

中国石油天然气股份有限公司
江西省上饶市广信区茶亭加油站
安全现状评价报告

江西伟灿工程技术咨询有限公司

APJ - (赣) - 008

2026年6月8日

报告编号：JXWCAP-2026 (049)

中国石油天然气股份有限公司
江西省上饶市广信区茶亭加油站
安全现状评价报告

法定代表人：李金华

技术负责人：姚 军

项目负责人：贺飞虎

2026年6月8日
(公章)

中国石油天然气股份有限公司
江西省上饶市广信区茶亭加油站安全现状评价报告

评价人员

	姓名	专业能力	资格证书号	从业登记编号	签名
项目负责人	贺飞虎	安全	S011035000110202001246	041180	
项目组成员	周俊青	安全	201911046360000316	3623034 8735	
	刘宇澄	化工工艺	S011035000110201000587	023344	
	辜桂香	自动化	S011035000110191000629	018518	
	余凯	化工机械	1700000000301476	030728	
	邓志鹏	电气	S011035000110202001296	030726	
报告编制人	贺飞虎	安全	S011035000110202001246	041180	
	周俊青	安全	201911046360000316	3623034 8735	
报告审核人	张巍	安全	S011035000110191000663	026030	
过程控制负责人	吕玉	安全	S011035000110192001513	026024	
技术负责人	姚军	自动化	S011035000110201000601	014275	

中国石油天然气股份有限公司

江西省上饶市广信区茶亭加油站安全现状评价

技术服务承诺书

一、在该项目安全评价活动过程中，我单位严格遵守《中华人民共和国安全生产法》及相关法律、法规和标准的要求。

二、在该项目安全评价活动过程中，我单位作为第三方，未受到任何组织和个人的干预和影响，依法独立开展工作，保证了技术服务活动的客观公正性。

三、我单位按照实事求是的原则，对本项目进行安全评价，确保出具的报告均真实有效，报告所提出的措施具有针对性、有效性和可行性。

四、我单位对该项目安全评价报告中结论性内容承担法律责任。

江西伟灿工程技术咨询有限责任公司

2026年6月8日

前言

中国石油天然气股份有限公司江西省上饶市广信区茶亭加油站（以下简称该加油站）于 2008 年 09 月 08 日注册成立，于 2022 年 10 月 10 日变更登记，登记机关为上饶市广信区市场监督管理局，统一社会信用代码为 913611216779877919，经营场所位于江西省上饶市广信区城南新区城南大道 12 号，法定代表人（负责人）为张劲松。该加油站现有 5 名职工，包括 1 名专职安全生产管理人员。

该加油站从事成品油（汽油、柴油）经营业务，设有 4 台埋地卧式常压 SF 双层油罐，分别为 1 台容积 30m³ 的 95#汽油罐、1 台容积 30m³ 的 92#汽油罐、1 台容积 50m³ 的 92#汽油罐以及 1 台容积 50m³ 的 0#柴油罐，油罐总容积为 135m³（柴油罐容积折半计入），且单罐容积最大不超过 50m³，该加油站等级为二级。罩棚下方加油区设有 4 台 IC 卡税控燃油加油机，分别为 1 台四枪双油品（0#柴油、92#汽油）加油机、1 台四枪三油品（0#柴油、92#汽油、95#汽油）加油机、1 台四枪双油品（92#汽油、95#汽油）加油机、1 台四枪双油品（92#汽油、95#汽油）加油机，均采用潜油泵式人工加油，站区设有汽油油罐车卸油和汽油加油油气回收系统。

该加油站近三年未发生生产安全事故，加油站名称、主要负责人、注册地址、经营场所均未发生变化，经营油品许可范围未发生变化，加油站等级未发生变化，加油卸油工艺、设备及安全设施未发生重大变化，外部周边环境未发生重大变化。

该加油站现有的危险化学品经营许可证于 2023 年 06 月 30 日由上饶市应急管理局颁发，证书编号：赣饶应经许字[2023]0630094 号，有效期限为 2023 年 09 月 01 日至 2026 年 08 月 31 日，许可范围为汽油、柴油（折算总储量 135m³，二级加油站），经营方式为零售；成品油零售经营批准证书于 2023 年 02 月 17 日由上饶市商务局颁发，证书编号：油零售证书第上饶 0355 号，有效期限为 2023 年 02 月 17 日至 2028 年 02 月 16 日，可从事成品油（汽油、柴油）零售业务。按照《危险化学品目录（2015 版）》（2022、2026 调整版）汽油、柴油均被列为危险化学品，其中汽油属于特别管控危险化学品及重点监管的危险化学品，需进一步加强安全防护。根据《中华人民共和国安全生产法》《中华人民共和国危险化学品安全法》《危险化学品安全管理条例》和《危险化学品经营许可证管理办法》等法律、法规、部门规章有关规定，危险化学品经营许可证有效期为 3 年，有效期满后，企业需要继续从事危险化学品经营活动的，应当在经营许可证有效期满 3 个月前向发证机关提出经营许可证的延期申请。

受中国石油天然气股份有限公司江西上饶销售分公司委托，江西伟灿工程技术咨询

有限责任公司承接了该加油站安全现状评价技术服务，我单位组建评价组，评价人员对项目现场开展了实地勘察，针对该加油站储存、经营条件及相关资料进行检查评价，按照《国家安全生产监督管理局关于印发〈危险化学品经营单位安全评价导则（试行）〉的通知》（安监管管二字〔2003〕38号）、《安全评价通则》（AQ 8001-2007）和其他文件有关要求，编制完成本报告，以作为该加油站办理危险化学品经营许可证延期手续材料之一，同时也可供加油站作业人员的日常安全生产管理作参考。

目 录

第1章 评价概述	1
1.1 评价目的及原则.....	1
1.2 评价依据.....	1
1.3 安全评价范围及内容.....	8
1.4 评价程序.....	9
1.5 附加说明.....	10
第2章 加油站概况	12
2.1 加油站基本情况.....	12
2.2 外部周边环境.....	15
2.3 总平面布置.....	18
2.4 交通运输.....	21
2.5 自然条件.....	21
2.6 工艺流程.....	23
2.7 主要建（构）筑物.....	24
2.8 主要设备.....	24
2.9 经营品种.....	26
2.10 公用工程.....	26
2.11 安全设施.....	28
2.12 安全管理.....	31
2.13 近三年加油站运行情况.....	33
第3章 主要危险、有害因素分析	35
3.1 危险、有害因素概述.....	35
3.2 物料危险性分析.....	38
3.3 经营过程中的危险、有害因素分析.....	45
3.4 工艺过程危险分析.....	58
3.5 重大危险源辨识.....	60
3.6 站内爆炸危险区域的等级范围划分.....	61
3.7 工艺技术、装置和设备的危险性辨识.....	63
3.8 周边环境及自然灾害因素影响分析.....	64

3.9 危险、有害因素分布	65
3.10 典型事故案例	66
第4章 评价单元的划分及评价方法的选择	78
4.1 评价单元的划分	78
4.2 评价方法的选择	78
4.3 评价方法的介绍	79
第5章 定性、定量评价	82
5.1 安全管理单元	82
5.2 站址及总平面布置单元	88
5.3 加油工艺及设备设施单元	98
5.4 电气、报警和紧急切断系统单元	104
5.5 消防设施和给排水单元	108
5.6 建（构）筑物、绿化单元	110
5.7 危险度评价	112
5.8 作业条件危险性评价法（LEC）	112
5.9 加油站安全现状评价检查表	114
5.10 《危险化学品经营许可证管理办法》安全检查表	115
5.11 重大生产安全事故隐患判定分析	117
5.12 汽油重点监管危化品安全措施检查分析评价	118
5.13 加油站安全检查表	119
第6章 评价分析	128
6.1 站址安全性分析	128
6.2 总平面布置	128
6.3 建（构）筑物及设备、管道	128
6.4 加油工艺及设施安全评价	128
6.5 消防及排水设施安全评价	129
6.6 电气和紧急切断系统安全评价	130
6.7 危险化学品安全管理	130
第7章 存在的问题及整改情况	131
7.1 存在的问题	131

7.2 整改情况	131
第 8 章 安全对策措施及建议	132
第 9 章 评价结论	135
9.1 符合性评价的综合结果	135
9.2 评价结论	136
第 10 章 报告附件	137

第 1 章 评价概述

1.1 评价目的及原则

1.1.1 评价目的

1) 根据《中华人民共和国安全生产法》《中华人民共和国危险化学品安全法》《危险化学品安全管理条例》和《危险化学品经营许可证管理办法》等法律、法规、部门规章有关规定，为加强危险化学品安全管理，规范危险化学品经营销售活动，履行危险化学品经营单位经营资质行政许可要求。

2) 本评价以实现系统安全为目的，在对系统存在的危险、有害因素进行全面深入分析的基础上，重点考核、评价加油站为保障安全运营所采取的安全技术措施和管理措施的完备性、科学性、有效性，以判定该加油站是否具备国家规定的危险化学品经营单位各项条件。

3) 针对该加油站查找、分析和预测工程、系统存在的危险、有害因素及危险、危害程度，提出合理可行的安全对策措施，指导危险源监控和事故预防，以达到最低事故率、最少损失和最优的安全投资效益。

1.1.2 评价原则

坚持权威性、科学性、公正性、严肃性和针对性的原则，以国家现行有关安全生产法律、法规、规章、规范性文件、标准等为依据，采用科学的态度，对安全评价的每一项工作都力求做到客观公正，针对现状对危险、有害因素及其产生条件进行分析评价，从实际的经济技术条件出发提出有效的整改意见和措施。

1.2 评价依据

1.2.1 国家法律

1) 《中华人民共和国安全生产法》（根据 2021 年 6 月 10 日第十三届全国人民代表大会常务委员会第二十九次会议《关于修改〈中华人民共和国安全生产法〉的决定》第三次修正，2021 年 9 月 1 日起施行）

2) 《中华人民共和国危险化学品安全法》（2025 年 12 月 27 日第十四届全国人民代表大会常务委员会第十九次会议通过，2026 年 5 月 1 日起施行）

3) 《中华人民共和国消防法》（根据 2021 年 4 月 29 日第十三届全国人民代表大会常务委员会第二十八次会议《关于修改〈中华人民共和国道路交通安全法〉等八部法律的决定》第二次修正，2021 年 4 月 29 日起施行）

- 4) 《中华人民共和国道路交通安全法》（根据 2021 年 4 月 29 日第十三届全国人民代表大会常务委员会第二十八次会议《关于修改〈中华人民共和国道路交通安全法〉等八部法律的决定》第三次修正，2021 年 4 月 29 日起施行）
- 5) 《中华人民共和国建筑法》（根据 2019 年 4 月 23 日第十三届全国人民代表大会常务委员会第十次会议《关于修改〈中华人民共和国建筑法〉等八部法律的决定》第二次修正，2019 年 4 月 23 日起施行）
- 6) 《中华人民共和国刑法（2023 修正）》（第十四届全国人民代表大会常务委员会第七次会议于 2023 年 12 月 29 日通过，2024 年 3 月 1 日起施行）
- 7) 《中华人民共和国行政处罚法》（2021 年 1 月 22 日第十三届全国人民代表大会常务委员会第二十五次会议修订，2021 年 7 月 15 日起施行）
- 8) 《中华人民共和国突发事件应对法》（根据 2024 年 06 月 28 日第十四届全国人民代表大会常务委员会第十次会议修订，2024 年 11 月 01 日起施行）
- 9) 《中华人民共和国劳动法》（根据 2018 年 12 月 29 日第十三届全国人民代表大会常务委员会第七次会议《关于修改〈中华人民共和国劳动法〉等七部法律的决定》第二次修正，2018 年 12 月 29 日起施行）
- 10) 《中华人民共和国劳动合同法》（根据 2012 年 12 月 28 日第十一届全国人民代表大会常务委员会第三十次会议《关于修改〈中华人民共和国劳动合同法〉的决定》修正，2013 年 7 月 1 日起施行）
- 11) 《中华人民共和国职业病防治法》（根据 2018 年 12 月 29 日第十三届全国人民代表大会常务委员会第七次会议《关于修改〈中华人民共和国劳动法〉等七部法律的决定》第四次修正，2018 年 12 月 29 日起施行）
- 12) 其他相关国家法律

1.2.2 行政法规

- 1) 《危险化学品安全管理条例》（根据 2013 年 12 月 7 日《国务院关于修改部分行政法规的决定》修订，国务院令〔2013〕第 645 号）
- 2) 《中华人民共和国监控化学品管理条例》（根据 2011 年 1 月 8 日《国务院关于废止和修改部分行政法规的决定》修订，国务院令〔2011〕第 588 号）
- 3) 《易制毒化学品管理条例》（根据 2018 年 9 月 18 日《国务院关于修改部分行政法规的决定》第三次修订，国务院令〔2018〕第 703 号）
- 4) 《生产安全事故应急条例》（2018 年 12 月 5 日国务院第 33 次常务会议通过）

- 5) 《工伤保险条例》(根据 2010 年 12 月 20 日《国务院关于修改〈工伤保险条例〉的决定》修订,国务院令〔2010〕第 586 号)
- 6) 《劳动保障监察条例》(2004 年 11 月 1 日国务院令 423 号公布)
- 7) 《女职工劳动保护特别规定》(2012 年 4 月 28 日国务院令 619 号公布)
- 8) 《地质灾害防治条例》(2003 年 11 月 19 日国务院第 29 次常务会议通过)
- 9) 《生产安全事故报告和调查处理条例》(2007 年 4 月 9 日国务院令 493 号公布)
- 10) 《特种设备安全监察条例》(2009 年 1 月 24 日国务院令 549 号公布)
- 11) 其他相关行政法规

1.2.3 部门规章及重要文件

- 1) 《危险化学品经营许可证管理办法》(2012 年 7 月 17 日国家安全生产监督管理总局令 55 号公布;根据 2015 年 5 月 27 日国家安全生产监督管理总局令 79 号修正)
- 2) 《安全生产培训管理办法》(2012 年 1 月 19 日国家安全生产监督管理总局令 44 号公布;根据 2015 年 5 月 29 日国家安全生产监督管理总局令 80 号第二次修正)
- 3) 《生产经营单位安全培训规定》(2006 年 1 月 17 日国家安全生产监督管理总局令 3 号公布;根据 2015 年 5 月 29 日国家安全生产监督管理总局令 80 号第二次修正)
- 4) 《特种作业人员安全技术培训考核管理规定》(2010 年 5 月 24 日国家安全生产监督管理总局令 30 号公布;2025 年 12 月 12 日应急管理部第 31 次部务会议修订通过,自 2026 年 6 月 1 日起施行)
- 5) 《安全生产事故隐患排查治理暂行规定》(2007 年 12 月 28 日国家安全生产监督管理总局令 16 号公布)
- 6) 《生产安全事故应急预案管理办法》(2016 年 6 月 3 日国家安全生产监督管理总局令 88 号公布;根据 2019 年 7 月 11 日应急管理部令 2 号修正)
- 7) 《危险化学品目录(2015 年版)》(应急管理部等十部门 2022 年第 8 号公告调整)
- 8) 《应急管理部办公厅关于认真做好柴油安全许可有关工作的通知》(应急厅函〔2022〕317 号)
- 9) 《应急管理部办公厅关于修改〈危险化学品目录(2015 版)实施指南(试行)〉涉及柴油部分内容的通知》(应急厅函〔2022〕300 号)
- 10) 《将 3-氯丙炔等 5 种化学品纳入《危险化学品目录(2015 版)》(应急管理部等十部门公告 2026 年第 3 号)

- 11) 《国家安全监管总局关于公布首批重点监管的危险化学品名录的通知》（安监总管三〔2011〕95号）
- 12) 《国家安全监管总局办公厅关于印发首批重点监管的危险化学品安全措施和应急处置原则的通知》（安监总厅管三〔2011〕142号）
- 13) 《国家安全监管总局关于公布第二批重点监管危险化学品名录的通知》（安监总管三〔2013〕12号）
- 14) 《易制爆危险化学品名录（2017年版）》公安部公告
- 15) 《特别管控危险化学品目录（第一版）》（应急管理部、工业和信息化部、公安部、交通运输部公告〔2020〕第3号）
- 16) 《各类监控化学品名录》（2020年6月3日工业和信息化部令52号公布）
- 17) 《中华人民共和国监控化学品管理条例》实施细则（工业和信息化部令〔2019〕第48号）
- 18) 《国务院办公厅关于同意将 α -苯乙酰乙酸甲酯等6种物质列入易制毒化学品品种目录的函》（国办函〔2021〕58号）
- 19) 《公安部、商务部、国家卫生健康委员会、应急管理部、海关总署、国家药品监督管理局关于将4-(N-苯基氨基)哌啶、1-叔丁氧羰基-4-(N-苯基氨基)哌啶、N-苯基-N-(4-哌啶基)丙酰胺、大麻二酚、2-甲基-3-苯基缩水甘油酸及其酯类、3-氧-2-苯基丁酸及其酯类、2-甲基-3-[3,4-(亚甲二氧基)苯基]缩水甘油酸酯类列入易制毒化学品管理的公告》（2024年8月2日公布，2024年9月1日施行）
- 20) 2025年6月20日，公安部、商务部、卫生健康委、应急管理部、海关总署、国家药监局联合发布公告，将4-哌啶酮和1-叔丁氧羰基-4-哌啶酮列入《易制毒化学品管理条例》附表《易制毒化学品的分类和品种目录》予以管制，公告自2025年7月20日起施行）
- 21) 《国务院安全生产委员会关于印发〈涉及危险化学品安全风险的行业品种目录〉的通知》（安委〔2016〕7号）
- 22) 《关于印发〈化工和危险化学品生产经营单位重大生产安全事故隐患判定标准（试行）〉和〈烟花爆竹生产经营单位重大生产安全事故隐患判定标准（试行）〉的通知》（安监总管三〔2017〕121号）
- 23) 《国家安全监管总局办公厅关于进一步加强加油站安全生产工作的通知》（安监总厅管三〔2016〕8号）

- 24) 《国家安全监管总局关于印发淘汰落后安全技术工艺、设备目录(2016年)的通知》(安监总科技〔2016〕137号)
- 25) 《国家安全监管总局关于印发淘汰落后安全技术装备目录(2015年第一批)的通知》(安监总科技〔2015〕75号)
- 26) 《国家安全监管总局办公厅关于印发淘汰落后与推广先进安全技术装备目录管理办法的通知》(安监总厅科技〔2015〕43号)
- 27) 《国家质量监督检验检疫总局公告2014年第114号——关于修订〈特种设备目录〉的公告》(国家质量监督检验检疫总局公告2014年第114号)
- 28) 《应急管理部办公厅关于印发〈淘汰落后危险化学品安全生产工艺技术设备目录(第二批)〉的通知》(应急厅〔2024〕86号)
- 29) 《应急管理部、财政部、金融监管总局、工业和信息化部、住房城乡建设部、交通运输部、农业农村部关于印发〈安全生产责任保险实施办法〉的通知(2025修订)》(应急〔2025〕27号)
- 30) 《财政部、应急部关于印发〈企业安全生产费用提取和使用管理办法〉的通知》(财资〔2022〕136号)
- 31) 《应急管理部办公厅关于印发〈有限空间作业安全指导手册〉和4个专题系列折页的通知》(应急厅函〔2020〕299号)
- 32) 《国家安全生产监督管理局关于印发〈危险化学品经营单位安全评价导则(试行)〉的通知》(安监管管二字〔2003〕38号)
- 33) 《防雷减灾管理办法》(中国气象局令〔2025〕第44号)
- 34) 其他相关部门规章及重要文件

1.2.4 地方性法律、法规、规章及重要文件

- 1) 《江西省安全生产条例》(2007年3月29日江西省第十届人民代表大会常务委员会第二十八次会议通过,2023年7月26日江西省第十四届人民代表大会常务委员会第三次会议第二次修订)
- 2) 《江西省消防条例》(1995年12月20日江西省第八届人民代表大会常务委员会第十九次会议通过,2020年11月25日江西省第十三届人民代表大会常务委员会第二十五次会议第六次修正)
- 3) 《江西省消防安全责任制实施办法》(江西省人民政府令〔2021〕第252号)
- 4) 《江西省生产安全事故隐患排查治理办法》(2018年10月10日省人民政府令第

238号发布，2021年6月9日省人民政府令第250号第一次修正)

- 5) 《江西省人民政府办公厅关于印发〈江西省生产经营单位安全生产主体责任规定〉的通知》(赣府厅发〔2024〕20号)
- 6) 《江西省应急管理厅关于印发江西省化工和危险化学品等安全生产治本攻坚三年行动实施方案(2024-2026年)的通知》(赣应急字〔2024〕23号)
- 7) 《江西省应急管理厅办公室关于印发〈加油站安全检查表〉的通知》(赣应急办字〔2023〕111号)
- 8) 《江西省财政厅、江西省应急管理厅关于切实加强企业安全生产费用提取和使用管理工作的通知》(赣财资〔2023〕14号)
- 9) 《江西省商务厅关于取消和下放石油成品油经营资格审批权限有关事项的通知》(赣商务运行函〔2020〕27号)
- 10) 《江西省安委会办公室关于印发〈江西省安全风险分级管控体系建设通用指南〉的通知》(赣安办字〔2016〕第55号)
- 11) 《江西省气象灾害防御重点单位气象安全管理办法》(2023年1月5日江西省人民政府第260号)
- 12) 《江西省雷电易发区域及其防范等级划分》(江西省气象局2017年9月)
- 13) 《上饶市人民政府办公室关于公布市本级气象灾害防御重点单位目录的通知》(饶府办字〔2025〕1号)
- 14) 其他相关安全生产地方性法律、法规、规章及重要文件

1.2.5 标准规范

- 1) 《汽车加油加气加氢站技术标准》(GB 50156-2021)
- 2) 《车用汽油》(GB 17930-2016)
- 3) 《车用柴油》(GB 19147-2016)
- 4) 《车用柴油(国家标准第1号修改单)》(GB 19147-2016/XG1-2018)
- 5) 《建筑防火通用规范》(GB 55037-2022)
- 6) 《消防设施通用规范》(GB 55036-2022)
- 7) 《建筑设计防火规范(2018年版)》(GB 50016-2014)
- 8) 《消防应急照明和疏散指示系统》(GB 17945-2024)
- 9) 《危险化学品单位应急救援物资配备要求》(GB 30077-2023)
- 10) 《危险化学品企业特殊作业安全规范》(GB 30871-2022)

- 11) 《危险化学品仓库储存通则》 (GB 15603-2022)
- 12) 《个体防护装备配备规范 第1部分:总则》 (GB 39800.1-2020)
- 13) 《危险化学品经营企业安全技术基本要求》 (GB 18265-2019)
- 14) 《危险化学品重大危险源辨识》 (GB 18218-2018)
- 15) 《个体防护装备配备规范 第2部分:石油、化工、天然气》 (GB 39800.2-2020)
- 16) 《燃油加油站防爆安全技术 第1部分:燃油加油机防爆安全技术要求》 (GB 22380.1-2017)
- 17) 《燃油加油站防爆安全技术 第2部分:加油机用安全拉断阀结构和性能的安全要求》 (GB 22380.2-2019)
- 18) 《燃油加油站防爆安全技术 第3部分:剪切阀结构和性能的安全要求》 (GB 22380.3-2019)
- 19) 《电气装置安装工程 爆炸和火灾危险环境电气装置施工及验收规范》 (GB 50257-2014)
- 20) 《工作场所有害因素职业接触限值 第1部分:化学有害因素》 (GBZ 2.1-2019)
- 21) 《工作场所有害因素职业接触限值 第1部分:化学有害因素》行业标准第1号修改单 (GBZ 2.1-2019/XG1-2022)
- 22) 《工作场所有害因素职业接触限值 第1部分:化学有害因素》行业标准第2号修改单 (GBZ 2.1-2019/XG2-2024)
- 23) 《安全色和安全标志》 (GB 2894-2025)
- 24) 《防止静电事故通用要求》 (GB 12158-2024)
- 25) 《消防安全标志 第1部分:标志》 (GB 13495.1-2015)
- 26) 《爆炸危险环境电力装置设计规范》 (GB 50058-2014)
- 27) 《20kV以下变电所设计规范》 (GB 50053-2013)
- 28) 《工业企业总平面设计规范》 (GB 50187-2012)
- 29) 《低压配电设计规范》 (GB 50054-2011)
- 30) 《建筑物防雷设计规范》 (GB 50057-2010)
- 31) 《中国地震动参数区划图》 (GB 18306-2015)
- 32) 《建筑灭火器配置设计规范》 (GB 50140-2005)
- 33) 《消防安全标志 第3部分:设置要求》 (GB 13495.3-2026)
- 34) 《生产安全事故分类与编码》 (GB 6441-2025)

- 35) 《危险化学品企业雷电安全规范》 (GB 15599-2025)
- 36) 《危险化学品安全生产风险分级管控技术规范》 (GB/T 45420-2025)
- 37) 《生产过程危险和有害因素分类与代码》 (GB/T 13861-2022)
- 38) 《油气回收处理设施技术标准》 (GB/T 50759-2022)
- 39) 《生产经营单位生产安全事故应急预案编制导则》 (GB/T 29639-2020)
- 40) 《油气回收装置通用技术条件》 (GB/T 35579-2017)
- 41) 《油气回收系统防爆技术要求》 (GB/T 34661-2017)
- 42) 《双层罐渗漏检测系统 第1部分: 通则》 (GB/T 30040.1-2013)
- 43) 《石油化工可燃气体和有毒气体检测报警设计标准》 (GB/T 50493-2019)
- 44) 《汽车加油加气站消防安全管理》 (XF/T 3004-2020)
- 45) 《生产安全事故应急演练基本规范》 (YJ/T 9007-2019)
- 46) 《加油站用埋地玻璃纤维增强塑料双层油罐工程技术规范》 (SH/T 3177-2015)
- 47) 《加油站服务技术规范》 (SB/T 10591-2011)
- 48) 《成品油零售企业管理技术规范》 (SB/T 10390-2004)
- 49) 《加油站作业安全规范》 (AQ 3010-2022)
- 50) 《危险场所电气防爆安全规范》 (AQ 3009-2007)
- 51) 《安全评价通则》 (AQ 8001-2007)
- 52) 其他相关标准规范

1.2.6 其他相关文件

- 1) 营业执照副本
- 2) 成品油零售经营批准证书
- 3) 危险化学品经营许可证
- 4) 建筑工程消防验收意见书
- 5) 雷电装置防护检测报告
- 6) 应急预案及备案文件
- 7) 总平面布置图
- 8) 其他相关资料

1.3 安全评价范围及内容

1.3.1 评价范围

根据委托, 本次评价范围为中国石化天然气股份有限公司江西省上饶市广信区茶亭

加油站成品油储存及卸、加油作业所涉及的经营危险化学品安全设施及安全管理方面，主要包括站址与周边环境、总平面布置、站内建（构）筑物、工艺设备、电气及消防设施、从业人员培训、安全生产管理等方面。消防则执行国家和地方消防方面的法规和标准。成品油运输不在本评价范围内，若中国石化天然气股份有限公司江西省上饶市广信区茶亭加油站经营场所、储存条件、品种发生变化，则本评价报告结论将不再适用。

本评价报告具有很强的时效性，本报告通过后因各种原因超过时效，项目周边环境、经营储存条件发生了变化，本报告不承担相关责任。

1.3.2 评价内容

- 1) 主要负责人、安全生产管理人员是否经过专业培训、并经考核取得上岗资格。
- 2) 是否有完善的安全责任制。
- 3) 是否建立了完善的安全管理制度和岗位安全操作规程。
- 4) 是否建立了完善的事故应急预案。
- 5) 事故应急预案是否进行演练、备案、登记、建档。
- 6) 工艺设备设施、安全设施、经营场所、储存场所和配套及辅助工程是否符合国家法律、行政法规、部门规章、标准、规范、规程的要求。
- 7) 站内外安全间距合规性等。
- 8) 三年来加油站的运营情况和设备、设施的安全运行情况。
- 9) 是否达到安全经营的要求。

1.4 评价程序

本次评价程序包括：准备阶段；主要危险、有害因素识别与分析；划分安全评价单元；选择安全评价方法；定性、定量评价；提出安全对策措施建议；安全评价结论；编制安全评价报告。

1) 准备阶段

明确被评价对象和范围，进行现场调查和收集国内外相关法律、法规、技术标准及建设项目资料。

2) 危险、有害因素识别与分析

根据加油站周边环境、生产工艺流程或场所的特点，识别和分析其潜在的危险、有害因素。

3) 划分安全评价单元

在危险、有害因素识别与分析基础上，根据评价的需要，将建设项目分成若干个评

价单元。

4) 选择安全评价方法

根据被评价对象的特点，选择科学、合理、适用的定性、定量评价方法。

5) 定性、定量评价

根据选择的评价方法，对危险、有害因素导致事故发生的可能性和严重程度进行定性、定量评价，以确定事故可能发生的部位、频次、严重程度的等级及相关结果，为制定安全对策措施提供科学依据。

6) 安全对策措施建议

根据定性、定量评价结果，提出消除或减弱危险、有害因素的对策措施建议。

7) 安全评价结论

简要列出主要危险、有害因素评价结果，给出建设项目从安全生产角度是否符合国家的有关法律、法规、技术标准的结论。

8) 编制安全评价报告

安全评价程序见下图 1.4-1。

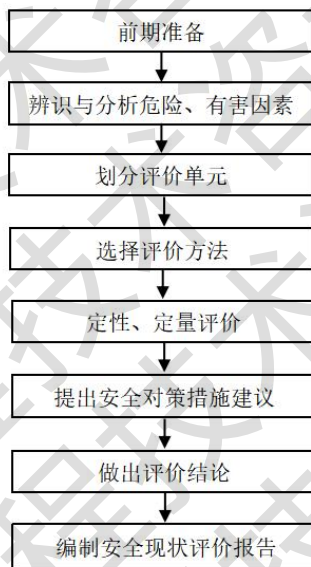


图1.4-1 安全评价程序

1.5 附加说明

本次评价涉及的有关文件资料均由中国石化天然气股份有限公司江西上饶销售分公司和中国石化天然气股份有限公司江西省上饶市广信区茶亭加油站提供，并对其真实性负责。

本次评价是对该加油站现场勘察及企业提供的文件资料所做出的安全现状评价，根据有关规定，安全现状评价报告具有三年的时效性，本报告通过后因相关原因超过时效，

项目周边环境、总平面布置、工艺装置等发生重大变化，本报告结论将不再适用，应重新进行评价，本报告不承担相关责任。

本报告未盖“江西伟灿工程技术咨询有限责任公司”公章无效；涂改、缺页无效；安全评价人员未签名无效；安全评价报告未经授权不得复印，复印的报告未重新加盖“江西伟灿工程技术咨询有限责任公司”公章无效。

第2章 加油站概况

2.1 加油站基本情况

中国石化天然气股份有限公司江西省上饶市广信区茶亭加油站（以下简称该加油站）于2008年09月08日注册成立，于2022年10月10日变更登记，登记机关为上饶市广信区市场监督管理局，统一社会信用代码为913611216779877919，经营场所位于江西省上饶市广信区城南新区城南大道12号，法定代表人（负责人）为张劲松。该加油站现有5名员工，包括1名专职安全生产管理人员。

该加油站从事成品油（汽油、柴油）经营业务，设有4台埋地卧式常压SF双层油罐，分别为1台容积30m³的95#汽油罐、1台容积30m³的92#汽油罐、1台容积50m³的92#汽油罐以及1台容积50m³的0#柴油罐，油罐总容积为135m³（柴油罐容积折半计入），且单罐容积最大不超过50m³，该加油站等级为二级。罩棚下方加油区设有4台IC卡税控燃油加油机，分别为1台四枪双油品（0#柴油、92#汽油）加油机、1台四枪三油品（0#柴油、92#汽油、95#汽油）加油机、1台四枪双油品（92#汽油、95#汽油）加油机、1台四枪双油品（92#汽油、95#汽油）加油机，均采用潜油泵式人工加油，站区设有汽油油罐车卸油和汽油加油油气回收系统。

该加油站近三年未发生生产安全事故，加油站名称、主要负责人、注册地址、经营场所均未发生变化，经营油品许可范围未发生变化，加油站等级未发生变化，加油卸油工艺、设备及安全设施未发生重大变化，外部周边环境未发生重大变化。

该加油站现有的危险化学品经营许可证于2023年06月30日由上饶市应急管理局颁发，证书编号：赣饶应经许字[2023]0630094号，有效期限为2023年09月01日至2026年08月31日，许可范围为汽油、柴油（折算总储量135m³，二级加油站），经营方式为零售；成品油零售经营批准证书于2023年02月17日由上饶市商务局颁发，证书编号：油零售证书第上饶0355号，有效期限为2023年02月17日至2028年02月16日，可从事成品油（汽油、柴油）零售业务。

该加油站基本情况见下表2.1-1。

表2.1-1 加油站基本情况一览表

企业名称	中国石化天然气股份有限公司江西省上饶市广信区茶亭加油站
加油站等级	二级加油站，油罐总容积为135m ³ （柴油罐容积折半计入）
注册地址	江西省上饶市广信区城南新区城南大道12号

联系电话	13006259089	传真	/	邮政编码	334100
企业网址	/				
电子信箱	/				
企业类型	股份有限公司分公司（上市、国有控股）				
非法人类别	分公司 <input checked="" type="checkbox"/>		办事机构 <input type="checkbox"/>		
特别类型	个体工商户 <input type="checkbox"/>		百货商店（场） <input type="checkbox"/>		
登记机关	上饶市市场监督管理局				
法定代表人	张劲松	主要负责人	张劲松	站区负责人	陈霞
职工人数	5人	技术管理人数	1人	安全管理人数	1人
经营场所	地址	江西省上饶市广信区城南新区城南大道12号			
	产权	自有 <input checked="" type="checkbox"/> 租赁 <input type="checkbox"/> 承包 <input type="checkbox"/>			
储存设施	地址	江西省上饶市广信区城南新区城南大道12号			
	建筑结构	埋地卧式常压 双层 SF 油罐	储存规模	1台容积30m ³ 的95#汽油罐、 1台容积30m ³ 的92#汽油罐、 1台容积50m ³ 的92#汽油罐、 1台容积50m ³ 的0#柴油罐、 油罐总容积为135m ³ (柴油罐容积折半计入)	
	产权	自有 <input checked="" type="checkbox"/> 租赁 <input type="checkbox"/> 承包 <input type="checkbox"/>			
主要管理制度名称	中国石油江西上饶销售分公司安全生产和环境保护责任制管理制度、中国石油江西上饶销售分公司员工安全环保履职评估管理制度、中国石油江西上饶销售分公司安全生产应急管理制度、中国石油江西上饶销售分公司安全生产管理制度、中国石油江西上饶销售分公司安保防恐工作管理制度、中国石油江西上饶销售分公司道路交通事故百万公里统计管理实施细则、中国石油江西上饶销售分公司员工非生产亡人事件管理制度、中国石油江西上饶销售分公司质量事故管理规定、中国石油江西上饶销售分公司作业许可管理制度、中国石油江西上饶销售分公司高处作业安全管理制度、中国石油江西上饶销售分公司安全生产约谈和述职管理实施细则、中国石油江西上饶销售分公司管线打开（盲板抽堵）作业安全管理制度、中国石油江西上饶销售分公司临时用电作业安全管理制度、中国石油江西上饶销售分公司进入受限空间作业安全管理制度、中国石油江西上饶销售分公司动火作业安全管理制度、中国石油江西上饶销售分公司动土作业安全管理制度、中国石油江西上饶销售分公司HSE信息系统管理办法、中国石油江西上饶销售分公司反违章管理制度（试行）、中国石油江西上饶销售分公司HSE培训管理实施办法、中国石油江西上饶销售分公司HSE管理体系审核管理规定、中国石油江西上饶销售分公司计量管理办法、中国石油江西上饶销售分公司油罐清洗、标定、倒罐作业管理规定、中国石油江西上饶销售分公司成品油质量管理办法、中国石油江西上饶销售分公司环境保护管理实施办法、中国石油江西上饶销售分公司节能节水管理实施办法、中国石油江西上饶销售分公司职业卫生管理实施办法、中国石油江西上饶销售分公司生产安全事件管理办法、中国石油江西上饶销售分公司生产安全事故管理办法、中国石油江西上饶销售分公司消防安全管理办法、中国石油江西上饶销售分公司应急预案管理办法、中国石油				

江西上饶销售分公司安全风险研判与承诺公告制度、中国石油江西上饶销售分公司生产安全风险防控管理办法、中国石油江西上饶销售分公司一般及以上事故隐患问责管理制度、中国石油江西上饶销售分公司承包商安全监督管理制度、. 中国石油江西上饶销售分公司危险化学品重大危险源安全包保责任制管理办法、中国石油江西上饶销售分公司危险与可操作性分析工作管理规定、中国石油江西销售分公司安全生产费计提与使用规定（试行）、中国石油江西销售分公司安全生产保证基金管理制度、中国石油江西上饶销售分公司安全生产承包点管理办法、中国石油江西上饶销售分公司劳动保护用品管理制度、中国石油江西上饶销售分公司生产安全事故与环境事件责任追究制度、中国石油江西上饶销售分公司突发事件应急物资储备管理制度、中国石油江西上饶销售分公司加油站日常稽查制度、中国石油江西上饶销售分公司设备管理制度、中国石油江西销售公司防雷、防静电规定、中国石油江西上饶销售分公司建设项目职业病防护设施“三同时”制度、中国石油天然气集团有限公司六条禁令、防中毒管理规定、防火防爆十大禁令、防泄漏安全管理规定、中国石油江西上饶销售分公司加油站综合日巡检制度、危险化学品购销管理制度、中国石油江西上饶销售分公司高危作业安全生产挂牌制实施办法、中国石油江西上饶销售分公司全员安全生产记分管理办法、中国石油江西上饶销售分公司安全隐患报告处置奖励实施细则、中国石油江西上饶销售分公司断路作业安全管理制度。								
主要消防安全设施工、器具配备情况								
名称		型号规格		数量（单位）		状况	存放位置	
推车式干粉灭火器		MFTZ/ABC35		2 具		良好	油罐区	
手提式干粉灭火器		MFZ/ABC5		16 具		良好	加油现场 8 具、油罐区 2 具、便利店 2 具、其他场所 4 具	
手提式二氧化碳灭火器		MT/2		6 具		良好	配电室 2 具、设备间 2 具、办公室 2 具	
灭火毯（石棉）		1m*1m		8 块		良好	油罐区 4 块、加油现场 4 块	
微型消防站		各类消防应急器材		1 座		良好	站房办公室	
消防器材箱		各类消防应急器材		1 座		良好	油罐区	
消防锹		/		4 把		良好	油罐区	
消防桶		/		4 个		良好	油罐区	
消防沙箱		2m³		1 座		良好	油罐区	
经营危险化学品范围								
剧毒化学品			成品油			其他危险化学品		
品名	规模	用途	品名	规模	用途	品名	规模	用途
/	/	/	0#柴油	50m³	车用	/	/	/
			92#汽油	80m³	车用			
			95#汽油	30m³	车用			
申请经营方式			生产 <input type="checkbox"/>			零售 <input checked="" type="checkbox"/>		
						化工企业外设销售网点 <input type="checkbox"/>		

2.2 外部周边环境

该加油站位于江西省上饶市广信区城南新区城南大道 12 号，站区整体坐东南朝西北向布置，外部周边环境情况如下：

西北面为城南大道（G237 国道路段），距离站内最近汽油加油机 13.6m；城南大道沿线有 1 处 10kV 带绝缘层架空电力线路（杆高 13m），距离站内最近汽油加油机 10.7m；道路对面为上饶市中合农冷链物流有限公司产品批发中心（一类保护物），距离站内最近汽油加油机 75.4m。

西面为中国供销上饶农产品交易城（一类保护物），距离站内最近汽油加油机大于 100m。

西南面为民房，距离最近站内最近汽油加油站大于 50m；站区围墙外有 1 处 10kV 带绝缘层架空电力线路（杆高 13m），距离站内最近汽油加油机 15.8m。

东南面为边坡林地。

东北面为空地，有 1 处低压带绝缘层架空电力线路（杆高 10m），距离站内最近埋地汽油罐 27.9m。

该加油站地理位置示意图见图 2.2-1。



图 2.2-1 加油站地理位置示意图

该加油站汽油、柴油工艺设备与站外建（构）筑物安全间距分别见下表 2.2-1、2.2-2。

表 2.2-1 汽油工艺设备与站外建（构）筑物安全间距一览表（m）

站外建（构）筑物	汽油埋地油罐	汽油通气管管口	汽油加油机
----------	--------	---------	-------

		二级加油站(设置汽油油气回收)					
		标准	实测值	标准	实测值	标准	实测值
重要公共建筑		35	/	35	/	35	/
明火或散发火花地点		17.5	/	12.5	/	12.5	/
民用建筑物保护类别	一类保护物	14	>100 (西面中国供销上饶农产品交易城) >50 (西北面上饶市中合农冷链物流有限公司产品批发中心)	11	>100 (西面中国供销上饶农产品交易城) >50 (西北面上饶市中合农冷链物流有限公司产品批发中心)	11	>100 (西面中国供销上饶农产品交易城) >50 (西北面上饶市中合农冷链物流有限公司产品批发中心)
	二类保护物	11	/	8.5	/	8.5	/
	三类保护物	8.5	>50 (西南面民房)	7	>50 (西南面民房)	7	>50 (西南面民房)
甲、乙类物品生产厂房、库房和甲、乙类液体储罐		15.5	/	12.5	/	12.5	/
丙、丁、戊类物品生产厂房、库房和丙类液体储罐以及容积不大于50立方米的埋地甲、乙类液体储罐		11	/	10.5	/	10.5	/
室外变配电站		15.5	/	12.5	/	12.5	/
铁路、地上城市轨道交通线路		15.5	/	15.5	/	15.5	/
城市快速路、主干路和高速公路、一级公路、二级公路		5.5	24.3 (西北面城南大道)	5	26.3 (西北面城南大道)	5	13.6 (西北面城南大道)
城市次干路、支路和三级公路、四级公路		5	/	5	/	5	/
架空通信线路		5	/	5	/	5	/
架空电力线路	无绝缘层	1.0H, 且≥6.5m	/	6.5	/	6.5	/
	有绝缘层	0.75H, 且≥5m	23.3 (西北面1处10kV带绝缘层架空电力线路,杆高13m); >50 (西南面站区)	5	25.3 (西北面1处10kV带绝缘层架空电力线路,杆高13m); >50	5	10.7 (西北面1处10kV带绝缘层架空电力线路,杆高13m); 15.8

站外建(构)筑物		汽油埋地油罐		汽油通气管管口		汽油加油机	
		二级加油站(设置汽油油气回收)		标准	实测值	标准	实测值
		标准	实测值				
			围墙外有1处10kV带绝缘层架空电力线路,杆高13m); 27.9 (东北面1处低压带绝缘层架空电力线路,杆高10m)	(西南面站区围墙外有1处10kV带绝缘层架空电力线路,杆高13m); 36.4 (东北面1处低压带绝缘层架空电力线路,杆高10m)		(西南面站区围墙外有1处10kV带绝缘层架空电力线路,杆高13m); >50 (东北面1处低压带绝缘层架空电力线路,杆高10m)	

注: 1) 上表“/”表示无此项。2) 上表中标准数据为《汽车加油加气加氢站技术标准》(GB 50156-2021)表4.0.4要求,数据为设有汽油卸油和加油油气回收系统的数据。

表 2.2-2 柴油工艺设备与站外建(构)筑物安全间距一览表(m)

站外建(构)筑物		柴油埋地油罐		柴油通气管管口		柴油加油机	
		二级加油站		标准	实测值	标准	实测值
		标准	实测值				
重要公共建筑		25	/	25	/	25	/
明火或散发火花地点		12.5	/	10	/	10	/
民用建筑物保护类别	一类保护物	6	>100 (西面中国供销上饶农产品交易城) >50 (西北面上饶市中合农冷链物流有限公司产品批发中心)	6	>100 (西面中国供销上饶农产品交易城) >50 (西北面上饶市中合农冷链物流有限公司产品批发中心)	6	>100 (西面中国供销上饶农产品交易城) >50 (西北面上饶市中合农冷链物流有限公司产品批发中心)
	二类保护物	6	/	6	/	6	/
	三类保护物	6	>50 (西南面民房)	6	>50 (西南面民房)	6	>50 (西南面民房)
甲、乙类物品生产厂房、库房和甲、乙类液体储罐		11	/	9	/	9	/
丙、丁、戊类物品生产厂房、库房和丙类液体储罐以及容积不大于50立方米的埋地甲、乙类液体储罐		9	/	9	/	9	/

站外建（构）筑物	柴油埋地油罐		柴油通气管管口		柴油加油机	
	二级加油站		标准	实测值	标准	实测值
	标准	实测值				
室外变配电站	12.5	/	12.5	/	12.5	/
铁路、地上城市轨道交通	15	/	15	/	15	/
城市快速路、主干路和高速公路、一级公路、二级公路	3	21.2 (西北面城南大道)	3	26.1 (西北面城南大道)	3	13.6 (西北面城南大道)
城市次干路、支路和三级公路、四级公路	3	/	3	/	3	/
架空通信线路	5	/	5	/	5	/
架空电力线路	无绝缘层	0.75H, 且≥6.5m	/	6.5	/	6.5
	有绝缘层	0.5H, 且≥5m	20.2 (西北面1处10kV带绝缘层架空电力线路,杆高13m); >50 (西南面站区围墙外有1处10kV带绝缘层架空电力线路,杆高13m); 33.9 (东北面1处低压带绝缘层架空电力线路,杆高10m)	5	25.1 (西北面1处10kV带绝缘层架空电力线路,杆高13m); >50 (西南面站区围墙外有1处10kV带绝缘层架空电力线路,杆高13m); 37 (东北面1处低压带绝缘层架空电力线路,杆高10m)	5

注: 1) 上表“/”表示无此项。2) 上表中标准数据为《汽车加油加气加氢站技术标准》(GB 50156-2021)表4.0.4要求的数据。

2.3 总平面布置

该加油站整体坐东南朝西北向布置，站区西侧、北侧分别设有车辆入口和出口，与城南大道衔接，除车辆出入口一侧外其余方向均建有 2.2m 高实体围墙与外界分隔，站内主要包括：作业区（加油区、埋地油罐区、通气管、卸车点）、辅助服务区（站房及作业区外其他区域）。具体平面布置如下：

1) 作业区

(1) 加油区

罩棚下方加油区位于站房东北面，站房距离最近加油机 16.5m；罩棚建筑面积约 760 m²，采用非燃烧体材料，罩棚顶为钢架结构，罩棚设有 4 座钢铁架外包铝塑合金立柱，罩棚净空高度 6.8m，耐火等级为二级。

罩棚下方设有 4 座加油岛，加油岛长 2m、宽 1.2m、高 0.2m，分两排两列布置，相距 11.3m。罩棚遮盖加油机的平面投影距离大于 2m，加油岛上的罩棚立柱边缘距离岛端部 0.6m。其中面向外部道路侧两座加油岛由西至东分别设有 1 台四枪双油品（0#柴油、92#汽油）加油机、1 台四枪三油品（0#柴油、92#汽油、95#汽油）加油机；另一侧两座加油岛由西至东分别设有 1 台四枪双油品（95#汽油、92#汽油）加油机、1 台四枪双油品（92#汽油、95#汽油）加油机，均采用潜油泵式人工加油，设有汽油加油油气回收系统。

（2）埋地油罐区

埋地油罐区位于站区东北角，自西北向东南横向布置了 4 台埋地卧式常压双层 SF 油罐，依次为 1 台容积 50m³ 的 0#柴油罐、1 台容积 50m³ 的 92#汽油罐、1 台容积 30m³ 的 95#汽油罐以及 1 台容积 30m³ 的 92#汽油罐；各油罐间距 0.5m，罐顶覆土厚度 0.5m，油罐周围回填细土厚度 0.3m；埋地油罐的人孔均设有操作井；汽油罐设有卸油油气回收系统，汽、柴油罐均设有液位报警装置和渗漏检测装置，当油料达到油罐容量的 90%时，触发高液位报警，当油料达到油罐容量的 95%时，安装在卸油管中的防溢流阀的机械装置释放，自动停止油料继续进罐；液位报警装置和渗漏检测装置设置在站房综合办公室内。

埋地油罐区南侧围堤外设有 1 座容积 2m³ 消防沙箱和 1 处消防器材箱。

（3）通气管

通气管位于埋地储罐区东侧 92#汽油罐与 95#汽油罐中间上方位置，并排设有 4 座通气管，通气管管口均高出地面 4.5m，通气管公称直径均为 50mm，汽油罐和柴油罐通气管分开设置。其中 1 台柴油罐连接 1 根 DN50 柴油通气管（带阻火通气帽），3 台汽油罐合流后并联连接 2 根 DN50 汽油通气管（带阻火呼吸阀）以及 1 根带 PV 真空压力阀通气管。通气管距离卸车点 8.4m。

（4）卸车点

卸车点设置在埋地油罐区西侧围堤外，汽油罐设有卸油油气回收系统，采用密闭卸油方式，密闭卸油口采用集中布置，共有 5 个卸油口，其中每台油罐各自设置 1 个卸油口，同时设有 1 个汽油油气回收口，卸油口均设有明显对应的油品标识；卸油软管采用导电耐油软管；卸车点南面附近设有 1 台静电接地报警器及人体静电释放器。

2）辅助服务区

(1) 站房

站房位于站区西南端，地上 2 层，框架结构，占地面积约 257.8 m²，站房内按功能主要设有便利店、综合办公室、设备间、配电间、盥洗室、储藏间、设备间等。

(2) 作业区外其他区域

站区出口绿化带处设有 1 座隔油池，距离最近加油机 25m；除埋地油罐区外，加油站内全部为混凝土地面，站区地势平坦；总平面布置图具体详见报告附件。

该加油站站内设施的防火间距见下表 2.3-1。

表 2.3-1 加油站站内设施防火间距一览表 (m)

序号	设施名称	相邻设施	规范距离	检查记录	备注
1.	汽	站房	4	52.4	
2.		埋地油罐	0.5	0.5	
3.		消防泵房和取水口	10	/	
4.		自用燃煤锅炉房和燃煤厨房	12.5	/	
5.		自用有燃气（油）设备的房间	8	/	
6.		站区围墙	2	5.6	
7.		配电间（作业区之外）	4.5	52.4	站房内
8.	油	站房	4	>50	
9.		消防泵房、消防水池取水口	10	/	
10.		自用燃煤锅炉房和燃煤厨房	12.5	/	
11.		自用有燃气（油）设备的房间	8	/	
12.		油品卸车点	3	8.4	
13.		配电间（作业区之外）	5	>50	站房内
14.		站区围墙	2	5.8	
15.	柴	站房	3	>50	
16.		埋地油罐	0.5	0.5	
17.		消防泵房、消防水池取水口	7	/	
18.		自用燃煤锅炉房和燃煤厨房	13	/	
19.		自用有燃气（油）设备的房间	6	/	
20.		站区围墙	2	5.8	
21.		配电间（作业区之外）	3	>50	站房内
22.		站房	3.5	>50	站房内
23.		消防泵房、消防水池取水口	7	/	

序号	设施名称	相邻设施	规范距离	检查记录	备注
24.	口	自用燃煤锅炉房和燃煤厨房	13	/	
25.		自有有燃气（油）设备的房间	6	/	
26.		油品卸车点	2	8.4	
27.		站区围墙	2	5.8	
28.		配电间（作业区之外）	3	>50	站房内
29.	油品卸车点	站房	5	52.4	
30.		消防泵房、消防水池取水口	10	/	
31.		汽油罐通气管口	3	8.4	
32.		柴油罐通气管口	2	8.4	
33.		自用燃煤锅炉房和燃煤厨房	15	/	
34.	汽油加油机	自有有燃气（油）设备的房间	8	/	
35.		配电间（作业区之外）	4.5	>50	站房内
36.		站房	5	16.5	
37.		配电间（作业区之外）	7.5	16.5	站房内
38.		消防泵房、消防水池取水口	6	/	
39.	柴油加油机	自用燃煤锅炉房和燃煤厨房	12.5	/	
40.		自有有燃气（油）设备的房间	8	/	
41.		站房	4	16.5	
42.		配电间（作业区之外）	3	16.5	站房内
43.		消防泵房、消防水池取水口	6	/	
44.	柴油加油机	自用燃煤锅炉房和燃煤厨房	10	/	
45.		自有有燃气（油）设备的房间	6	/	

注：1) 上表“/”表示无此项。2) 规范距离引用自《汽车加油加气加氢站技术标准》（GB 50156-2021）第5.0.13条

2.4 交通运输

加油站道路采用硬化地面，站区入口和出口分开设置，出入口宽度均大于6m。站区道路不仅可满足内外交通运输的要求，也为消防安全创造了必要条件。

该站成品油运输委托了有资质的专业运输公司承运汽、柴油。

2.5 自然条件

1) 区域情况及地理位置

该加油站位于江西省上饶市广信区城南新区城南大道12号，广信区为江西省上饶市

市辖区，位于江西省东北部、信江上游；东接信州区、玉山县、广丰区，南连福建浦城、武夷山市，西毗铅山、横峰，北邻德兴市；有“四省通衢、豫章第一门户”之称。

2) 气象条件

该地区属于中亚热带湿润季风气候，四季分明、气候温和、雨量充沛、光照充足。

气温：年平均气温约 17.8℃，历年 7 月最热（月均温约 28.5℃），1 月最冷（月均温约 5.5℃）；极端最高气温约 39.5℃，极端最低气温约零下 3.3℃。

降水：年平均降水量约 1800~2000mm，降水季节分布不均，4~6 月为梅雨期，降水量占全年 50%以上；年均降水日数约 160 天。

风况：主导风向为东北风，年平均风速约 1.9m/s；春夏季多北风，秋冬季多东北风，最大风速可达 18~20m/s（台风/强对流天气影响）。

其他：年均日照时数约 1734 小时，无霜期约 270 天，夏季多雷暴天气，冬季偶有低温冻雨。

年平均雷暴日：年平均雷暴日 52.4d/a（属于雷电一般易发区，无雷灾历史）

3) 水文条件

该地区所属区域水系以信江为主干，支流包括丰溪河、饶北河等。

信江：流经城南新区北侧，境内流长约 44.2km，河宽约 150m，天然落差 21m，平均坡降 0.05%，是该区域主要地表水体。

其他支流：周边无大型支流，以小型沟渠、城市排水管网为主，无常年性地表径流直接流经加油站用地。

信江径流量季节性变化显著，丰水期（4~6 月）径流量占全年 50%以上，枯水期（10 月~次年 3 月）水量明显减少。

城南新区位于信江防洪堤保护范围内，按城市防洪标准设防，加油站用地标高高于 50 年一遇洪水位，无直接洪水淹没风险。

地下水类型以第四系松散岩类孔隙水为主，水量中等，补给来源为大气降水和信江水侧向补给，水质较好，无腐蚀性。

4) 地形地貌条件

城南新区位于信江河谷平原，整体地势北低南高，地形平缓开阔，地面标高约 60~70m，坡度小于 5°，属冲洪积平原地貌，工程建设条件良好。

表层多为人工填土、粉质黏土，下部为冲洪积砂卵石层、粉质黏土，地基承载力一般在 150~250kPa，适合建筑与储罐基础施工。

区域无活动性断裂带，地质构造稳定，褶皱和断裂构造不发育，工程地质条件良好。

4) 地震设防烈度

根据《中国地震动参数区划图》（GB 18306-2015）及江西省地质局有关资料，该地区地震基本烈度为VI度，地震动峰值加速度为0.05g，区域稳定性较好。

2.6 工艺流程

该加油站经营柴油、汽油，其来料运输由专业柴油、汽油运输单位及车辆负责到站，加油站不负责化学品（柴油、汽油）的道路运输。其工艺流程如下：

1) 卸油工艺

该站采用密闭自流卸油方式。先检查静电接地装置是否完好，当油品用油罐车拉到加油站后，在卸油口附近停稳熄火，先用加油站的静电接地导线与油罐车的静电导出接点跨接在一起，静置5分钟后导除静电。然后用快速接头将油罐车的卸油软管与储油罐的快速密闭卸油口连接在一起，开始卸油。油品卸完后，先关闭油罐车的阀门，再拆除连通软管及静电接地装置。检查没有溢油、漏油后，人工封闭好卸油口，静置5分钟以后发动油品罐车缓慢离开油罐区。卸油中注意观察管线、阀门等相关设备的运行情况。卸油结束时，检查并确认没有溢油、漏油后，关好阀门，断开卸油快速接头，盖好口盖，清理现场。汽油卸油过程采用卸油油气回收系统。

汽油卸油工艺框图如下：

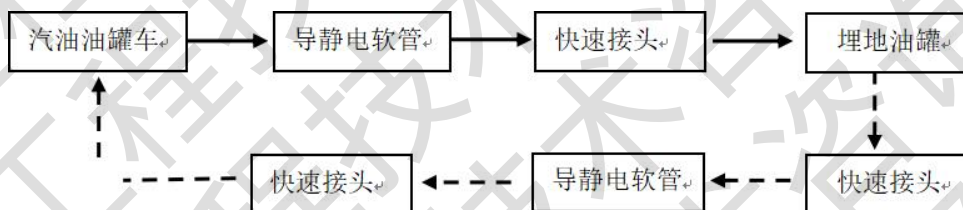


图 2.6-1 汽油卸油工艺框图（虚线箭头表示油气回收工艺路线）

柴油卸油工艺框图如下：



图 2.6-2 柴油卸油工艺框图

2) 加油工艺流程

加油作业时，采用潜油泵提供的动力，油品通过加油管道至加油机，油品通过加油管道至加油机，进入受油容器。同时，加汽油作业时，设有油气回收系统，汽油蒸汽通过油气回收管道回至汽油罐。

汽油加油机加油工艺框图如下：

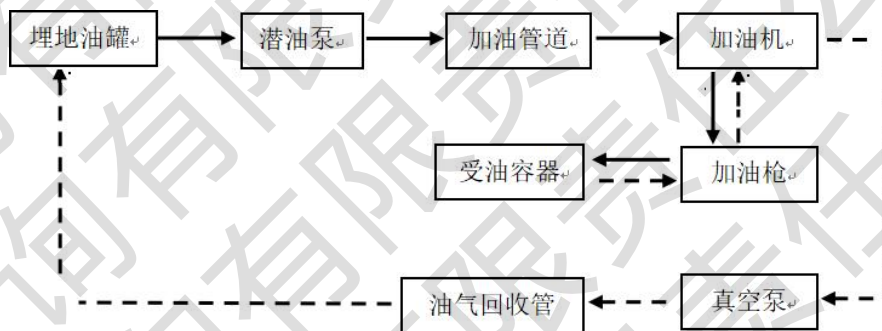


图 2.6-3 汽油加油工艺框图（虚线箭头表示油气回收工艺路线）

柴油加油机加油工艺，流程图如下：

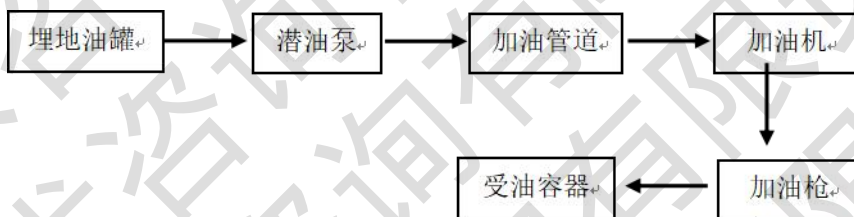


图 2.6-4 柴油加油工艺框图

2.7 主要建（构）筑物

该加油站主要建（构）筑物见下表 2.7-1。

表 2.7-1 主要建（构）筑物一览表

序号	名称	规模	结构型式	耐火等级	火灾危险性分类	层数	备注
1.	站房	257.8 m ²	框架结构	二级	民建	2	内设便利店、综合办公室、设备间、配电间、盥洗室、储藏间
2.	加油区罩棚	760 m ²	钢结构	二级	甲类	1	高 6.8m
3.	加油岛	2m×1.2m×0.2m、4 座	混凝土结构	二级	/	/	3 台四枪双油品加油机、1 台四枪三油品加油机
4.	油罐区	油罐总容积为 135m ³ （柴油罐容积折半计入）	埋地卧式常压 SF 双层罐	二级	甲类	/	1 台 30m ³ 95#汽油罐、1 台 30m ³ 92#汽油罐、1 台 50m ³ 92#汽油罐、1 台 50m ³ 0#柴油罐
5.	隔油池	3 m ²	混凝土结构	二级	甲类	/	

2.8 主要设备

该加油站主要工艺设备见下表 2.8-1。

表 2.8-1 主要工艺设备一览表

序号	设备名称	型号规格	单位	数量	厂家	备注
1.	税控燃油加油机	型号：SK560F444K 防爆标志：	台	1	北京三盈联合石油技术	四枪双油品(0#柴油、92#汽油)

序号	设备名称	型号规格	单位	数量	厂家	备注
		ExdibmbIIAT3Gb			有限公司	加油机
2.	税控燃油加油机	型号: SK560F444K 防爆标志: ExdibmbIIAT3Gb	台	1	北京三盈联合石油技术有限公司	四枪双油品(92#汽油、95#汽油)加油机
3.	税控燃油加油机	型号: SK560F444K 防爆标志: ExdibmbIIAT3Gb	台	1	北京三盈联合石油技术有限公司	四枪双油品(92#汽油、95#汽油)加油机
4.	税控燃油加油机	型号: SK560F444K 防爆标志: ExdibmbIIAT3Gb	台	1	北京三盈联合石油技术有限公司	四枪三油品(0#柴油、92#汽油、95#汽油)加油机
5.	95#汽油双层 SF 储油罐	30m ³	台	1	江西省万隆实业有限公司	埋地卧式
6.	92#汽油双层 SF 储油罐	30m ³	台	1	江西省万隆实业有限公司	埋地卧式
7.	92#汽油双层 SF 储油罐	50m ³	台	1	江西省万隆实业有限公司	埋地卧式
8.	0#柴油双层 SF 储油罐	50m ³	台	1	江西省万隆实业有限公司	埋地卧式
9.	双层油罐泄漏检测仪	UZK-SA-LD	套	1	青岛澳波泰克安全设备有限责任公司	
10.	双层管线泄漏检测仪		套	1	甘肃华兴石油工程有限责任公司	
11.	液位仪	PD-3	套	1	澳科仪器	每个油罐内设置液位检测探头
12.	可燃气体报警控制器	HLK-1000	台	1	郑州恒领电子科技有限公司	配有4个可燃气体探测器
13.	不间断设备电源 (UPS)	2kV	台	1		
14.	静电接地报警器	型号: PX-SGA 防爆标志: ExiaIICT4Ga	台	1	徐州彭鑫自动化有限公司	
15.	油气回收系统		套	1		
16.	潜油泵		台	4		
17.	汽油通气管	DN50	根	3		3台汽油罐合流后连接2根DN50汽油通气管(带阻火呼吸阀)以及1根带

序号	设备名称	型号规格	单位	数量	厂家	备注
						PV 真空压力阀 通气管
18.	柴油通气管	DN50	根	1		带阻火通气帽
19.	柴油发电机	XG-30	组	1	江苏星光发电设备有限公司	额定功率 30kW
20.	视频监控系统		套	1		点位全覆盖

2.9 经营品种

该加油站从事经营的成品油品种包括 0#柴油、92#汽油、95#汽油。

2.10 公用工程

2.10.1 给排水

1) 给水

该加油站用水主要是站内工作人员生活用水，供水水源由当地市政水管网提供，供水管道埋地进入站区，供水压力不小于 0.3MPa，能满足日常生活用水要求。

2) 排水

生活污水经化粪池处理后排入市政污水管网。

卸油、加油区设环保沟引至隔油池，经隔油后排入市政污水管网。

站区内地面雨水、加油岛地面冲洗水散流至站外。

油罐、隔油池的清洗由专业队伍进行，清洗油罐、隔油池的污水，集中收集送至有关资质机构进行处理。

2.10.2 供配电

1) 供电

该加油站电源从当地市政电网接入，站房西面靠近站区围墙内侧设有 1 处 10kV 杆式油浸式变压器，经降压后线路埋地引至站房内配电间配电箱，通过放射方式对用电设备进行供电，用电设备电源电压为 380/220V，动力和照明配电采用 TN-S 系统，罩棚、站房内均设有应急照明，供电时间不少于 90 分钟。同时站内设有 1 台 30kW 柴油发电机组作为备用电源。

办公室设有一台 UPS 电源，可供液位监测、油品泄漏检测及可燃气体报警控制器，供电负荷满足要求。

2) 防雷接地

加油站罩棚按第二类防雷布防，罩棚为金属屋面，引下线与自然接地体可靠连接。站房按第三类防雷布防，采用接闪带保护，与钢筋混凝土立柱焊接，钢筋混凝土立柱内主钢筋做引下线，与接地网作可靠电气连接，接地装置符合规范要求。

油罐按第二类防雷布防，设有两处防雷接地点，少于 5 个螺栓的油管道法兰均已做跨接。罐、呼吸阀、管道和加油机均作等电位连接，接地体为基础接地，地面水泥硬化。电气设备正常不带电的金属外壳均可靠接地，保护接地、防雷、防静电接地和工作接地的干线连接在一起，组成联合接地网。加油站的成品油罐车卸车场地设卸车时用的防静电接地检测报警装置。

该加油站雷电防护装置于 2026 年 5 月 25 日经江西赣象防雷检测中心有限公司上饶分公司进行了检测，并出具了结论合格的防雷电装置防护检测报告，报告编号：1152017005-361102-2026-41-11055，报告有效期至 2026 年 12 月 1 日。

2.10.3 消防设施

该加油站距离上饶经济开发区消防救援大队约 6.2 公里，驾车需 15 分钟到达救援，可作为外部消防依托，但该加油站初期火灾主要仍依靠站内人员自救。

该加油站配置的消防设施见下表 2.10-1。

表 2.10-1 加油站消防设施一览表

序号	消防器材类别	型号规格	数量(单位)	状况	存放位置
1.	推车式干粉灭火器	MFTZ/ABC35	2 具	良好	油罐区
2.	手提式干粉灭火器	MFZ/ABC5	16 具	良好	加油现场 8 具、油罐区 2 具、便利店 2 具、其他场所 4 具
3.	手提式二氧化碳灭火器	MT/2	6 具	良好	配电室 2 具、设备间 2 具、办公室 2 具
4.	灭火毯(石棉)	1m*1m	8 块	良好	油罐区 4 块、加油现场 4 块
5.	微型消防站	各类消防应急器材	1 座	良好	站房办公室
6.	消防器材箱	各类消防应急器材	1 座	良好	油罐区
7.	消防锹	/	4 把	良好	油罐区
8.	消防桶	/	4 个	良好	油罐区
9.	消防沙箱	2m ³	1 座	良好	油罐区

该加油站已于 2008 年 2 月 28 日取得由上饶市公安消防支队出具的《建设工程消防验收意见书》(饶公消验字(2008)第 10 号)，结论为合格，具体详见报告附件。

2.10.4 安全标识

该加油站的车辆及人员进出口处设有醒目的“限速 5km”标识及进站安全须知，明确有进入加油站的要求和注意事项；加油机上有醒目的油品标识；加油区、油罐区设有醒目的“严禁烟火”“禁止吸烟”“禁打手机”等安全标识；站房、变配电等火灾危险区域的明显部位设有“火灾危险区域”“当心触电”等标识；卫生间墙面上设有“严禁烟火”“禁止吸烟”标识。

2.10.5 劳动保护设施

员工配备的个人防护用品有防静电工作服、防静电手套等，不允许穿戴铁钉鞋进入工作岗位，定期给员工发放劳保用品，发放记录详见报告附件。

2.10.6 视频监控设施

该加油站对油罐区、卸油区、加油区、站房、出入口等区域均设有监控装置，可进行全方位监测，对油品可能发生泄漏、偷盗或其他因素进行视频监控并保存记录。

2.10.7 自控仪表

该加油站工艺系统均为常温常压，在油罐上设置了带液位报警的自动液位检测传感器、渗漏检测传感器、防雨型阻火器、防火型机械呼吸阀等安全设施。该加油站采用双层管道设置在线渗漏检测系统，加油机采用带剪切阀和拉断阀功能的自封式加油机。并在加油机上安装了可燃气体探测器，实时监测加油过程中汽油蒸气的浓度，当浓度达到预设阈值时触发报警。

油罐采取卸油时的防满溢措施，储罐设高、低液位报警，当油料达到油罐容量 90% 时，能触动高液位报警装置；油料达到油罐容量 95% 时，能自动切断油料进罐，由安装在卸油管中的防溢流阀的机械装置释放，自动关闭卸油，阻止油料继续进罐。待油面降至复位点以下，防溢阀将自动打开。当油罐液位低于 10% 时触发低液位报警。

该加油站设置了事故紧急切断系统，事故状态下能手动切断加油机控制箱电源，停加油机及潜油泵。事故紧急切断系统按钮设置在站房门口墙面及收银员台处，另外各加油机设备上自带急停按钮。

2.11 安全设施

1) 加油区

输油管线采用地沟预埋式，采用细砂土填充，加油机和卸油口均使用细砂土填充。

加油机采用隔爆型计量加油机，防爆标志：ExdibmbIIAT3Gb，电压等级为 220V，流量为 5~50L/min。该加油机采用潜油泵加油，加油机软管上设有安全拉断阀，其底部的供油管道上设有剪切阀，当加油机被撞或起火时，剪切阀能自动关闭。每台加油机均安

装 1 个可燃气体探测器，可实时监测加油过程中汽油蒸气的浓度，当浓度达到预设阈值时触发报警。

每座加油岛前端设有 60cm 高防撞柱。

加油站罩棚按二类防雷建筑设有防雷接地保护装置，动力、照明干线采用铜芯电缆埋地暗敷；防雷接地和接保护共用接地体；雷电装置防护检测合格报告详见报告附件。

加油站罩棚的金属物和突出屋面的金属物均接地；加油机设有接地设施。

加油站设置了汽油油气回收系统，减少因经营过程中油气外溢的现象，降低了因油气与空气混合形成爆炸气体的几率。

每台加油机均设有 1 个无线型可燃气体探测器，对挥发的油气浓度进行实时监测，信号可传送至办公室可燃气体报警控制器。

2) 储罐区

储罐均为 SF 双层油罐，抗压抗震性好，具有耐腐蚀性、耐电蚀性，采用直埋方式，设抗浮基础，罐顶覆土厚度 0.5m，油罐周围回填细土厚度 0.3m。油罐设有高液位报警仪和油品泄漏报警仪。当油料达到油罐容量 90%时，触动高液位报警装置，达到 95%时，会自动停止进油。油品泄漏报警、液位报警系统及可燃气体报警控制器配有一台不间断 UPS 电源。

1 台柴油罐连接 1 根 DN50 柴油通气管（带阻火通气帽），3 台汽油罐合流后连接 2 根 DN50 汽油通气管（带阻火呼吸阀）以及 1 根带 PV 真空压力阀通气管，通气管管口均高出地面 4.5m。

油罐进油口、出油管、量油孔设置在人孔盖上，量油孔材料为铝质，人孔盖为专用盖板。

3) 卸油区

卸油管由油罐车提供。卸油管采用内设接地金属丝的软管，可以和车辆的油罐和贮油罐进行可靠的静电连接。油罐车卸油采用密闭自流式，卸油区安装了接地报警装置和油口标识。卸油点旁设有 1 处人体静电消除器、消防器材箱及消防沙箱。

该加油站设置一套紧急切断系统，就是在遇到紧急情况下，能在第一时间切断电源，使供油系统断开。事故紧急切断系统按钮设置在站房墙外及收银台处，同时加油机设有急停按钮。

表 2.11-1 加油站安全设施一览表

序号	类别	设施名称	安装位置	备注
----	----	------	------	----

序号	类别	设施名称	安装位置	备注
1	检测、报警设施	静电接地报警器	卸油区	1台
		液位仪	站房办公室 (液位计安装于各油罐)	1套
		泄漏检测报警	站房办公室(探测器安装于各油罐、管道处)	油罐、管线各1套
	设备安全防护设施	阻火通气帽	柴油通气管	1个
		阻火呼吸阀	汽油通气管	2个
		真空压力阀	汽油通气管	1个
		过电压(电涌)保护器	电源进线开关	1套
		防雷设施、静电接地设施	加油罩棚、油罐区、工艺管道、站房	若干
		防撞柱	加油岛端部	4座
		汽油油气回收系统	卸车区(一次回收)、加油机(二次回收)	1套
	防爆设施	防爆加油机	罩棚下方加油区	4台
		防爆潜油泵	各油罐人孔盖	4台
		防爆真空泵	加油机内置	4台
	防漏设施	供油管道剪切阀	加油机底部	设备自带
		拉断阀	加油枪	设备自带
		储罐抗浮拉设置、防腐处理	储罐以扁钢固定在抗浮基础上,外表面除锈防腐处理	若干
	作业场所防护设施	为从业人员配备了防静电工作服、橡胶手套	办公室	若干
安全警示标志	禁止吸烟、禁打手机、限高、限速等标识	加油罩棚、油罐区	若干	
2	控制事故设施 紧急处理设施	加油站机底部供油管道剪切阀	加油机	设备自带
		加油机的急停按钮	加油机	设备自带
		加油枪拉断阀	加油机	设备自带
		潜油泵紧急切断按钮	站房门口、收银台处	2个
3	减少	阻止火灾发生或蔓延设施 水封井	站区	1座

序号	类别	设施名称	安装位置	备注
与消除事故影响设施	灭火设施	灭火器	加油区、油罐区、站房	若干
		灭火毯、消防沙	加油区、卸车区	若干
	紧急个体处置设施	应急照明灯	加油区、站房、发配电间	若干
	应急救援设施	堵漏设施、沙子、工具（铁锹、沙桶）	加油区、卸油区	若干
	劳动防护用品和装备	工作服、手套、消防手套等	办公室、发配电间	若干
	应急救护设施	应急药箱	办公室	1个

2.12 安全管理

2.12.1 安全管理机构及人员

中国石油天然气股份有限公司江西省上饶市广信区茶亭加油站隶属于中国石油天然气股份有限公司江西上饶销售分公司。中国石油天然气股份有限公司江西上饶销售分公司2024年7月2日调整了安全生产暨QHSE管理委员会，并以文件上饶销售〔2024〕31号下发，成立了主要负责人担任主任，相关人员及各加油站经理为成员的安全生产暨QHSE管理委员会。

该加油站现有职工5人，其主要负责人和安全生产管理人员均已取得上饶市应急管理局颁发的安全生产知识和管理能力考核合格证。

表 2.12-1 主要负责人及安全生产管理人员持证情况一览表

序号	人员类型	姓名	证号	有效期限	签发机关
1.	主要负责人	张劲松	142223197306266718	2023-11-13 至 2026-11-12	上饶市应急管理局
2.	安全生产管理人员	陈霞	362321199010182729	2026-05-22 至 2029-05-21	上饶市应急管理局

2.12.2 安全生产规章制度及操作规程

该公司制定了中国石油江西上饶销售分公司安全生产和环境保护责任制管理制度、中国石油江西上饶销售分公司员工安全环保履职评估管理制度、中国石油江西上饶销售分公司安全生产应急管理制度、中国石油江西上饶销售分公司安全生产管理制度、中国石油江西上饶销售分公司安保防恐工作管理制度、中国石油江西上饶销售分公司道路交通事故百万公里统计管理实施细则、中国石油江西上饶销售分公司员工非生产亡人事件管理制度、中国石油江西上饶销售分公司质量事故管理规定、中国石油江西上饶销售分

公司作业许可管理制度、中国石化江西上饶销售分公司高处作业安全管理制度、中国石化江西上饶销售分公司安全生产约谈和述职管理实施细则、中国石化江西上饶销售分公司管线打开（盲板抽堵）作业安全管理制度、中国石化江西上饶销售分公司临时用电作业安全管理制度、中国石化江西上饶销售分公司进入受限空间作业安全管理制度、中国石化江西上饶销售分公司动火作业安全管理制度、中国石化江西上饶销售分公司动土作业安全管理制度、中国石化江西上饶销售分公司 HSE 信息系统管理办法、中国石化江西上饶销售分公司反违章管理制度（试行）、中国石化江西上饶销售分公司 HSE 培训管理实施办法、中国石化江西上饶销售分公司 HSE 管理体系审核管理规定、中国石化江西上饶销售分公司计量管理办法、中国石化江西上饶销售分公司油罐清洗、标定、倒罐作业管理规定、中国石化江西上饶销售分公司成品油质量管理办法、中国石化江西上饶销售分公司环境保护管理实施办法、中国石化江西上饶销售分公司节能节水管理实施办法、中国石化江西上饶销售分公司职业卫生管理实施办法、中国石化江西上饶销售分公司生产安全事件管理办法、中国石化江西上饶销售分公司生产安全事故管理办法、中国石化江西上饶销售分公司消防安全管理办法、中国石化江西上饶销售分公司应急预案管理办法、中国石化江西上饶销售分公司安全风险研判与承诺公告制度、中国石化江西上饶销售分公司生产安全风险防控管理办法、中国石化江西上饶销售分公司一般及以上事故隐患问责管理制度、中国石化江西上饶销售分公司承包商安全监督管理制度、中国石化江西上饶销售分公司危险化学品重大危险源安全包保责任制管理办法、中国石化江西上饶销售分公司危险与可操作性分析工作管理规定、中国石化江西销售分公司安全生产费计提与使用规定（试行）、中国石化江西销售分公司安全生产保证基金管理制度、中国石化江西上饶销售分公司安全生产承包点管理办法、中国石化江西上饶销售分公司劳动保护用品管理制度、中国石化江西上饶销售分公司生产安全事故与环境事件责任追究制度、中国石化江西上饶销售分公司突发事件应急物资储备管理制度、中国石化江西上饶销售分公司加油站日常稽查制度、中国石化江西上饶销售分公司设备管理制度、中国石化江西销售公司防雷、防静电规定、中国石化江西上饶销售分公司建设项目职业病防护设施“三同时”制度、中国石化天然气集团有限公司六条禁令、防中毒管理规定、防火防爆十大禁令、防泄漏安全管理规定、中国石化江西上饶销售分公司加油站综合日巡检制度、危险化学品购销管理制度、中国石化江西上饶销售分公司高危作业安全生产挂牌制实施办法、中国石化江西上饶销售分公司全员安全生产记分管理办法、中国石化江西上饶销售分公司安全隐患报告处置奖励实施细则、中国石化江西上饶销售分公司断路作业安全

管理制度等。

该站制定了各项岗位安全生产职责，明确了各岗位人员的安全生产职责和要求。制定了主要负责人安全职责、站长的安全职责、安全管理人员的安全职责、加油员的岗位安全职责、计量员的岗位安全职责等。

操作规程包括：加油站加油操作规程、加油站卸油操作规程、加油站收银操作规程、加油站油品计量操作规程、加油站发配电操作规程、加油站加油机过滤网清洗操作规程、散装油品灌装作业操作规程等。

2.12.3 应急管理

该加油站编制了《中国石油天然气股份有限公司江西省上饶市广信区茶亭加油站生产安全事故应急预案》，并于2026年5月6日在上饶市应急管理局进行了备案，备案编号：361100-2026-0005。

该加油站制定有年度专项应急预案及处置演练计划表，配备了应急物资，定期开展了演练，查有加油机设备着火、防抢防盗、恐怖袭击应对等应急演练记录，员工具备一定应急处置能力。

2.12.4 安全投入情况

根据《中华人民共和国安全生产法》有关规定，该加油站安全投入由主要负责人予以保证，并对安全投入不足导致的后果承担责任，该加油站上级主管单位设立安全投入专项资金，分别用于劳动安全设施专项防范、设备和设施检测、安全教育培训和劳保用品配备、事故应急救援设施配置等。

2.13 近三年加油站运行情况

该加油站当前危险化学品经营许可证于2023年06月30日由上饶市应急管理局颁发，有效期限为2023年09月01日至2026年08月31日。该加油站自上一轮取证以来，近三年未发生生产安全事故，经营状况保持良好。

该加油站近三年未发生生产安全事故，加油站名称、主要负责人、注册地址、经营场所均未发生变化，经营油品许可范围未发生变化，加油站等级未发生变化，加油卸油工艺、设备及安全设施未发生重大变化，外部周边环境未发生重大变化。

评价组根据本次现场勘察情况，分析该加油站近三年变化情况，具体见下表2.13-1。

表 2.13-1 加油站近三年变化情况一览表

项目	原来情况	现状情况	有无发生变化
加油站名称	中国石油天然气股份有限公司江	中国石油天然气股份有限公司江	未变化

项目	原来情况	现状情况	有无发生变化
	西省上饶市广信区茶亭加油站	西省上饶市广信区茶亭加油站	
经营场所	江西省上饶市广信区城南新区城南大道12号	江西省上饶市广信区城南新区城南大道12号	未变化
主要负责人/法定代表人	张劲松	张劲松	未变化
站长	陈霞	陈霞	未变化
经营范围	汽油(92#、95#)、柴油(0#)	汽油(92#、95#)、柴油(0#)	未变化
加油站等级	二级加油站	二级加油站	未变化
工艺、设备及安全设施	<p>埋地油罐共4台,分别为1台容积30m³的95#汽油罐、1台容积30m³的92#汽油罐、1台容积50m³的92#汽油罐、1台容积50m³的0#柴油罐,油罐总容积135m³(柴油罐容积折半计入);</p> <p>加油机共4台:1台四枪双油品(0#柴油、92#汽油)加油机、1台四枪三油品(0#柴油、92#汽油、95#汽油)加油机、1台四枪双油品(92#汽油、95#汽油)加油机、1台四枪双油品(92#汽油、95#汽油)加油机;</p> <p>均采用潜油泵式人工加油,站区设有汽油油罐车卸油和汽油加油油气回收系统。</p>	<p>埋地油罐共4台,分别为1台容积30m³的95#汽油罐、1台容积30m³的92#汽油罐、1台容积50m³的92#汽油罐、1台容积50m³的0#柴油罐,油罐总容积135m³(柴油罐容积折半计入);</p> <p>加油机共4台:1台四枪双油品(0#柴油、92#汽油)加油机、1台四枪三油品(0#柴油、92#汽油、95#汽油)加油机、1台四枪双油品(92#汽油、95#汽油)加油机、1台四枪双油品(92#汽油、95#汽油)加油机;</p> <p>每台加油机新增1个可燃气体探测器,共4个,办公室新增1台可燃气体报警控制器;</p> <p>均采用潜油泵式人工加油,站区设有汽油油罐车卸油和汽油加油油气回收系统。</p>	有变化
周边情况	<p>西北面:城南大道,城南大道沿线有1处10kV带绝缘层架空电力线路,道路对面为上饶市中合农冷链物流有限公司产品批发中心;</p> <p>西面:中国供销上饶农产品交易城;</p> <p>西南面:民房,站区围墙外有1处10kV带绝缘层架空电力线路;</p> <p>东南面:边坡林地;</p> <p>东北面:空地,有1处低压带绝缘层架空电力线路。</p>	<p>西北面:城南大道,城南大道沿线有1处10kV带绝缘层架空电力线路,道路对面为上饶市中合农冷链物流有限公司产品批发中心;</p> <p>西面:中国供销上饶农产品交易城;</p> <p>西南面:民房,站区围墙外有1处10kV带绝缘层架空电力线路;</p> <p>东南面:边坡林地;</p> <p>东北面:空地,有1处低压带绝缘层架空电力线路。</p>	未变化

第3章 主要危险、有害因素分析

3.1 危险、有害因素概述

危险因素是指能对人造成伤亡或对物造成突发性损坏的因素，强调突发性和瞬间作用，从其产生的各类形式看，主要有火灾、爆炸、物体打击、触电、机械致害等；有害因素是指能影响人的身体健康，导致疾病，或对物造成慢性损坏的因素，强调在一定范围内的积累作用，主要有生产性粉尘、毒物、噪声与振动、辐射、高温、低温等。若要实现生产系统的本质安全，就必须采取科学、合理、有效技术措施和管理措施，对危险、有害因素加以控制。

生产安全事故运动规律就是生产系统客观存在的危险有害因素，失去了控制而没有采取有效的防护措施，使之发展成事故隐患。各类事故隐患相互作用，在一定条件下必然酿成事故。由此可见，全面系统地识别生产系统危险有害因素是安全评价工作的根本。根据各类危险有害因素的危害程度和风险程度采取科学的、合理的、有效的防护措施是实现安全生产的关键。

3.1.1 产生原因

1) 人的不安全行为

人的不安全行为是导致能量意外释放的直接原因之一，主要表现为违章作业，其具体形式为：操作错误、忽视安全、忽视警告；造成安全装置失效；使用不安全设备；手代替工具操作；物体存放不当；冒险进入危险场所；攀坐不安全位置；在起吊物下作业、停留；在机器运转时加油、修理、检查、调整、焊接、清扫等工作；有分散注意力行为；在必须使用个人防护用品的作业场所或场合中忽视其使用；不安全装束和对易燃、易爆等危险物品处理错误等 13 类。

2) 物的不安全状态

物的不安全状态是导致事故发生的客观原因，正是这些因素的存在，为事故的发生提供了物质条件。物的不安全状态主要表现为防护、保险、信号等装置缺乏或有缺陷；设备、设施、工具、附件有缺陷；安全带、安全帽、安全鞋等缺少或有缺陷；生产（施工）场地环境不良等 4 大类。

消除或减少物的不安全状态的主要途径是严格执行有关安全生产法律、法规和相关技术标准、规范，积极采用先进科学技术，实现生产设备、装置、器具、防护用品用具的本质安全和原材料、产品的无害化。

3) 管理不善或管理缺陷

现代企业管理学认为技术和管理是推动企业发展的两个动轮，缺一不可。安全管理作为整个企业管理机制的重要构件是实现企业安全生产的主要手段之一。任何管理不善或管理缺陷，势必为事故发生埋下隐患。安全管理不善或管理缺陷，主要表现为以下诸方面：企业安全管理机构不健全、安全责任不明确、安全管理技术力量薄弱（人员数量和素质）、安全管理制度不完善、安全操作（技术）规程缺陷、规章制度执行不严（如安全教育、培训、安全检查、安全监督流于形式，不落实等）、安全措施技术项目（费用）不落实，安全投入不足、劳动保护用品及个体防护用品配备缺乏或不合理等。

4) 作业或工作环境不良

作业环境不良是导致事故发生的诱因之一，主要表现为温度、湿度异常、噪声影响、现场采光照度及色彩不合理等，尤其照明对作业环境的好坏起着至关重要的作用。现场采光照度或照明不良，作业人员可能在巡检和检修过程中，因视线不清而致误操作，或造成滑跌、坠落等。

3.1.2 辨识原则、内容及方法

1) 辨识原则

科学性：危险、有害因素的辨识是分辨、识别、分析确定系统内存在的危险，它是预测安全状态和事故发生途径的一种手段。要求进行危险、有害因素识别时必须有科学的安全理论指导，使之能真正揭示系统安全状况、危险有害因素存在的部位和方式、事故发生的途径及其变化规律，并予以准确描述，以定性、定量的概念清楚地表示出来，用严密的合乎逻辑的理论予以解释。

系统性：危险、有害因素存在于生产活动的各个方面，因此要对系统进行全面、详细的剖析，研究系统与系统以及各子系统之间的相关和约束关系，分清主要危险、有害因素及其危险有害性。

全面性：从选址、自然条件、总图布置、建（构）筑物、生产工艺及设备装置、配套的公用工程及辅助设施、安全管理系统及制度等各个方面进行分析与识别。不仅要分析正常生产运行时的操作中存在的危险、有害因素，还要分析识别开车、停车、检修、装置受到破坏及操作失误等情况下的危险有害性。

预测性：对于危险、有害因素，还要分析其触发事件，即危险、有害因素出现的条件或设想事故模式。

2) 辨识内容

危险、有害因素辨识的内容主要包括以下几个方面：

- (1) 危险的组分，例如：燃料、爆炸物、毒物的结构材料、压力系统等。
- (2) 环境的约束条件，例如：坠落、冲击、振动、高温、噪声、雷击、静电等。
- (3) 系统构成中与安全问题有关的内容，例如：着火及爆炸的开始、材料兼容性等。
- (4) 使用、试验、维修与应急程序，例如：人机工程、操作者功能、设备布局、照明要求、紧急出口、营救等。
- (5) 设施、保障设备，例如：可能包含毒物、可燃物、爆炸物、腐蚀性等。
- (6) 安全设备、安全措施和可能的备选方法，例如：连锁保护、人员防护设备等。

3) 辨识方法

- (1) 不同种类的危险、有害因素有不同的辨识方法，对于有可供参考的先例的，可以用直观经验法辨识。直观经验法包括对照分析法和类比推断法。
- (2) 对照分析法。对照分析法即对照有关标准、法规、检查表或依靠分析人员的观察能力，借助其经验和判断能力，直观地对分析对象的危险、有害因素进行分析。
- (3) 类比推断法。类比推断法也是实践经验的积累和总结，它是利用相同或类似工程中作业条件的经验以及安全的统计来类比推断被评价对象的危险、有害因素。
- (4) 对复杂的系统进行分析时，应采用系统安全分析方法，常用的系统安全分析方法有：安全检查表、作业条件危险性评价法等。

3.1.3 危险、有害因素的分类

1) 《生产安全事故分类与编码标准》（GB 6441-2025）

参照《生产安全事故分类与编码标准》（GB 6441-2025），综合考虑起因物、引起事故的诱导性原因、致害物和伤害方式等，将事故分为 27 类：物体打击、厂(场)内车辆致害、道路(轨道)车辆致害、机械致害、起重致害、触电、淹溺、灼烫、火灾、高处坠落、跌落、坍塌、水害、容器爆炸、管道爆炸、可燃气体爆炸、可燃液体蒸气爆炸、粉尘爆炸、民用爆炸物品爆炸、烟花爆竹爆炸、其他可燃固体爆炸、高温熔融物爆炸、中毒、窒息、滑坡、泄漏、其他。

2) 《生产过程危险和有害因素分类与代码》（GB/T 13861-2022）

参照《生产过程危险和有害因素分类与代码》（GB/T 13861-2022），将人的因素归纳为心理、生理性危险和有害因素、行为性危险和有害因素两大类；将物的因素归纳为物理性危险和有害因素、化学性危险和有害因素、生物性危险和有害因素等 3 大类；将环境因素归纳为室内作业场所不良、室外作业场地环境不良、地下（含水下）作业环境不良、和其他作业环境不良等 4 大类；将管理因素归纳为职业安全卫生管理机构设置和

人员配备不健全、职业安全卫生责任制不完善和未落实、职业安全卫生管理制度不完善或未落实、职业安全卫生投入不足、其他管理因素缺陷等 5 大类。

3) 《职业病分类和目录》

参照《关于印发〈职业病分类和目录〉的通知》（国卫职健发〔2024〕39号），职业病危害因素共划分 12 大类 135 种职业病。

本章节主要参照《生产安全事故分类与编码标准》（GB 6441-2025），从事故后果出发结合《生产过程危险和有害因素分类与代码》（GB/T 13861-2022），对该项目存在的主要危险、有害因素进行辨识与分析。

3.2 物料危险性分析

3.2.1 危险化学品辨识

该加油站经营的油品为车用 0#柴油、92#汽油、95#汽油，根据《危险化学品目录（2015 版）》（2022、2026 调整）规定，汽油、柴油均属于危险化学品，具有易燃易爆特性，其理化性质及危险特性分别见下表 3.2-1、3.2-2。

表 3.2-1 汽油

基本信息	化学品名称	汽油	英文名称	Gasoline; petrol
	CAS 号	86290-81-5	UN 号	1203
标签要素	危险性类别	易燃液体，类别 2；生殖细胞致突变性，类别 1B；致癌性，类别 2；吸入危害，类别 1；危害水生环境-急性危害，类别 2；危害水生环境-长期危害，类别 2		
	GHS 警示词	危险	GHS 分类来源	实施指南
	象形图	 GHS02 GHS08 GHS09		
	危险性说明	H225: 高度易燃液体和蒸气; H340: 可能造成遗传性缺陷 (如果最终证明没有其他接触途径会产生这一危害时, 应说明其接触途径); H351: 怀疑致癌 (如果最终证明没有其他接触途径会产生这一危害时, 应说明其接触途径); H304: 吞咽及进入呼吸道可能致命; H411: 对水生生物有毒并具有长期持续影响		
理化特性	外观与性状	无色或浅黄色透明液体, 易挥发, 具有典型的石油烃气味。	pH	无资料
	熔点 (°C)	-90.5~ -95.4	沸点/沸程 (°C)	25~220

	相对密度 (水=1)	0.70~0.80	相对蒸汽密度 (水=1)	3~4
	饱和蒸气压 (kPa)	40.5~91.2 (37.8℃)	燃烧热 (kJ/mol)	无资料
	临界温度 (℃)	无资料	临界压力 (MPa)	无资料
	辛醇/水分配系数 (LogKow)	2~7	闪点 (℃)	-58~10
	自燃温度 (℃)	250~530	分解温度 (℃)	无资料
	爆炸上限 (%)	1.3	爆炸下限 (%)	7.6
	密度 (kg/m³)	0.62~0.88 (15℃)	溶解性	不溶于水, 易溶于苯、二硫化碳、乙醇、脂肪、乙醚、氯仿等。
危害信息	燃烧与爆炸危险性	高度易燃, 其蒸气与空气混合, 能形成爆炸性混合物。		
	活性反应	与强氧化剂等禁配物接触, 有发生火灾和爆炸的危险。		
	禁忌物	强氧化剂、强酸、强碱、卤素。		
	毒性	LD50: 67000mg/kg (120号溶剂汽油) (小鼠经口) LC50: 103000mg/m³ (120号溶剂汽油) (小鼠吸入, 2h)		
	中毒表现	汽油为麻醉性毒物, 急性汽油中毒主要引起中枢神经系统和呼吸系统损害。急性中毒: 吸入汽油蒸气后, 轻度中毒出现头痛、头晕、恶心、呕吐、步态不稳、视力模糊、烦躁、哭笑无常、兴奋不安、轻度意识障碍等。重度中毒出现中度或重度意识障碍、化学性肺炎、反射性呼吸停止。汽油液体被吸入呼吸道后引起吸入性肺炎, 出现剧烈咳嗽、胸痛、咯血、发热、呼吸困难、紫绀。如汽油液体进入消化道, 表现为频繁呕吐、胸骨后灼热感、腹痛、腹泻、肝脏肿大及压痛。皮肤浸泡或浸渍于汽油时间较长后, 受浸皮肤出现水疱、表皮破碎脱落, 呈浅 II 度灼伤。个别敏感者可发生急性皮炎。慢性中毒: 表现为神经衰弱综合征、植物神经功能紊乱、周围神经病。严重中毒出现中毒性脑病、中毒性精神病、类精神分裂症、中毒性周围神经病所致肢体瘫痪。可引起肾脏损害。长期接触汽油可引起血中白细胞等血细胞的减少, 其原因是由于汽油内苯含量较高, 其临床表现同慢性苯中毒。皮肤损害可见皮肤干燥、皲裂、角化、毛囊炎、慢性湿疹、指甲变厚和凹陷。严重者可引起剥脱性皮炎。		
	职业接触限值	中国: PC-TWA: 300mg/m³ (溶剂汽油) 美国 (ACGIH): TLV-TWA: 300ppm; TLV-STEL: 500ppm		
	环境危害	对水生生物有毒并具有长期持续影响		
应急处置措施	急救措施	迅速脱离现场至空气新鲜处。保持呼吸道通畅。如呼吸困难, 给输氧。呼吸、心跳停止, 立即进行心肺复苏术。就医。 漱口, 饮水。禁止催吐。就医。 立即脱去污染的衣着, 用流动清水彻底冲洗。就医。 立即分开眼睑, 用流动清水或生理盐水彻底冲洗。就医。 食入: 漱口, 饮水。禁止催吐。就医。		

注意事项	泄漏应急处置	小量泄漏：用砂土或其他不燃材料吸收。使用洁净的无火花工具收集吸收材料。大量泄漏：构筑围堤或挖坑收容。用泡沫覆盖，减少蒸发。喷水雾能减少蒸发，但不能降低泄漏物在有限空间内的易燃性。用防爆泵转移至槽车或专用收集器内。
	灭火方法	消防人员必须佩戴空气呼吸器、穿全身防火防毒服，在上风向灭火。喷水冷却容器，可能的话将容器从火场移至空旷处。容器突然发出异常声音或出现异常现象，应立即撤离。
	操作安全	油罐及贮存桶装汽油附近要严禁烟火。禁止将汽油与其他易燃物放在一起。往油罐或油罐汽车装油时，输油管要插入油面以下或接近罐的底部，以减少油料的冲击和与空气的摩擦。沾油料的布、油棉纱头、油手套等不要放在油库、车库内，以免自燃。不要用铁器工具敲击汽油桶，特别是空汽油桶更危险。因为桶内充满汽油与空气的混合气，而且经常处于爆炸极限之内，一遇明火，就能引起爆炸。当进行灌装汽油时，邻近的汽车、拖拉机的排气管要戴上防火帽后才能发动，存汽油地点附近严禁检修车辆。汽油油罐和贮存汽油区的上空，不应有电线通过。油罐、库房与电线的距离要为电杆长度的1.5倍以上。注意仓库及操作场所的通风，使油蒸气容易逸散。
	储存安全	储存于阴凉、通风的库房。远离火种、热源。库房温度不宜超过30℃。炎热季节应采取喷淋、通风等降温措施。应与氧化剂分开存放，切忌混储。用储罐、铁桶等容器盛装，不要用塑料桶来存放汽油。盛装时，切不可充满，要留出必要的安全空间。采用防爆型照明、通风设施。禁止使用易产生火花的机械设备和工具。储存区应有泄漏应急处理设备和合适的收容材料。罐储时要有防火防爆技术措施。汽油装于专用的槽车（船）内运输，槽车（船）应定期清理；用其他包装容器运输时，容器须用盖密封。运送汽油的油罐汽车，必须有导静电拖线。对有每分钟0.5m ³ 以上的快速装卸油设备的油罐汽车，在装卸油时，除了保证铁链接地外，更要将车上油罐的接地线插入地下并不得浅于100mm。运输时运输车辆应配备相应品种和数量的消防器材。装运该物品的车辆排气管必须配备阻火装置，禁止使用易产生火花的机械设备和工具装卸。汽车槽罐内可设孔隔板以减少震荡产生静电。严禁与氧化剂等混装混运。夏季最好早晚运输，运输途中应防曝晒、防雨淋、防高温。中途停留时应远离火种、热源、高温区及人口密集地段。输送汽油的管道不应靠近热源敷设；管道采用地上敷设时，应在人员活动较多和易遭车辆、外来物撞击的地段，采取保护措施并设置明显的警示标志；汽油管道架空敷设时，管道应敷设在非燃烧体的支架或栈桥上。在已敷设的汽油管道下面，不得修建与汽油管道无关的建筑物和堆放易燃物品。输油管道地下铺设时，沿线应设置里程碑、转角桩、标志桩和测试桩，并设警示标志。运行应符合有关法律法规规定。

表 3.2-2 0#柴油

基本信息	化学品名称	柴油	英文名称	dieseloil; dieselfuel
	CAS 号	68334-30-5	UN 号	/

标签要素	危险性类别	易燃液体-类别 3		
	GHS 警示词	警告	GHS 分类来源	实施指南
	象形图	 GHS02		
	危险性说明	H226: 易燃液体和蒸气		
理化特性	外观与性状	黄褐色油状液体	pH	无资料
	熔点 (°C)	-50~10	沸点/沸程 (°C)	190~426
	相对密度 (水=1)	0.8~0.9	相对蒸汽密度 (水=1)	3~7
	饱和蒸气压 (kPa)	0.283~3.520	燃烧热 (kJ/mol)	无资料
	临界温度 (°C)	无资料	临界压力 (MPa)	无资料
	辛醇/水分配系数 (LogKow)	3.3~7.06	闪点 (°C)	0#柴油 >60
	自燃温度 (°C)	177~329	分解温度 (°C)	无资料
	爆炸上限 (%)	7.5	爆炸下限 (%)	0.6
	密度	≥800~≤910 (15°C)	溶解性	不溶于水, 溶于醇等溶剂
危害信息	燃烧与爆炸危险性	易燃, 其蒸气与空气混合, 能形成爆炸性混合物。燃烧产生有毒的一氧化碳气体。若遇高热, 容器内压增大, 有开裂和爆炸的危险		
	活性反应	遇明火、高热或与氧化剂接触, 有引起燃烧爆炸的危险		
	禁忌物	强氧化剂、强酸、强碱、卤素		
	毒性	大鼠经口 LD50: 7500mg/kg; 小鼠经口 LD50: 24500mg/kg		
	中毒表现	急性中毒主要表现为中枢神经抑制。曾有报道工人进入装过柴油的船舱内仅 2min, 即感头晕、胸闷和无力, 5min 后意识丧失。短期内吸入大量柴油雾滴或液体呛入呼吸道可引起化学性肺炎。有报道皮肤接触柴油后数周引起急性肾功能衰竭, 经治疗后恢复。废气可引起眼、鼻刺激症状, 头晕及头痛。皮肤接触柴油可出现红斑、丘疹和水疱。长期接触柴油后, 皮疹可转为慢性。		
	职业接触限值	无资料		
环境危害	无资料			

应急处置措施	急救措施	吸入：迅速脱离现场至空气新鲜处。保持呼吸道通畅。如呼吸困难，给输氧。如呼吸、心跳停止，立即进行心肺复苏术。就医。食入：迅速脱离现场至空气新鲜处。保持呼吸道通畅。如呼吸困难，给输氧。呼吸、心跳停止，立即进行心肺复苏术。就医。眼睛接触：分开眼睑，用流动清水或生理盐水冲洗。如有不适感，就医。皮肤接触：立即脱去污染的衣着，用肥皂水和清水彻底冲洗皮肤。如有不适感，就医。食入：尽快彻底洗胃。就医。皮肤接触：立即脱去污染的衣着，用流动清水彻底冲洗。就医。眼睛接触：分开眼睑，用流动清水或生理盐水冲洗。如有不适感，就医。
	泄漏应急处置	小量泄漏：用砂土或其他不燃材料吸收。大量泄漏：构筑围堤或挖坑收容。用泵转移至槽车或专用收集器内。
	灭火方法	消防人员必须佩戴空气呼吸器，穿全身防火防毒服，在上风向灭火。尽可能将容器从火场移至空旷处。喷水保持火场容器冷却，直至灭火结束。灭火剂。
注意事项	操作安全	密闭操作，注意通风。操作人员必须经过专门培训，严格遵守操作规程。建议操作人员佩戴化学安全防护眼镜，戴橡胶耐油手套。远离火种、热源，工作场所严禁吸烟。使用防爆型的通风系统和设备。防止蒸气泄漏到工作场所空气中。避免与氧化剂、卤素接触。充装要控制流速，防止静电积聚。配备相应品种和数量的消防器材及泄漏应急处理设备。倒空的容器可能残留有害物。
	储存安全	远离火种、热源。应与氧化剂、卤素分开存放，切忌混储。采用防爆型照明、通风设施。禁止使用易产生火花的机械设备和工具。应备有泄漏应急处理设备和合适的收容材料。

3.2.2 油品具有的危險、有害特性分析

汽油、0#柴油的主要危險特性为易燃性、易爆性、易积聚电荷性、易受热膨胀性、易蒸发、易扩散和易流淌、毒性，具体分析如下：

1) 易燃性

汽油、0#柴油的主要成分是碳氢化合物及其衍生物，是可燃性有机物质。尤其是汽油的闪点较低，在常温下，蒸发速度也很快。由于油品在储存收、发作业中，不可能是全封闭的，油蒸气向外挥发，可能导致在大气中大量弥散和漂移，只要有足够的点火能量，就很容易发生燃烧。汽油的燃烧速度不仅很快，而且其水平传播速度也很快。即使在封闭的油罐内，火焰水平传播速度可达2m/s~4m/s。因此，汽油一旦发生燃烧，很容易造成重大危險。

2) 易爆性

爆炸是物质状态变化过程中瞬间释放出巨大能量，同时产生巨大声响的物理现象，具有极大的破坏性。油品爆炸极限很低，尤其是车用汽油爆炸极限范围为1.3~7.6 (V/V, %)，汽油蒸气浓度在爆炸极限范围内，引爆能量仅为0.2mJ；0#柴油爆炸极限范围为0.6~7.5 (V/V, %)，而加油站中绝大多数引爆源都具有足够的能量来引爆油气混

合物。夏天室外储存汽油，发生爆炸的危险性比冬天大。

3) 易积聚电荷性

油品的电阻率在 $10^{10} \Omega \cdot m$ 以上，是静电非导体。当油品在运输、装卸和加油作业时会产生大量的静电。油品静电的产生速度远大于消除速度，很容易引起静电荷积聚，使静电电位迅速升高，甚至可达几万伏。而静电积聚的场所，常有大量油蒸气存在，很容易造成静电事故。油品静电积聚不仅能引起静电火灾事故，还限制了油品的作业条件。

4) 易受热膨胀性

油品受热后，温度升高，体积膨胀。如汽油温度变化 $1^{\circ}C$ ，其体积变化 0.12% 。储存汽油的封闭容器，如靠近高温或日光暴晒，汽油会产生受热膨胀、容器内压增高，容易造成容器破裂。故各种不同规格的储油容器，不同季节都应规定不同的安全容积。通常情况下，储油罐允装系数为 $0.92 \sim 0.95$ ，防备油品受热膨胀。

5) 易蒸发、易扩散和易流淌性

油品主要由烷烃和环烷组成，大致是以碳原子数区分， C_4 以下为气体， $C_5 \sim C_{12}$ 为汽油， $C_{15} \sim C_{16}$ 为煤油， $C_{15} \sim C_{25}$ 为柴油， $C_{20} \sim C_{27}$ 为润滑油。碳原子数为 C_{16} 以下为轻质馏分，烃类分子很容易由液态挥发成气态。 $1kg$ 的汽油大约能蒸发为 $0.4m^3$ 汽油蒸气。 $0\#$ 柴油虽然蒸发缓慢，但比水蒸发快得多。

油气同空气混合后的混合气体密度同空气很接近，尤其是轻质油品的蒸气同空气形成的混合物受风影响，其扩散范围广。并沿地面漂移，易积聚在坑洼地带，所以加油站内建（构）筑物之间一定要留有安全距离，以防火灾和险情扩大。

液体油品都具有流动扩散的特性。油品的流动扩散能力取决于油品的粘度。低粘度的轻质油品，密度小于水，其流动扩散性很强。因此储油设备由于穿孔、破损，常发生漏油事故。

6) 毒性

油品及其蒸气都具有一定的毒性。在加油作业中人体防护不可能达到全封闭，不可避免地要接触到油品、吸入油蒸气。因此，加油站应加强防毒保护措施。

3.2.3 有特殊要求的危险化学品辨识

1) 易制毒化学品辨识

根据《易制毒化学品管理条例》（2018 修订）、《国务院办公厅关于同意将 α -苯乙酰乙酸甲酯等 6 种物质列入易制毒化学品品种目录的函》（国办函〔2021〕58 号）、《公安部、商务部、国家卫生健康委员会、应急管理部、海关总署、国家药品监督管理局关

于将 4-(N-苯基氨基)哌啶、1-叔丁氧羰基-4-(N-苯基氨基)哌啶、N-苯基-N-(4-哌啶基)丙酰胺、大麻二酚、2-甲基-3-苯基缩水甘油酸及其酯类、3-氧-2-苯基丁酸及其酯类、2-甲基-3-[3,4-(亚甲二氧基)苯基]缩水甘油酸酯类列入《易制毒化学品管理的公告》以及 2025 年 6 月 20 日公安部、商务部、卫生健康委、应急管理部、海关总署、国家药监局联合发布公告，将 4-哌啶酮和 1-叔丁氧羰基-4-哌啶酮列入《易制毒化学品管理条例》附表《易制毒化学品的分类和品种目录》予以管制等文件规定，制毒化学品是指用于非法生产、制造或合成毒品的原料、配剂等化学物品，包括用以制造毒品的原料前体、试剂、溶剂及稀释剂、添加剂等。易制毒化学品本身不是毒品，但其具有双重性，易制毒化学品既是一般医药、化工的工业原料，又是生产、制造或合成毒品必不可少的化学品。

经辨识，该加油站经营的危险化学品未列入易制毒化学品。

2) 监控化学品辨识

根据《中华人民共和国监控化学品管理条例》（2011 修订）所称监控化学品，是指下列各类化学品：

第一类：可作为化学武器的化学品；

第二类：可作为生产化学武器前体的化学品；

第三类：可作为生产化学武器主要原料的化学品；

第四类：除炸药和纯碳氢化合物外的特定有机化学品

经辨识，该加油站经营的危险化学品未列入监控化学品。

3) 剧毒化学品辨识

根据《危险化学品目录（2015 版）》（2022、2026 调整版）辨识，该加油站经营的危险化学品未列入剧毒化学品。

4) 高毒化学品辨识

根据《高毒物品目录》（卫法监发〔2003〕142 号）辨识，该加油站经营的危险化学品未列入高毒物品。

5) 易制爆危险化学品辨识

根据公安部颁发的《易制爆危险化学品名录》（2017 年版）辨识，该加油站经营的危险化学品未列入易制爆化学品。

6) 特别管控危险化学品辨识

根据《特别管控危险化学品目录》（第一版）（应急管理部、工业和信息化部、公

安部、交通运输部公告，2020年第1号)辨识，汽油属于特别管控危险化学品中的易燃液体，需按规定进行特别管控。

7) 重点监管危险化学品辨识

根据《重点监管的危险化学品名录》(2013完整版)辨识，汽油属于重点监管的危险化学品，应按照重点监管的危险化学品安全措施和应急处置原则加强汽油管理。

3.3 经营过程中的危险、有害因素分析

通过分析和现场检查，评价组针对该加油站经营过程中存在的危险、有害因素作如下辨识与分析：

3.3.1 火灾

火灾是指在时间或空间上失去控制的燃烧造成的事故。结合该加油站情况分析如下：

1) 油气积聚风险

(1) 油品储存环节隐患

油罐超量灌装，卸油时溢油，油品漫流至罐区或站区地面，形成大面积可燃液面，遇火源即引发流淌火。

通气管阻火器堵塞、呼吸阀卡滞，罐内压力异常升高，导致油气从薄弱部位喷出，在罐区低洼处积聚，遇火源或高温引发火灾甚至爆炸。

(2) 油品输送与加注环节隐患

卸油管老化、破损、接头脱落，或卸油时未接好静电接地，油品喷溅产生大量油气，遇火源或高温引发火灾甚至爆炸。

加油枪密封圈失效、拉断阀故障，加油过程中油品滴漏、溢流，油气在加油岛附近积聚，遇火源或高温引发火灾甚至爆炸。

油气回收系统失效(如气液比异常、管路泄漏、真空泵故障)，导致大量油气无组织排放，在站内形成爆炸性混合物，遇火源或高温引发火灾、爆炸。

(3) 油品作业与检修环节隐患

油罐、管线检修前未进行彻底清洗、置换，罐内残留油气未排净，检修时油气逸散至作业区域，遇火源或高温引发火灾甚至爆炸。

违规倾倒残油、废油，或清洗油罐、设备的含油废水随意排放，油品残留在地面、管沟内，持续挥发油气。

罐区管沟、电缆沟、检查井等低洼部位长期积聚油气，形成“隐蔽爆炸空间”，不易被发现。

2) 各类点火源管控失效风险

(1) 明火源管控不严

站内违规吸烟、使用打火机、火柴；外来人员携带火种进站，在加油区、罐区等危险区域使用明火。

违规动火作业：无动火审批、未进行气体检测、未采取防火措施，在站区内进行切割、焊接、打磨作业，产生高温火花。

周边区域火灾蔓延，飞火、热辐射侵入站内，引燃油气或油品。

(2) 电气火源隐患

爆炸危险区域（加油区、罐区）内使用非防爆电气设备，如非防爆灯具、开关、插座、监控设备，设备故障时产生电火花。

电气线路敷设不规范，绝缘层老化、破损、被车辆碾压，发生短路、漏电，产生电弧火花；线路私拉乱接，违规使用临时用电设备。

配电间、控制柜内线路杂乱，受潮、积尘引发短路；电气设备接地不良，外壳带电产生电火花。

(3) 静电与雷电火源隐患

卸油、加油过程中静电接地夹未接牢、接地电阻超标，油品流动产生的静电无法及时泄放，积聚后放电产生火花。

油罐、通气管、罩棚等防雷设施失效，防雷接地锈蚀、断裂，无法有效泄放雷电电流，引发雷击火灾。

操作人员穿化纤衣物，在加油区、罐区活动时摩擦产生静电，放电引燃油气。

(4) 机械与车辆火源隐患

个别车辆排气管火花或未安装防火帽的特种车辆进站，排气管喷出的火星引燃地面油气或油品。

车辆撞击、刮擦加油岛、加油机，产生金属撞击火花，引燃油气。

车辆在站内维修、保养，发动机运转产生高温，或车辆漏油引发火灾。

3) 作业环节违章操作风险

(1) 卸油作业违章

未采用密闭卸油方式，油品敞口卸油，大量油气挥发；卸油时未按规定时间静置，直接开启油罐量油孔，油气快速外逸。

(2) 加油作业违章

车辆未熄火加油，发动机运转产生的电火花引燃油气；加油员违规向塑料桶加注汽油，产生静电火花。

加油时接打电话、吸烟，或在加油区使用手机、对讲机等非防爆电子设备，产生射频火花。

油品加得过满，从油箱口溢出，流至地面，遇车辆排气管火花或静电火花引发火灾。

(3) 检修与清罐作业违章

未办理受限空间作业票，未对油罐进行气体检测，未通风置换，盲目进入油罐作业，引发油气中毒或火灾爆炸。

清罐作业时违规使用非防爆工具，敲击、碰撞产生火花；作业现场未配备灭火器材，无法处置初期火情。

检修作业时未切断相关阀门、加设盲板，油品误流入作业区域，引发火灾。

4) 设施设备与消防系统隐患

(1) 防火分隔与防泄漏设施失效

罐区防火堤破损、开裂、防渗失效，油品泄漏后无法被有效围堵，流淌至站区或外部，扩大火灾范围。

通气管阻火器堵塞、损坏，无法阻止外部火焰回燃进入油罐，引发罐内爆炸。

(2) 消防设施配置不足或失效

灭火器、灭火毯、消防沙等器材配置数量不足、选型不当，或过期、压力不足，无法正常使用。

(3) 防雷防静电设施缺陷

油罐、罩棚、通气管的防雷接地装置锈蚀、断裂，接地电阻超标，无法有效防雷。

卸油区、加油区的静电接地装置缺失或损坏，无法及时排除静电。

5) 外部环境及周边风险

周边杂物堆积，易引发外部火灾，蔓延至站内。

高温天气导致油罐内油气挥发加剧，罐内压力升高，增加泄漏和火灾风险。

6) 安全管理与应急处置缺陷

(1) 安全管理制度不健全

未建立完善的防火巡查制度、动火作业管理制度、受限空间作业制度，或制度执行不到位；员工消防安全培训不到位，不熟悉油品火灾特性、初期火灾处置方法，不会正确使用消防器材。

(2) 隐患排查治理不彻底

日常巡检流于形式，对设备老化、管线泄漏、油气积聚等隐患未及时发现和整改。重大节假日、雷雨季节、高温天气前未开展专项安全检查，未及时消除火灾隐患。

(3) 应急处置能力不足

未制定针对性的火灾事故应急预案，或未定期开展演练，员工应急处置流程不熟悉；发生初期火灾时，员工惊慌失措，未及时报警、未正确处置，导致小火蔓延成大火；与周边消防救援机构联动不畅，火灾发生时无法及时获得专业救援。

3.3.2 泄漏

泄漏是指仅发生气体、液体或固体颗粒等流出或漏出造成的事故。结合该加油站情况分析如下：

1) 储存容器本体破损泄漏

埋地油罐长期埋设于地下，受土壤酸碱侵蚀、长期潮湿环境影响，罐壁锈蚀、变薄、穿孔，造成油品慢性渗漏。

场地周边存在边坡地段，若地基若不均匀沉降、边坡土体挤压，导致油罐变形、开裂、焊缝撕裂，产生结构性泄漏。

油罐使用年限较长，材质老化、防腐层脱落，日常防腐维护不到位，局部点蚀、破损引发渗漏。

油罐超压、负压异常，呼吸阀、真空压力阀卡滞失效，罐内压力失衡，造成罐体变形、接口开裂泄漏。

2) 密封附件及连接部位失效泄漏

油罐人孔盖、法兰、垫片、密封圈老化、硬化、开裂、安装松动，密封不严，产生油品渗漏与油气逸散。

通气管、阻火呼吸阀、阻火透气帽接口松动、破损，阀体损坏，造成油气持续泄漏。

液位仪、潜油泵、出油接口等设备连接处密封件老化失效，长期震动导致螺栓松动，形成渗漏点。

3) 输送管线及附件破损泄漏

埋地输油管线防腐层破损、腐蚀穿孔，管线老化、材质劣化，地下隐蔽部位破损不易发现，长期微量泄漏。

车辆碾压、地面沉降、施工扰动、边坡挤压，造成管线弯曲、断裂、接头脱落，引发大量油品泄漏。

阀门、三通、接头、快速连接件质量不合格或长期未维保，开关卡顿、密封损坏，关断不严造成滴漏、渗漏。

加油软管老化、龟裂、磨损、外皮破损，加油枪密封垫磨损、拉断阀失效，加注过程中发生油品滴落、溢流泄漏。

4) 作业操作不当引发泄漏

卸油作业未规范对接、胶管连接不牢，卸油过程中管线脱落、接口松动，造成大量油品外泄。

油罐卸油超量灌装，未控制安全容量，油品从通气管、人孔处溢出，形成漫流泄漏。

加油作业操作不当，油品加注过满、油枪未及时拔出，导致油箱溢油流淌。

设备检修、拆卸管线阀门时，未提前断阀、放空、残油收集，残留油品流出泄漏。

社会车辆加油后（甚至存在恶意逃单现象）加油枪未拔出，导致油枪甩飞漏油。

5) 设施防护与防渗体系缺陷

油罐区防火堤破损、开裂、勾缝脱落、防渗层损坏，即使少量泄漏也易向外扩散，污染土壤和水体。

罐区管沟、集油设施、防渗池破损开裂，无防渗、集油、截流措施，泄漏油品无法收集滞留。

防渗设施日常检查缺失，破损部位长期未修复，丧失防渗、防扩散功能。

6) 外部环境及外力破坏

东南侧边坡雨水冲刷、土体滑移、落石撞击，损坏罐区管线、附属设施，诱发破损泄漏。

遭遇极端暴雨，浸泡冲刷罐区基础，造成基础沉降、设施松动渗漏。

7) 管理巡检与隐患管控不足

日常巡检不到位，对隐蔽部位、地下管线、密封点位排查缺失，微小渗漏长期无法发现。

未定期开展油罐测厚、管线检测、防渗检测，设备老化隐患未及时识别。

隐患整改不及时，带病运行，小渗漏逐步扩大为大面积泄漏。

危化品管理制度落实不严，残油、废油收集不规范，造成人为滴漏、散落泄漏。

因油品具有易燃易爆性，泄漏后极可能引发火灾、爆炸等衍生事故，应重点防范。

3.3.3 可燃液体蒸气爆炸

可燃液体蒸气与空气（氧气或其他氧化性气体）形成爆炸性混合物，遇点火源发生

爆炸造成的事故。结合该加油站情况分析如下：

可燃油气大量挥发、无组织扩散汽油挥发性极强，卸油、油罐呼吸、加油作业、设备渗漏时持续挥发出可燃油气；油罐超压、呼吸阀/阻火器堵塞、密封点失效，会造成油气大量外逸；油气密度大于空气，易在罐区、管沟、低洼地带、加油岛下方沉积聚集，达到爆炸浓度区间。

受限空间与密闭区域油气积聚埋地油罐井、管沟、电缆沟、低洼地面、密闭杂物间通风不良，油气不易扩散滞留积聚；雨季潮湿、场地积水，抑制油气挥发扩散，进一步提升爆炸性混合气体形成概率。

设备破损、密封失效造成油气泄漏油罐人孔、法兰、垫片、管线接头老化松动；输油管线腐蚀破损、阀门内漏；加油枪、胶管、油气回收管路破损泄漏；通气管部件损坏，导致油气持续溢出，持续形成可燃混合气体。

油气回收系统故障停运，油气直排扩散；防火分隔、通风措施缺失，加速油气聚集。

违规敞口量油、清罐、检修作业，大量油气瞬间释放；动火作业、受限空间作业未检测气体、未通风置换、无监护作业，违规操作直接触发爆炸。

3.3.4 中毒

中毒是指人体经消化系统、呼吸系统摄入或皮肤接触有毒物质造成的急性中毒事故。

汽油为麻醉性毒物，急性汽油中毒主要引起中枢神经系统和呼吸系统损害。急性中毒：吸入汽油蒸气后，轻度中毒出现头痛、头晕、恶心、呕吐、步态不稳、视力模糊、烦躁、哭笑无常、兴奋不安、轻度意识障碍等。重度中毒出现中度或重度意识障碍、化学性肺炎、反射性呼吸停止。汽油液体被吸入呼吸道后引起吸入性肺炎，出现剧烈咳嗽、胸痛、咯血、发热、呼吸困难、紫绀。如汽油液体进入消化道，表现为频繁呕吐、胸骨后灼热感、腹痛、腹泻、肝脏肿大及压痛。皮肤浸泡或浸渍于汽油时间较长后，受浸皮肤出现水疱、表皮破碎脱落，呈浅 II 度灼伤。个别敏感者可发生急性皮炎。慢性中毒：表现为神经衰弱综合征、植物神经功能紊乱、周围神经病。严重中毒出现中毒性脑病、中毒性精神病、类精神分裂症、中毒性周围神经病所致肢体瘫痪。可引起肾脏损害。长期接触汽油可引起血中白细胞等血细胞的减少，其原因是由于汽油内苯含量较高，其临床表现同慢性苯中毒。皮肤损害可见皮肤干燥、皲裂、角化、毛囊炎、慢性湿疹、指甲变厚和凹陷。严重者可引起剥脱性皮炎。

柴油急性中毒主要表现为中枢神经抑制。曾有报道工人进入装过柴油的船舱内仅 2min，即感头晕、胸闷和无力，5min 后意识丧失。短期内吸入大量柴油雾滴或液体呛入

呼吸道可引起化学性肺炎。有报道皮肤接触柴油后数周引起急性肾功能衰竭，经治疗后恢复。废气可引起眼、鼻刺激症状，头晕及头痛。皮肤接触柴油可出现红斑、丘疹和水疱。长期接触柴油后，皮疹可转为慢性。

结合该加油站情况分析如下：

1) 可燃油气挥发，经呼吸道吸入中毒

卸油作业、油罐呼吸排气、加油溢流、管线渗漏、法兰密封失效、人孔密封不严等工况下，可能会产生大量有毒油气；油气密度大于空气，易在油罐区、加油岛下方、低洼地带、边坡死角、站内管沟等区域下沉积聚，通风不畅时浓度持续升高。作业人员日常巡检、现场操作、近距离停留，长期或短时大量吸入高浓度油气，会引发急性头晕、呕吐、乏力、意识模糊等中毒症状。

2) 受限空间有害气体积聚，极易造成重度中毒窒息

站内埋地油罐、地下阀门井、排污检查井等均属于受限空间，空间封闭、空气流通极差。罐内残留油品长期挥发，有毒油气无法扩散堆积；管道老化渗漏、残油沉积腐败，会衍生有害异味气体；空间内氧气被消耗、有毒气体挤占空间，形成缺氧+有毒复合环境。作业人员未经气体检测、未通风置换、无防护措施盲目进入检修、清淤、排查隐患，短时间内即可发生重度中毒、窒息事故。

3) 皮肤直接接触油品，经皮肤渗透中毒

汽油、柴油、含油污水具有强脱脂性、脂溶性和化学毒性。员工日常操作中徒手擦拭油污、处理溢油、检修设备、更换配件，皮肤直接接触各类油品；油体会破坏人体皮肤油脂保护层，造成皮肤干裂、红肿、腐蚀、皮炎，同时有毒物质可通过皮肤毛孔渗透进入血液循环，造成全身性慢性中毒及急性刺激中毒。长期穿戴被油污污染的工作服，会持续增加皮肤接触毒害风险。

4) 违章作业行为，大幅增加中毒暴露风险

作业人员安全意识薄弱，在油气扩散下风口长时间作业、休息；进行拆管、排空、清罐、设备检修等作业时，违规敞口排放残油、放任油气自由扩散；作业前不进行通风驱散、不检测气体浓度；不佩戴防毒口罩、防护面罩等个体防护用品，直接接触有毒挥发气体。违规操作会短时间内造成局部有毒气体浓度飙升，大幅提升急性中毒事故概率。

5) 建筑及场地环境通风条件差，有毒气体滞留堆积

雨天、雾天、静风天气空气流动性差，油气与有毒气体难以向上扩散稀释，长期贴地聚集；站房杂物间、配电辅助房间门窗长期封闭，潮气、油污气味、挥发毒气无法排

出，持续形成有毒环境。

6) 设备设施故障失效，加剧有毒气体泄漏扩散

油罐阻火呼吸阀堵塞、卡滞、失灵，导致罐内有毒油气异常外排；油气回收系统故障、管路破损、密封不严，无法有效收集油气，造成无组织排放；管线老化腐蚀、隐蔽渗漏形成长期微量油气泄漏，隐蔽性强、不易察觉，长期缓慢释放有毒物质，形成持续性中毒隐患。

7) 安全管理缺失，防控体系不足

未建立受限空间作业管理制度、制度不健全或未按制度严格执行；日常巡检只关注火灾爆炸隐患，忽视油气中毒、气体积聚隐患排查；未定期开展中毒危害专项培训，员工对油气毒性、中毒征兆、自救互救知识掌握不足；未配备防毒口罩、呼吸器、应急防护用品，发生突发油气泄漏、气体积聚时，无法有效防护，易引发群体性中毒伤害。

3.3.5 窒息

窒息是指由于环境缺氧或机械性窒息造成的事故。结合该加油站情况分析如下：

作业人员违规下井、下沟、开盖长时间停留，未强制通风；受限空间作业不执行先通风、先检测、后作业原则，无专人监护；检修、清罐、清理管沟残油时，敞口释放大量油气，近距离无防护操作；作业人员安全意识差，忽视头晕、胸闷等缺氧、窒息前兆，延误撤离。

3.3.6 厂内车辆致害

厂内车辆致害是指车辆在生产经营单位内部或生产作业场所内进行生产经营活动过程中由于碰撞、刮擦、碾压、挤压、翻车、脱轨等造成的事故。

1) 车辆行驶秩序混乱站内车辆超速、逆行、随意掉头、违规占道停车；人车混行、行人横穿车道，易发生碰撞、刮擦事故。

2) 驾驶员操作不当驾驶员无证驾驶、疲劳驾驶、分心驾驶；倒车未观察、车速过快、转向过猛，导致撞击加油岛、加油机、罩棚立柱或碾压人员。

3) 站内标识与设施缺失车道、停车位、禁停区标识不清；无减速带、防撞栏、导流栏等防护设施；夜间照明不足，视线不良引发事故。

4) 加油作业区域风险车辆未熄火加油、违规滑动车辆；乘客随意上下车、横穿车道；加油时车辆突然起步，拖拽油枪、碰撞人员。

5) 物流及作业车辆管理薄弱，配送油罐车、维修车辆、清运车辆进站不按指定路线行驶；超速、抢行、占道作业，与社会车辆交叉干扰。

6) 场地条件不利车道狭窄、转弯半径不足;雨雪天气路面湿滑;地面油污导致车辆制动性能下降,易引发侧滑、失控。

7) 管理与警示不到位未设置专人引导车辆;对违规车辆劝阻不及时;未对进站驾驶员进行安全提示;应急处置不及时导致事故扩大。

3.3.7 触电

触电是指由于电流通过人体或带电体与人体间发生放电造成的事故。

加油站属于易燃易爆危险场所,用电设备较多,且油气与电气设备易形成爆炸危险环境,触电风险与燃爆风险叠加,危险性更高。结合该加油站情况分析如下:

1) 电气设备选型不符合防爆要求,加油机、监控设备、照明灯具等未选用防爆型电气设备,或防爆等级不足,在油气积聚环境下易产生电火花,既引发爆炸,也易造成设备漏电触电。

2) 线路敷设不规范、绝缘破损,站内电缆老化、破皮、裸露;电线私拉乱接,穿越车道、加油岛时未穿管保护,被车辆碾压、磨损导致漏电;线路接头处理不当、包扎不牢,受潮进水引发短路和触电。

3) 接地、接零及防雷设施失效,设备外壳未做保护接地或接地电阻超标;防静电、防雷接地装置锈蚀、断裂、连接松动;静电接地夹失效,无法及时泄放漏电电流和静电,易造成人员触电。

4) 潮湿、腐蚀环境加剧漏电风险,加油站场地露天、多雨潮湿,冲洗场地导致积水,油气及油品腐蚀加剧线路绝缘下降;配电间潮气大通风不良,易造成设备外壳带电。

5) 用电设备维护检修不到位配电箱、开关、插座破损、进水、缺盖;电机、控制柜受潮短路;违规带电检修、无监护作业;使用非绝缘工具、临时线随意搭接。

6) 人员违章操作与防护缺失员工未持证上岗,不懂防爆电气安全要求;湿手操作开关、插拔插头;在带电设备旁加油、检修;未按规定使用绝缘防护用品。

7) 外来施工与临时用电风险施工单位违规接电、无证作业;临时用电未装漏保、未做接地;大型设备进场碾压电缆,造成线路破损漏电。

3.3.8 高处坠落

高处坠落是指高处作业时发生坠落造成的事故。

加油站高处作业主要包括罩棚检修、灯具更换、屋面清理、防雷设施检测、广告牌维护、设备高处检修等,作业风险点多、防护难度大。结合该加油站情况分析如下:

1) 高处作业未采取有效防护措施,在罩棚顶部、檐口、立柱、墙体等高处作业时,

未搭设脚手架、未使用安全绳、安全带，未设置防护栏杆、安全网，人员直接在高处行走或作业，极易发生失足坠落。

2) 作业平台、通道不稳固，使用破损、锈蚀、超载的梯子、登高梯、移动作业平台；脚手板铺设不牢、间隙过大；高处临时平台无防滑、防倾覆措施，导致人员踩空、侧翻坠落。

3) 恶劣天气与环境影响，雨天、雪天、冰冻天气屋面湿滑；大风天气导致人员站立不稳；夜间照明不足、视线不良，易发生踩空、滑倒坠落。

4) 作业人员身体与行为因素，作业人员患有高血压、心脏病等禁忌病症；疲劳作业、酒后上岗、注意力不集中；违章攀爬罩棚、栏杆、管道；高处嬉闹、快速移动引发坠落。

5) 安全管理不到位，未办理高处作业票证，未进行安全技术交底；未安排专人现场监护；作业前未检查登高工具、防护用品完好性；对违章行为未及时制止。

6) 个体防护用品缺失或使用不当，未按规定佩戴安全带、安全帽、防滑鞋；安全带低挂高用、未系挂在牢固构件上；安全绳破损、老化未及时更换，失去防护作用。

3.3.9 物体打击

物体打击是指物体在受重力或其他外力的作用下产生运动，打击人体或设备设施造成的事故。

加油站作业环节频繁、人员车流流动较大、高处及立面设施较密集，物体打击风险贯穿加油、检修、巡检、施工等全过程。结合该加油站情况分析如下：

1) 高处设施坠落如罩棚屋面、檐口、广告牌、标识牌等构件松动、脱落；灯具、监控、摄像头、防雷设施等固定不牢，在风载、振动或老化后坠落伤人。

2) 作业过程抛扔、掉落物件维修、保养时扳手、螺丝刀、钳子、套筒等工具失手坠落；更换配件、清理设备时零件、杂物掉落；违规抛递工具、材料形成抛射打击。

3) 车辆及交通类打击车辆行驶中轮胎夹带石子、杂物甩出打击人员；车辆车门、油箱盖、篷布、捆绑物意外弹开、脱落。

4) 管线、附件及设备破裂弹射，加油胶管老化爆裂、接头脱落，油枪回弹打击；油气回收管路、阀门、法兰在压力作用下崩脱；罐体、管件检修时弹簧、弹垫、卡箍弹出伤人。

5) 自然外力引发物体打击如大风导致广告牌、围挡、树木断枝、轻质屋面材料吹落；暴雨、冰冻造成设施冰凌、构件脱落；雷击、振动导致固定件失效坠落。

6) 人为违章与管理缺失未按规定佩戴安全帽；高处作业未设工具袋、未系安全绳；

物料随意堆放、临边堆放无防护；巡检、加油人员在危险区域停留、穿行。

3.3.10 坍塌

坍塌是指建筑物、构筑物或堆置物等在外力、重力或环境作用下超过自身的强度极限或因结构稳定性破坏发生塌落、倾倒造成的事故。结合该加油站情况分析如下：

1) 可能出现的坍塌事故类型

- (1) 站房、罩棚等建筑物主体坍塌。
- (2) 埋地油罐区地面塌陷
- (3) 罩棚立柱、网架、屋面坍塌。
- (4) 围墙、广告牌、标识牌倾倒。
- (5) 管线沟、检查井、化粪池盖板塌陷。

2) 主要危险因素分析

(1) 结构设计与施工缺陷

- ①罩棚网架、钢结构设计荷载不足，抗风、抗雪能力不够；
- ②基础埋深不足、地基处理不到位，承载力不足；
- ③混凝土强度不达标、钢筋配置不足、构件尺寸偏小；
- ④施工质量差，节点焊接、螺栓连接不牢固；
- ⑥未按规定设置防雷、抗风、抗震构造措施；

(2) 材料老化与结构损伤

- ①钢结构长期暴露，锈蚀严重导致截面削弱、承载力下降；
- ②混凝土开裂、剥落、钢筋锈蚀膨胀；
- ③砌体墙体风化、开裂、松动；
- ④罩棚节点、连接件疲劳损伤、松动脱落。

(3) 外力与荷载超限

- ①强风、暴雪、冰雹造成罩棚荷载骤增；
- ②车辆撞击罩棚立柱、墙体、挡墙，导致结构受损失稳；
- ③违规堆放重物、悬挂重物，超出结构设计荷载。
- ④违规开挖、打孔、穿墙，破坏主体结构整体性。

(4) 管理与人为因素

- ①擅自改造、加层、拆改墙体、梁柱；
- ②未定期开展结构安全检查、隐患排查不及时；

- ③对腐蚀、沉降、开裂、倾斜等早期征兆未处置；
- ④违规施工、野蛮作业扰动地基与基础；
- ⑤应急处置不当，小损伤发展为结构坍塌。

3.3.11 滑坡

滑坡是指由生产经营活动引发的斜坡岩土体沿着贯通剪切破坏面产生相对滑移造成的事故。

该加油站地东南侧设有挡土墙及护坡，边坡在降雨、地形、施工及运营活动影响下，存在岩土体沿剪切面滑移形成滑坡的风险。结合该加油站情况分析如下：

- 1) 若土体强度低、稳定性差，在重力作用下易产生顺层或剪切滑移。边坡高度较大、坡脚临空面开阔，为滑坡提供了有利变形空间。
- 2) 水文与降雨作用区域雨量充沛、雨季集中，雨水入渗后使土体饱和、自重增加、抗剪强度显著降低，易形成滑动面；地表排水不畅、积水下渗，会软化坡体岩土，加剧边坡失稳。地下水渗流产生动水压力，进一步降低边坡稳定性。
- 3) 挡土墙及护坡结构缺陷挡土墙基础埋深不足、地基承载力不够，易发生不均匀沉降导致墙体开裂、外倾；墙体未设置泄水孔或泄水孔堵塞，墙后积水无法排出，形成静水压力推挤墙体；护坡砌筑不密实、勾缝脱落，土体流失形成空洞，引发局部滑移坍塌。
- 4) 外力扰动与人为活动影响站区车辆运行、设备振动等动荷载反复作用，弱化岩土体结构；坡顶违规堆载重物、随意开挖坡脚，破坏边坡整体受力平衡；边坡维护不到位，裂缝、鼓胀、掉块等早期隐患未及时处置，逐步发展形成贯通剪切面，引发滑坡。
- 5) 长期风化与结构老化挡土墙、护坡长期暴露在外，受日晒、冻融、干湿循环影响，砌体风化、砂浆脱落、墙体开裂，结构整体性下降，抵抗滑移能力不足，在不利工况下易整体失稳滑移。

3.3.12 跌落

跌落是指非高处作业时，坠落或跌倒至非液体或非液态物质基准面造成的事故。结合该加油站情况分析如下：

- 1) 地面环境可能导致的危险因素
 - (1) 加油机周边、卸油区、便利店门口洒落汽油、柴油、雨水、积水、清洗污水，地面摩擦力降低，易滑倒跌倒。
 - (2) 站内路面坑洼、裂缝、地砖松动翘起、沉降高差，行走、巡检、搬运物资时绊倒、崴脚跌落。

(3) 消防器材摆放杂乱、纸箱、工具、加油枪胶管随意堆放，通行通道受阻，易绊跌。

(4) 低温天气站内路面、坡道结冰、结霜，员工及司乘人员极易滑倒。

2) 作业行为与人身状态危险因素

(1) 违规快速行走、奔跑，员工接车、交接班、应急处置时快步奔跑，重心不稳摔倒。

(2) 作业分心，玩手机、闲聊、瞭望不周，未留意路况发生跌倒。

(3) 劳保用品不当，穿拖鞋、高跟鞋、光滑底鞋上岗，无防滑劳保鞋，防滑能力不足。

(4) 疲劳或带病作业，熬夜、身体不适、夜班疲惫，肢体协调性下降，易发失足跌落。

(5) 搬运重物失衡，搬运油品物资、消防器材、便利店货品时发力不当、重心偏移摔倒。

3) 站内设施布局与通道危险因素

(1) 通行通道狭窄，车辆占道、物品挤占人行通道，避让车辆时失足跌倒。

(2) 坡道、台阶无防护，台阶、油罐区围堤、站区缓坡无防滑纹路、无警示标识，上下易滑落。

(3) 照明不足，夜间巡检角落灯光昏暗，视线不良踩空、绊倒。

4) 车辆交互引发跌落风险

(1) 车辆进出、倒车、临时停靠突然启停，人员紧急避让失衡跌倒。

(2) 员工近距离引导车辆站位，躲闪不及失足摔倒。

5) 环境天气附加危险因素

(1) 大风、暴雨天气视线受阻，行走站立不稳发生跌倒。

(2) 沙尘天气路面积沙打滑，提升滑倒概率。

6) 管理类间接危险因素

(1) 日常巡检不到位，未及时清理油污、积水、杂物。

(2) 安全培训缺失，未宣贯站内防滑、防跌倒作业要求。

(3) 防滑警示标识缺失、磨损未及时更新。

(4) 现场安全监护缺位，危险区域无人提醒管控。

3.3.13 高低温危害

该地区极端最高气温可达 39℃ 以上，在高温季节，当环境温度高于体温时，使人散热发生困难，加剧了体温调节机能的紧张活动，使人感到不适，而且随着大量出汗，造成人体水、盐排出增加而影响健康，甚至可能发生中暑。长期高温作业可出现高血压、心肌受损和消化功能障碍病症。高温作业人员受环境热负荷的影响，作业能力随温度的升高而明显下降。

不论是车用汽油或柴油，受热后随着温度升高、体积膨胀同时也使蒸气压力增高，遇冷后则相反，该地区极端最低气温可达零下 3℃ 以下。当温度升高或降低时，容器内油品体积则增加或减小，压力则增高或降低，造成容器内压力发生变化。这种热胀冷缩的现象会损坏储油容器和油管线连接处的密封性，从而导致漏油现象。因此，在加油站储油罐一定要设通气管，及时调整罐内压力，同时也要控制空气与油罐间油蒸汽的对流，防止发生事故。

3.3.14 其他

1) 腐蚀性

车用汽油及柴油的腐蚀性来源于油品生产过程中合成和石油裂解过程中含硫量等项杂质的含量大小，对金属产生一定的腐蚀能力。

2) 噪声

车辆等会产生一定的噪声，噪声超标或长时间在噪音危害严重的场所作业，均会造成作业人员的听力损害和精神恍惚，发生职业病并进而影响作业人员的判断力、反应能力，造成误操作，引起其他生产事故。

3.4 工艺过程风险分析

加油站作业事故主要发生在卸油、量油、加油、清罐四个环节，这四个环节都使油品暴露在空气中，如果在作业中违反操作规程，使油品或油品蒸气在空气中与火源接触，就会导致爆炸燃烧事故发生。

3.4.1 卸油时易发生火灾

加油站火灾事故的 60%~70% 发生在卸油作业中。常见事故有：

1) 油罐漫溢。卸油时对液位监测不及时或液位仪故障易造成油品跑冒。油品溢出罐外后，周围空气中油蒸气的浓度迅速上升，达到爆炸极限范围，遇到点火源，有可能发生爆炸燃烧。

2) 油品滴漏。由于卸油胶管破裂、密封垫破损、快速接头紧固螺栓松动等原因，使油品滴漏至地面，遇火立即燃烧。

3) 静电起火。由于油管无静电接地或接地不良、采用喷溅卸油、卸油中油罐车无静电接地等原因,造成静电积聚放电,点燃油蒸气。

4) 卸油中遇明火。在非密封卸油过程中,大量油蒸气从卸油口溢出,当周围出现烟火、火花时,就会产生爆炸燃烧。

5) 卸油时,车辆滑行导致汽油、柴油发生泄漏,遇明火、高热极易燃烧爆炸。

3.4.2 量油时易发生火灾

按规定,油罐车送油到站后应静置稳油 5 分钟,待静电消除后方可开盖量油,如果车到立即开盖量油,就会引起静电起火;如果油罐未安装量油孔或量油孔铝质镶槽脱落,在储油罐量油时,量油尺与钢管口摩擦产生火花,就会点燃罐内油蒸气,引起爆炸燃烧;在气压低、无风的环境下,穿化纤服装,摩擦产生的静电火花也能点燃油蒸气。

3.4.3 加油时易发生火灾

加油时,如果加油枪故障、软管破裂、安全拉断阀失效,或作业人员操作失误等,可能造成大量油蒸气外泄,加之操作不当油品外溢等原因,在加油口附近形成了一个爆炸危险区域,遇烟火、使用手机、铁钉鞋磨擦、金属碰撞、电器打火、发动机排气管喷火等都可导致火灾。加油员若违反规程向塑料容器加注油品,易造成静电积聚放电,会引起油品或油气燃烧,发生火灾。

3.4.4 清罐时易发生火灾

在加油站油罐清洗作业时,由于无法彻底清除油蒸气和沉淀物,残余油蒸气遇到静电、摩擦、电火花等都会导致火灾。

在非作业状态下也有发生火灾事故的可能性。如因作业过程中大量的油蒸气外泄,沉淀于管沟、电缆沟、下水道、操作井等低洼处,甚至通过下水管流至站外,遇明火就会燃烧爆炸。同时雷电直击油罐和加油设备以及油罐、管道渗漏遇到明火也都有可能引起火灾。另外,电气事故、静电火花、生产生活用火管理不善也会给油品提供火源而引发火灾爆炸事故。

3.4.5 受限空间及作业危害

油罐、隔油池检修前和进入受限空间作业,对情况估计不足或未制定详细的检修计划可能发生爆炸、中毒、窒息等事故。

油罐、隔油池检修和进入受限空间作业时若未严格执行动火作业、受限空间等危险作业票制度,未落实防范措施,易发生火灾、爆炸、中毒、窒息事故。

进入受限空间作业时,如油罐、隔油池内的可燃性混合物或有毒有害气体未进行置

换或置换不彻底、待检修的设备与系统没有很好的隔离、进入容器检修前未进行氧气浓度分析或分析不合格进行检修容易引起爆炸、中毒等事故的发生。

进入受限空间的作业人员无证作业、防护不当或作业现场无人监护而贸然进行动火作业有可能引起燃烧爆炸事故。

在这些受限空间场所作业，如果通风不良，加之窒息性气体浓度较高，会导致空气中氧含量下降。当空气中氧含量降到 16% 以下，人即可产生缺氧症状；氧含量降至 10% 以下，可出现不同程度意识障碍，甚至死亡；氧含量降至 6% 以下，可发生猝死。

3.5 重大危险源辨识

《危险化学品重大危险源辨识》（GB 18218-2018）中对重大危险源类别的规定，危险化学品的纯物质及其混合物按照 GB 30000.2、GB 30000.3、GB 30000.4、GB 30000.5、GB 30000.7、GB 30000.8、GB 30000.9、GB 30000.10、GB 30000.11、GB 30000.12、GB 30000.13、GB 30000.14、GB 30000.15、GB 30000.16、GB 30000.18 标准进行分类，并列相关物质的名称及其临界量。《危险化学品重大危险源辨识》（GB 18218-2018）中规定重大危险源辨识指标为：单元内存在危险化学品的数量等于或超过《危险化学品重大危险源辨识》（GB 18218-2018）中表中规定的临界量，即被定为重大危险源。单元内存在的危险化学品的数量根据处理危险化学品种类的多少区分为以下两种情况：

1) 单元内存在的危险化学品为单一品种，则该危险化学品数量即为单元内危险化学品的总量，若等于或超过相应的临界量，则定为重大危险源。

2) 单元内存在的危险化学品多品种时，则按照下式计算，若满足下式，则定为重大危险源。

$$\frac{q_1}{Q_1} + \frac{q_2}{Q_2} + \dots + \frac{q_n}{Q_n} \geq 1 \dots \dots \dots (1)$$

式中： q_1 、 q_2 、 q_3 ，...， q_n ——为每一种危险物品的实际量，t

Q_1 、 Q_2 、 Q_3 ，...， Q_n ——与各危险化学品相对应的临界量，t。

分析：根据《危险化学品重大危险源辨识》（GB 18218-2018）标准关于单元划分原则，该项目分为生产单元及储存单元。根据工艺特点，生产单元为加油区，储存单元为储罐区。

加油机和加油管道存有的易燃汽油量非常少，故忽略不计，只对罐区储存的汽油及 0#柴油进行辨识。依据《化学品分类和标签规范第 7 部分易燃液体》（GB 30000.7-2013）第 4.2 条，该站 0#柴油闪点 $\geq 60^\circ\text{C}$ ，为第 4 类易燃液体，依据《危险化学品重大危险源

辨识》(GB 18218-2018)规定：汽油的重大危险源储存量临界量为 200 吨。

该加油站汽油储量总容积为 110m³，汽油按密度 0.75t/m³ 计，折算汽油最大储量为 82.5t；柴油储量总容积为 50m³，柴油相对密度取 0.85t/m³，折算柴油最大储量为 42.5t。

表 3.5-1 重大危险源的辨识表

单元	品名	单元		重大危险源辨识
		临界量 (t)	危险物质的量 (t)	
加油区	汽油	200	极少量	$S = q_1/Q_1 + q_2/Q_2 + \dots + q_n/Q_n = 0 < 1$
	柴油	5000	极少量	
储罐区	汽油	200	82.5	$q_1/Q_1 = 0.4125 < 1$
	柴油	5000	42.5	$q_2/Q_2 = 0.0085 < 1$
$S_{\text{储}} = q_1/Q_1 + q_2/Q_2 = 0.4125 + 0.0085 = 0.421 < 1$				

经辨识，该加油站油罐区不构成危险化学品重大危险源。但火灾、爆炸仍是该加油站的主要危险，且汽油为特别管控危险化学品及重点监管的危险化学品，需加强管理。

3.6 站内爆炸危险区域的等级范围划分

根据《爆炸危险环境电力装置设计规范》(GB 50058-2014)和《汽车加油加气加氢站技术标准》(GB 50156-2021)的规定，划分站内爆炸危险区域的等级范围。

1) 埋地卧式汽油储罐爆炸危险区域划分，(图 3.6-1)应符合下列规定：

(1) 罐内部油品表面以上的空间应划分为 0 区。

(2) 人孔(阀)井内部空间、以通气管管口为中心，半径为 0.75m 的球形空间和以密闭卸油口为中心，半径为 0.5m 的球形空间，应划分为 1 区。

(3) 距人孔(阀)井外边缘 1.5m 以内，自地面算起 1m 高的圆柱形空间、以通气管管口为中心，半径为 2m 的球形空间和以密闭卸油口为中心，半径为 1.5m 的球形并延至地面的空间，应划分为 2 区。

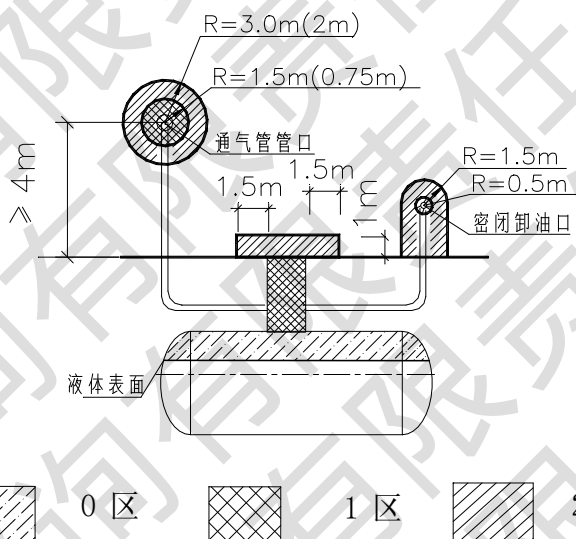


图3.6-1 埋地卧式汽油储罐爆炸危险区域划分

注：采用卸油油气回收系统的汽油罐通气管管口爆炸危险区域用括号内数字。

2) 汽油油罐车的爆炸危险区域划分 (图 3.6-2) 应符合下列规定：

- (1) 油罐车内部的油品表面以上空间应划分为 0 区；
- (2) 以罐车通气口为中心、半径为 1.5m 的球形空间和以罐车密闭卸油口为中心、半径为 0.5m 的球形空间，应划分为 1 区；
- (3) 以罐车通气口为中心、半径为 3.0m 的球形并延至地面的空间和以罐车密闭卸油口为中心，半径为 1.5m 的球形并延至地面的空间，应划分为 2 区。

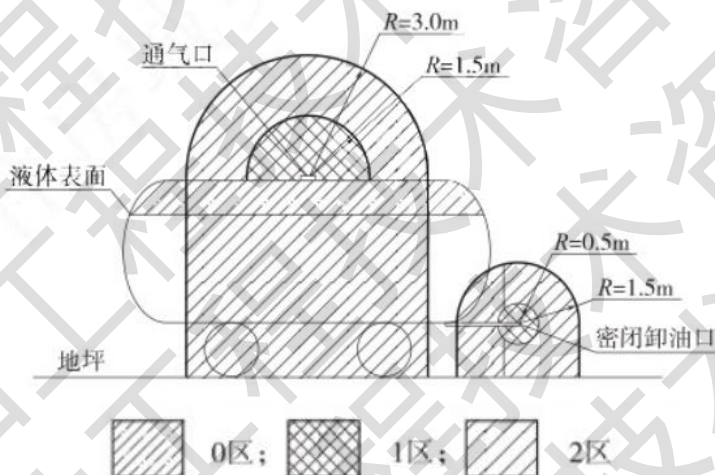


图 3.6-2 汽油储油罐车爆炸危险区域划分

3) 汽油加油机爆炸危险区域划分 (图3.6-3) ，应符合下列规定：

- (1) 加油机壳体内部空间应划分为 1 区。
- (2) 以加油机中心线为中心线，以半径为 3m 的地面区域为底面和以加油机顶部以上 0.15m 半径为 1.5m 的平面为顶面的圆台形空间，应划分为 2 区。

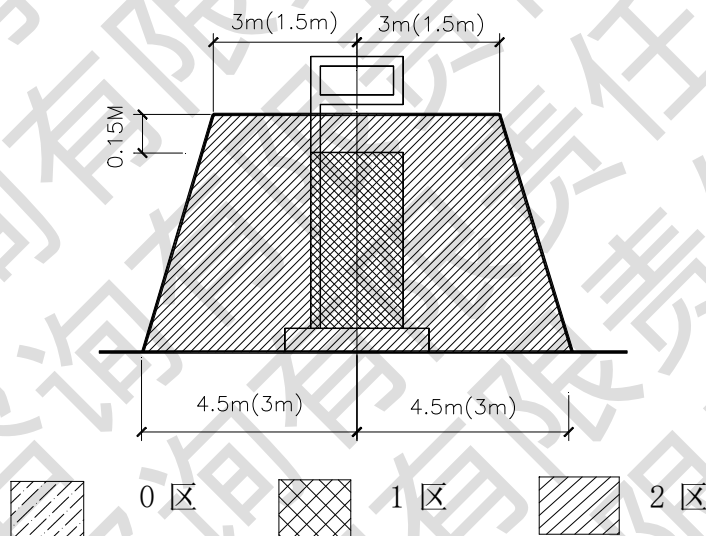


图 3.6-3 汽油加油机爆炸危险区域划分

注：采用加油油气回收系统的加油机爆炸危险区域用括号内数字。

4) 加油站的变配电间应布置在爆炸危险区域之外，且与爆炸危险区域边界线的距离不应小于 3m。变配电间的起算点应为门窗等洞口。

由上述可知，油罐车内部的油品表面以上空间和罐内部油品表面以上的空间火灾、爆炸的危险性最大，是连续出现或长期出现爆炸性气体混合物的环境，应密切重视。汽油设施的爆炸危险区域内地坪以下的沟和坑；加油机壳体内部空间；油罐车卸汽油以通气口为中心，半径为 1.5m 的球形空间和以密闭卸油口为中心，半径为 0.5m 的球形空间以及埋地卧式汽油储罐人孔井内部空间、以通气管管口为中心，半径为 1.5m 的球形空间和以密闭卸油口为中心，半径为 0.5m 的球形空间火灾、爆炸的危险性不可忽视，是正常运行时可能出现爆炸性气体混合物的环境，也应重视。

3.7 工艺技术、装置和设备的危险性辨识

3.7.1 国家明令淘汰的产品和工艺设备辨识

根据《产业结构调整指导目录》（2024 年本），该加油站经营储存的油品和工艺设备不属国家明令淘汰的产品和工艺设备。

3.7.2 国家重点监管的危险化工工艺辨识

根据《重点监管的危险化工工艺目录》（2013 年完整版）要求，该加油站加油和卸油工艺未列入国家重点监管的危险化工工艺目录。

3.7.3 特种设备辨识

根据《特种设备安全监察条例》（2009 修订）、《特种设备目录》（质监总局公告

2014 第 114 号) 规定, 该加油站埋地油罐、工艺管线、加油机等设备均不属于特种设备。

3.7.4 淘汰落后安全技术设备辨识

根据《国家安全监管总局关于印发淘汰落后安全技术装备目录(2015 年第一批)的通知》(原安监总科技〔2015〕75 号)和《国家安全监管总局关于印发淘汰落后安全技术工艺、设备目录(2016 年第一批)的通知》(原安监总科技〔2016〕137 号)、《应急管理部办公厅关于印发〈淘汰落后危险化学品安全生产工艺技术设备目录(第二批)〉的通知》(应急厅〔2024〕86 号), 该加油站采用的安全技术设备未列入淘汰落后安全技术装备目录。

3.7.5 受限空间辨识

根据《危险化学品企业特殊作业安全规范》(GB 30871-2022)进行辨识, 该加油站埋地油罐内部、人孔操作井、隔油池、化粪池、水封井等属于受限空间。

3.7.6 涉及危险化学品安全风险的行业辨识

依据《国务院安全生产委员会关于印发〈涉及危险化学品安全风险的行业品种目录〉的通知》(安委〔2016〕7 号)辨识, 该加油站所涉及的危险化学品为“零售业”中的危险化学品汽油、0#柴油, 主要安全风险为“火灾、爆炸、中毒、腐蚀”。

3.8 周边环境及自然灾害影响分析

3.8.1 周边环境对该加油站构成的影响分析

该加油站位于江西省上饶市广信区城南新区城南大道 12 号, 周边不利环境影响主要为山地滑坡, 具体分析如下:

该加油站东南地势较高, 建有挡土墙, 若遇极端暴雨天气, 挡土墙泄水不畅、土体饱和后, 可能发生边坡滑移、挡土墙开裂倾覆、局部塌方, 直接威胁加油站围墙、管线、道路及站区设施安全; 边坡失稳可能引发地面不均匀沉降, 造成油罐基础、管沟、围墙、道路开裂变形, 破坏埋地管线、防渗设施, 诱发油品渗漏、油气泄漏隐患; 边坡风化、雨水冲刷也可能产生浮石、碎土、杂物滚落, 对加油区、通行车辆及作业人员可能造成物体打击伤害, 进一步造成次生、衍生事故。

3.8.2 该加油站对周边环境的影响

该加油站经营储存的油品为汽油和柴油, 主要事故类型为火灾爆炸, 会对周边设施会造成一定冲击。

加油站运行过程中易引发事故的过程主要包括加油、卸油及油品储存等环节。其中

加油、卸油操作过程中引发的主要事故包括泄漏、火灾爆炸等，该加油站采用密闭式卸油、加油枪加油，其加油、卸油过程中油气逸散较少，排除机械故障或人为操作失误等因素，其发生泄漏的可能性是比较小的，即使发生泄漏，可通过停机、堵截或吸收、洗消等措施控制事故扩大。另卸油点及加油站位置距离站区外建（构）筑物均符合《汽车加油加气加氢站技术标准》（GB 50156-2021）规定，故一般情况下对站外周边环境无明显影响。

油品储罐是加油站中危险物质储量较多的地方，其所在区域也是加油站中最危险的区域，该加油站的储罐采用埋地敷设形式，位于站区东北角，其火灾爆炸危险性相对较小，站区建有实体围墙与外界分隔，一般不会对站外造成较大影响。

3.8.3 自然灾害不利影响

1) 台风、地震

发生台风、地震等自然灾害，可导致罩棚、房屋倒塌；油罐、输油管道破裂，油品大量泄漏；房屋和人员被掩埋等重大伤亡事故。

2) 暴雨、防汛

由于加油站周边地势较平坦，当发生大洪水、水利设施无法抵御洪水情况下，周边地区受水淹，洪水可导致罩棚、房屋倒塌；甚至导致油罐、输油管道破裂，油品大量泄漏等事故。

另外，连续暴雨，可能导致加油站内涝，加油站周边可能会积水，给加油站带来安全隐患。汛期可能会导致加油站设备损坏，影响正常运营。雨水浸泡可能导致电线短路、漏电等安全隐患。长时间积水可能会导致加油站地基沉降，影响建筑物安全。另外若地下水水位过高可能引起埋地油罐受力过大、管线变形乃至油罐进水。

3) 雷电

雷暴是一种自然现象。雷暴发生时，电流强度可达数百千安，温度可高达 2000℃，这就是雷暴，俗称雷电。

该项目地处南方多雷地带，易受雷电袭击，雷击可能造成电力供应中断，设备损坏，也能引发可燃物质发生火灾、爆炸事故，也可能造成人员伤亡等。

3.9 危险、有害因素分布

通过上述危险、有害因素的分析，该加油站的主要危险、有害因素分布见下表 3.9-1。

表 3.9-1 主要危险、有害因素分布一览表

序号	危险、有害因素类别	可能造成的事故后果	可能出现的主要作业场所、部位或情形
----	-----------	-----------	-------------------

序号	危险、有害因素类别	可能造成的事故后果	可能出现的主要作业场所、部位或情形
1.	火灾	人身伤亡、财产损失	加油区、卸油区、油罐区、配电间、设备间、便利店、办公室、其他区域
2.	泄漏	人身伤亡	加油作业、卸油作业、油罐和管道渗漏
3.	可燃液体蒸汽爆炸	人身伤亡、财产损失	加油挥发、卸油挥发、通气管堵塞
4.	中毒	人身伤亡	受限空间作业、火灾有毒烟雾
5.	窒息	人身伤亡	受限空间作业
6.	厂内车辆致害	人身伤亡、财产损失	社会车辆碰撞、卸油车辆违规驾驶作业
7.	触电	人身伤亡	违规用电、电气设备漏电、短路、破损等、极端天气
8.	高处坠落	人身伤亡	罩棚、站房屋面作业及其他高处作业
9.	物体打击	人身伤亡	高处设施坠落、设备零件弹射溅落
10.	坍塌	人身伤亡、财产损失	罩棚、围墙、广告牌等
11.	滑坡	人身伤亡、财产损失	站区东南面边坡
12.	跌落	人身伤亡	地面凹凸不平、通道堵塞及其他
13.	高低温危害	人身伤亡、财产损失	极端气温管道热胀冷缩、人员中暑或热射病
14.	其他	人身伤亡、财产损失	摔跤滑倒、恐怖袭击、偷盗抢掠等

3.10 典型事故案例

3.10.1 揭阳市榕城区客货运输公司加油站 4·23 火灾事故

3.10.1.1 基本情况

1) 事故发生单位基本情况

事故发生单位为揭阳市榕城区客货运输公司加油站（以下简称市运加油站），成立于1991年2月23日，于2018年2月6日在揭阳市工商行政管理局榕城分局变更登记（企业名称由揭阳市东山区客货运输公司加油站变更为揭阳市榕城区客货运输公司加油站）；企业类型为集体所有制；负责人为黄淡庄，实际控有人为黄某藩；注册地址位于揭阳市榕城区揭丰路段；经营范围：零售汽油（三级加油站，其中汽油罐 23m³ × 2 个，柴油罐 23m³ × 1 个），营业期限：长期。2018年5月9日，在原揭阳市安全生产监督管理局换领《危险化学品经营许可证》，经营方式：储存经营，许可范围：汽油、柴油。有效期限为2018年4月14日至2021年4月13日。2018年7月2日，在广东省经济和信息化委员会换领《成品油零售经营批准证书》，获准从事汽油、柴油、煤油零售业务，有效期为2015年7月30日至2020年7月30日。

2) 有关人员情况

高某銓，按规定取得原揭阳市安全生产监督管理局《安全生产知识和管理能力考核合格证》，行业类别：危险化学品生产经营单位主要负责人，初次领证时间：2013年10月8日，有效期限：2016年10月25日至2019年10月23日。

章某华，按规定取得原揭阳市安全生产监督管理局《安全生产知识和管理能力考核合格证》，行业类别：危险化学品生产经营单位安全管理人员，初次领证时间：2017年5月9日，有效期限：2017年5月9日至2020年5月8日。

李某丽，按规定取得原揭阳市安全生产监督管理局《安全生产知识和管理能力考核合格证》，行业类别：危险化学品生产经营单位安全管理人员，初次领证时间：2016年12月2日，有效期限：2016年12月2日至2019年12月1日；于2018年12月4号取得广东省泰安消防职业培训学员《消防安全责任人消防安全管理人合格证》，有效期二年。

黄某盛（加油员），于2018年12月4号取得广东省泰安消防职业培训学员《消防安全责任人消防安全管理人合格证》，有效期二年。

徐某波，按规定“取得《中华人民共和国特种作业操作证》，作业类别：电工作业，准操项目：低压电工作业，初次领证时间：2016年12月19日，有效期限：2016年12月19日至2022年12月19日，市运加油站于2017年6月6日任命徐某波为加油站电工。

3) 粤V***17汽车及驾驶人情况

(1) 粤V***17机动车登记所有人：王某君，车辆类型：小型普通客车，品牌型号：思威牌DHW6452（CR-V2.4），使用性质：非营运，核定载人数：5人，发证时间：2015年4月28日，检验有效期至2020年2月30日。

(2) 粤V***17驾驶人：杨某潮，男，汉族，51岁，揭阳市榕城区人，准驾车型：C1，初次领证日期2007年4月25日，有效期限2013年12月7日至2023年4月25日。

3.10.1.2 事故发生经过和应急处置情况

1) 事故发生经过

(1) 第一次火灾发生经过

2019年4月23日20时18分22秒，杨某潮驾驶粤V***17汽车进入市运加油站加油，20时18分58秒，加油站员工吴某佳在加油亭2号加油机为粤V***17进行加油，20时20分07秒，加油员吴某佳离开粤V***17小汽车，协助加油站员工彭楚鑫加油，20时20分23秒，杨某潮启动粤V***17汽车驶离2号加油机，因加油枪尚未拔出，导致2号加

油机被拉倒，引发了第一次火灾。杨某潮发现起火后，继续驶离加油站，拖曳倾倒起火的2号加油机离开加油亭至十几米外方停车。第一次火灾发生后，加油员黄某盛、彭楚鑫使用干粉灭火筒对起火位置进行灭火，杨某潮参与了现场灭火工作，20时22分左右，明火被扑灭。

(2) 第二次火灾发生经过

第一次火灾发生后，加油员黄某盛电话报告市运加油站实际控有人黄某藩加油站发生火灾。20时32分左右，黄某藩到达现场，黄某藩对被拉倒的2号加油机底座进行查看，确认油管没有泄露汽油后，协助加油站员工将被拉倒的加油机搬到加油站办公室门口，随后指挥加油站员工继续营业。

20时35分26秒，在黄某藩指挥加油站员工为前来的车辆加油过程中，2号加油机底座油管口喷出汽油。20时35分29秒，黄某藩关闭加油机阀门。随后，黄某藩指挥加油站员工继续加油作业，20时42分34秒，加油站员工黄某盛使用自来水对2号加油机底座出油口泄漏的汽油进行冲洗过程中，发生第二次起火；正在加油的员工及顾客迅速撤离加油亭，20时42分55秒，加油员黄某盛用灭火器试图扑灭火苗，但火势已经失控。

黄某藩意识到无法控制火情后，指派黄某盛和彭楚鑫拨打119报警。

第二次火灾事故发生后，黄某藩电话告知市运加油站负责人黄淡庄市运加油站发生第二次火灾事故，黄淡庄在赶赴现场途中，因市运加油站周围道路已经警戒，无法通过，故没有到达现场；市运加油站主要负责人高某銓因身体原因，2019年起只在日间上班，事发当晚未在现场，事故发生后，市运加油站安全生产管理人员章某华打电话给高某銓，拟向高某銓报告市运加油站发生火灾事故，因高某銓已经休息，没有接听电话，章某华通过短信向高某銓报告市运加油站发生火灾事故，4月24日，高某銓看到章某华的报告短信后才得知市运加油站发生火灾事故。

2) 应急救援和善后处置情况

(1) 应急救援情况

2019年4月23日20时56分，揭阳市消防支队指挥中心接到群众报警，支队全勤指挥部立即出动，并立即调派特勤、蓝城、揭东、榕城4个消防中队和东阳、榕东、仙桥3个专职消防队15辆消防车、58名消防员前往处置。

21时05分，消防队伍到达火灾现场，随后，区消防大队林增荣等有关领导相继赶到现场指挥救援。经火情侦察，火灾现场已燃起4米以上大火并已经形成流淌火，火势燃烧迅猛已经蔓延至所有加油机，现场指挥员靠前指挥，带领灭火组在前方利用泡沫枪，

从火场南面、西面压制火势，同时南面泡沫枪尽快给关阀断料组清理通道，掩护关阀断料组关闭阀门。

21时15分，现场明火被扑灭。21时20分，指挥员下令将所有泡沫枪更换为水枪，对火场进行冷却降温。

22时00分，在应急、环保等部门的配合下，对灾情现场进行有害气体检测，并对路面及以下水道等区域进行清理。

4月24日00时14分，收尾工作完成，灾情处置完毕。

3) 善后处置情况

事故发生后，榕城区委区政府立即抽调区应急管理局、区公安分局及东兴街道办事处有关人员赶赴现场，配合市交警、消防部门迅速疏散周边群众，对周边道路进行管制警戒，确保周边居民及过往车辆行人安全。

火灾扑灭后，市运加油站现场存在大量残留油水，为妥善处置，市应急管理局牵头榕城区应急管理局紧急协调中石化揭阳分公司派出专业应急队伍协助善后处置，经现场指挥组研究决定，中石化揭阳分公司安排工作人员在市运加油站加油亭周围铺设吸油毡，并使用消油剂对下水道消防水进行消油作业，防止了油水混合物产生次生事故。

市生态环境局及榕城环保局有关负责同志带领工作人员赶赴现场参与应急处置，市环境监测站对周边环境空气TVOC（总挥发性有机物）进行监测。市环境监测站在该油站上风北侧10米，按扇形布点原则在下风向西南及南侧分别按20米、50米、100米、200米处等点位对大气污染物进行监测。各测点TVOC监测值均低于《室内环境空气质量标准》浓度限值。

4月24日至25日，揭阳市应急管理局、榕城区应急管理局联合榕城区消防大队、中石化揭阳分公司对市运加油站储罐内留存的汽油25.92吨、柴油4.28吨进行安全转移，并对油罐进行灌水作业，火灾过火范围进行隔离维护，防止次生事故发生。

3.10.1.3 事故损失情况

事故未造成人员伤亡。造成揭阳市榕城区客货运输公司加油站加油亭建筑构件，加油亭内8台加油机及加油服务区内其他物品被烧损，直接经济损失18.25万元。

3.10.1.4 事故原因

1) 第一次火灾的直接原因

粤V***17汽车驾驶人杨某潮，因个人疏忽，在未确认加油是否已经完成，加油枪是否已经拔出的情况下，驶离加油区域，导致加油机倾倒起火，是造成市运加油站第一次

火灾的直接原因

2) 第二次火灾的直接原因和间接原因

(1) 直接原因

市运加油站主要负责人黄某藩在第一次火灾事故发生后到达现场，未要求有关人员按照《揭阳市东山区客货运输公司加油站生产安全事故应急预案》的处置措施进行处置，在不具备危险化学品生产经营单位主要负责人资格情况下，违章指挥加油站员工冒险作业，未采取有效措施及时消除初始火灾后暴露的油品泄漏事故隐患，造成倾倒的2号加油机油管汽油喷溅、挥发，后因静电引燃汽油（气），是造成第二次火灾的直接原因。

(2) 间接原因

①市运加油站的安全教育培训不到位，从业人员未能熟练掌握加油操作规程和了解事故应急处理措施，未能正确判断在火灾事故隐患尚未消除情况下，继续加油属于冒险作业行为，从业人员依照规定“有权拒绝。

②黄某盛作为市运加油站消防安全管理人员，未按照预案的处置措施“要求，未采用消防沙、吸油布等正确应急救援物资，使用自来水对喷溅的汽油进行冲洗，造成油水混合，油气挥发，扩大泄露面积。

3.10.1.5 对事故有关责任人员和责任单位的处理建议

1) 公安机关已采取强制措施人员

黄某藩，男，群众，64岁，揭阳市榕城区客货运输公司加油站主要负责人，对事故发生负有主要责任，因违反《中华人民共和国消防法》第二十三条第一款规定，2019年4月24日被公安机关处以行政拘留十五日的处罚。

黄某盛，男，群众，33岁，揭阳市榕城区客货运输公司加油站员工，对事故发生负有责任，因违反《中华人民共和国消防法》第二十三条第一款规定，2019年4月24日被公安机关处以行政拘留十五日的处罚。

2) 对责任单位处理建议

揭阳市榕城区客货运输公司加油站安全生产管理不到位、安全生产教育培训不到位、隐患治理不到位，未采取有效措施及时消除初始火灾后暴露的油品泄漏事故隐患，事故应急处置不当，由不具备危险化学品生产经营单位主要负责人资格的实际控有人黄某藩，违章指挥加油站员工冒险作业，对第二次火灾事故的发生负有责任。建议由榕城区应急管理局根据安全生产法律法规规章的规定，对揭阳市榕城区客货运输公司加油站实施行政处罚。

3) 对责任人员的处理建议

黄某藩，揭阳市榕城区客货运输公司加油站主要负责人，不具备危险化学品生产经营单位主要负责人资格，未采取有效措施及时消除事故隐患，违章指挥从业人员冒险作业，事故应急处置不当，对第二次火灾事故的发生负有主要责任，建议由榕城区应急管理局根据安全生产法律法规规章的规定，对黄某藩实施行政处罚。

黄某藩在不具备危险化学品生产经营单位主要负责人资格的情况下，不得再参与市运加油站的安全生产管理工作。

黄某盛，揭阳市榕城区客货运输公司加油站消防安全管理人员，未按照应急预案的处置措施要求进行救援，事故应急处置不当，对第二次火灾事故的发生负有责任，建议由榕城区应急管理局根据安全生产法律法规规章的规定，对黄某盛实施行政处罚。

杨某潮，粤V***17汽车驾驶人，对揭阳市榕城区客货运输公司加油站发生的第一次火灾负有主要责任。事故发生后，杨某潮主动到东兴派出所自首，经公安机关调查，杨某潮因疏忽致使2号加油机受拉倾倒在地并起火，其行为是过失引起火灾，2019年6月6日，揭阳市消防支队榕城区大队依据《中华人民共和国消防法》第六十四条第一款第二项的规定，对杨某潮作出处罚款的行政处罚决定。因杨某潮过失行为导致市运加油站发生第一次火灾造成的财产损失，建议由杨某潮与市运加油站协商解决。

3.10.1.6 事故防范措施建议

为深刻吸取揭阳市榕城区客货运输公司加油站“4·23”火灾事故教训，提高防范能力，加强安全管理，防止同类事故再次发生，提出以下加强和改进工作的措施建议。

1) 辖区各加油站要深刻吸取本次火灾事故教训，切实提高安全意识，必须把安全生产牢牢放在企业经营的第一位。要全面加强安全生产管理工作，落实企业安全生产主体责任，主要负责人、安全生产管理机构及管理人员必须切实履行职责，防范和遏制事故的发生；要加强安全生产教育和培训，保证从业人员具备相关的安全生产知识，熟悉本单位的规章制度和岗位安全操作规程，掌握各自岗位的安全操作技能，熟练掌握事故的应急处置措施；要认真开展事故隐患排查治理工作，及时发现并消除事故隐患，确保隐患整改到位，杜绝出现事故隐患排查治理流于形式，如实记录事故隐患排查治理情况并向从业人员通报。

2) 辖区各加油站要深刻剖析本次火灾事故原因，吸取事故教训，杜绝出现不具备危险化学品生产经营单位主要负责人资格的人员指挥本单位事故应急救援工作。要严格按照安全生产法律法规的规定，确定一名具备危险化学品生产经营单位主要负责人资格的

人员作为本单位的主要负责人;要分清法定代表人、投资人和实际负有本单位生产经营最高管理权限的人员的安全生产履职范围,法定代表人、投资人或者实际控制人应当支持本单位已经任命(指定)的主要负责人履行职责,不得干扰或者违章指挥安全生产工作。

3) 辖区各加油站要针对事故暴露出的问题,举一反三,采取有力措施开展自查自纠,提升企业本质安全,坚决遏制危险化学品事故发生。要开展事故警示教育,组织从业人员学化学品事故发生。要开展事故警示教育,组织从业人员学习讨论,对比分析,健全本单位的防范对策措施,确保每个岗位每个员工均受到警示,均受到教育;要切实加大从业人员的教育力度和培训频次,提高从业人员安全意识,熟练掌握岗位安全操作技能和应急处置措施;要严格按照《生产安全事故应急条例》的规定,认真组织、定期开展应急救援演练,并将演练情况及时报送榕城区应急管理局。

3.10.2 莒县库山加全加油站“1.16”一般火灾事故

3.10.2.1 基本情况

1) 事故发生单位情况

莒县库山加全加油站,成立于1993年,企业类型:个人独资企业,企业地址:莒县库山乡小库山村西1公里孟陵路西侧,注册资本30万元,投资人为李某全。经营范围:成品油销售。加油站已取得《危险化学品经营许可证》,编号为鲁日危化经字(2018)000197号,有效期限2018年12月21日至2021年12月20日。成品油零售经营批准证书:编号为鲁油零售证书第3711038035号,有效期限2020年5月12日至2025年5月12日。加油站设有3台SF双层地埋储油罐,两台为汽油储油罐,一台为柴油储油罐。2016年6月份冯某国与他人合伙租赁了莒县库山加全加油站,因嫌加油站原有储油罐储量太小,在没有经过相关部门批准的情况下,私自加装三个备用储油罐,备用油罐未设置通气管,储油罐卸油口安装在营业房西侧一洗手盆下方。

2) 有关人员情况

李某全,男,65岁,身份证号码:372826*****6830,莒县库山加全加油站法人,持有主要负责人安全生产知识和管理能力考核合格证。

陈某轩,男,40岁,身份证号码:513022*****8233,山东省垦利县人,为道路危险货物运输驾驶员。

吴某明,男,49岁,身份证号码:370521*****1632,山东省垦利县人,为道路危险货物运输押运员,目前被公安机关取保候审。

冯某国,男,52岁,身份证号码:370521*****0470,山东省垦利县人,与刘某

池合伙承包经营莒县库山加全加油站。

刘某池，男，44岁，身份证号码：370521*****0413，山东省垦利县人，为莒县库山加全加油站现场负责人，目前被公安机关逮捕。

3) 运输车辆基本情况

危险化学品运输车辆为辽GB8238重型半挂牵引车，挂靠于凌海市天成信息物流中心，车主为吴金明。辽GB8238重型半挂牵引车有机动车行驶证，型号为欧曼牌BJ4259SNFKB-XL，检验有效期至2021年4月。道路运输证：辽交运管锦字10053397号，发证日期2020年4月23日。

4) 驾驶员及押运员情况

吴某明持有道路危险货物运输押运员证，有效期为2020年3月至2026年3月。

陈某轩持有道路危险货物运输驾驶员证，有效期为2017年10月至2023年10月。

5) 挂靠公司情况

凌海市天成信息物流有限公司，为个人独资企业，位于凌海市私营工业开发区，投资人为李某玉，成立日期是2006年12月25日，经营范围为道路普通货物运输：货物专用运输（集装箱），经营性危险货物运输。凌海市天成信息物流有限公司持有道路运输经营许可证：辽交管许可字210700000190号，有效期至2022年2月18日。

6) 发包情况

2016年6月11日，李某全与冯某国签订了加油站租赁经营合同，期限为十年，租金为180万元，分三期支付。加油站实际由冯某国、刘某池、薄德泽合伙承包（2019年11月入股）。

3.10.2.2 事故发生经过及人员救治情况

1) 事故发生经过

2021年1月16日，冯某国联系油罐车到库山加全加油站卸92号汽油，当晚7时许，油罐车驾驶员陈某轩与吴某明驾驶辽GB8238油罐车到达库山加全加油站卸油，在卸完罐区的92号汽油油罐后，油罐车内仍剩余部分92号汽油，刘某池指挥将剩余92号汽油卸入备用油罐内。为了加快卸油速度，经3人协商开始使用加油站的一个防爆电泵开始卸油，陈某轩连接电泵两端、备用罐端的接头，吴某明打开油罐车阀门，刘某池启动防爆电泵开始卸油，20时02分28秒，备用罐端的卸油管从泵上脱落，汽油发生喷溅，刘某池见状后将泵抬高，汽油喷洒到空中，20时02分43秒，现场起火燃烧，陈某轩、吴某明、刘某池三人身上着火。经附近居民扑救，明火扑灭，三人不同程度烧伤。

2) 人员救治情况

2021年1月16日晚受伤三人送往莒县人民医院治疗,当晚转入临沂市中心医院。吴某明、刘某池伤势较轻,经治疗后出院。陈某轩伤势较重,2021年2月5日临沂市中心医院对陈某轩进行手术并且手术比较成功。2021年2月8日准备第二次手术,于2021年2月10日进行了第二次手术,手术后第三天由于感染陈某轩于2021年2月12日下午经抢救无效死亡,按照有关规定已超过七天续报时限。

3.10.2.3 事故发生原因和性质

1) 直接原因

事故调查组通过现场勘查,调取视频监控等方式,经过综合分析,事故的直接原因为刘某池、陈某轩、吴某明违反操作规程,违章作业,使用电泵对私装的油罐卸油,因压力过大管线脱落,造成汽油喷溅,遇明火或者静电,起火燃烧。

2) 间接原因

(1) 冯某国等人无视国家危险化学品安全生产相关法律法规规定,非法建设不符合安全生产条件的油罐,是事故发生的主要原因。

(2) 李某全作为加油站法定代表人,对莒县库山加全加油站督促、检查安全生产工作不到位,未发现并消除非法建设油罐的事故隐患。

(3) 莒县库山加全加油站主体责任不落实,安全生产规章制度和安全操作规程未及时更新,违反卸油作业操作规程,双重预防体系流于形式,未发现并消除非法建设油罐的事故隐患。

(4) 库山乡人民政府贯彻落实相关法律法规不到位,对安全生产工作落实情况督促检查不到位,安全生产检查工作不深入、不细致,隐患排查治理不彻底,对该事故负有属地监管责任。

3) 事故性质

经调查认定,莒县库山加全加油站“1.16”火灾事故导致三人受伤,是一起一般生产安全责任事故。

3.10.2.4 对事故有关责任人员及责任单位的处理建议

陈某轩在卸油过程中操作不当,导致汽油喷溅,对事故发生负有责任,因在治疗过程中死亡,不再追究相关责任。

1) 公安机关已采取强制措施人员(2人)

(1) 刘某池,作为加油站现场负责人,在卸油过程中违章操作,对事故发生负有主

要责任，涉嫌危险物品肇事罪，已于2021年3月17日被莒县公安局刑事拘留，2021年3月31日被莒县人民检察院批准逮捕。

(2) 吴某明，作为危险物品车辆押运员，在卸油过程操作不当，对事故发生负有一定责任，涉嫌危险物品肇事罪，2021年4月25日取保候审。

2) 行政处罚建议

(1) 莒县库山加全加油站安全生产主体责任不落实，导致发生火灾事故，建议由莒县应急管理局依据《中华人民共和国安全生产法》第一百零九条第(一)项的规定，对其作出罚款人民币20万元的行政处罚；莒县库山加全加油站对事故发生负有责任，建议报日照市应急管理局依据《生产安全事故报告和调查处理条例》第四十条第一款的规定，对其作出吊销危险化学品经营许可证的行政处罚。

(2) 李某全，莒县库山加全加油站法定代表人，对莒县库山加全加油站督促、检查安全生产工作不到位，未发现并消除非法建设油罐的事故隐患，对事故发生负有责任，建议莒县应急管理局依据《中华人民共和国安全生产法》第九十二条第(一)项规定，依法给予李某全处上一年年收入百分之三十罚款的行政处罚。

冯某国，莒县库山加全加油站主要股东，非法建设不符合安全生产条件的油罐，对事故发生负有责任，建议莒县应急管理局依据《中华人民共和国安全生产法》第九十二条第(一)项规定，依法给予李某全处上一年年收入百分之三十罚款的行政处罚。

(3) 库山乡人民政府属地监管责任落实不到位，未能发现非法增设油罐的行为，责成库山乡人民政府向莒县县委、县政府作出书面检查，并对有关人员给予批评教育、谈话提醒。

(4) 莒县商务局作为成品油主管部门，未能发现库山加全加油站的违法违规行为，建议对有关人员谈话提醒。

(5) 莒县应急管理局作为危险化学品综合监管部门，未能发现库山加全加油站的安全管理隐患，建议对有关人员给予谈话提醒。

3.10.2.5 事故防范和整改措施建议

1) 要举一反三，在全县加油站领域开展“打非治违”专项整治行动，督促加油站加强安全生产管理，落实企业安全生产主体责任，主要负责人、安全生产管理人员必须切实履行职责，防范和遏制事故的发生；要加强安全生产教育培训工作，保证从业人员具备相关的安全生产知识；要认真开展事故隐患排查治理工作，及时发现并消除事故隐患，确保隐患整改到位。

2) 库山乡要深刻吸取事故教训, 认真学习贯彻习近平总书记关于安全生产工作的重要指示精神, 全面落实属地监管责任。配足配强安全生产监管执法人员, 依法履行安全生产监管和执法职责, 全面提升安全生产监管执法能力和水平。

3) 各负有安全生产监管职责的部门要结合正在开展的安全生产专项整治三年行动和安全生产大排查、大整治行动, 强化加油站领域的风险隐患排查治理, 以零容忍的态度坚决惩治安全生产违法行为。对排查隐患走过场、执法检查发现问题未整改或整改不到位、甚至发生事故的, 一律依法给予顶格处罚。

4) 加强和改进突发事故报告工作。进一步明确事故报告责任主体, 严格遵循事故信息报告时限要求, 提升第一时间获取事故信息的能力, 执行安全生产事故直报制度。加强对信息报告工作的组织领导, 切实履行信息报告主体责任, 明确职责分工, 层层压实到人。对出现信息迟报、漏报、谎报、瞒报的, 严肃追究相关部门(单位)及有关人员的责任。

3.10.3 事故警示

结合以上事故案例及近年来全国各地其他加油站发生的爆炸、火灾、泄漏、中毒、触电、高处坠落、坍塌、物体打击等安全生产事故, 总结事故警示如下:

1) 深刻吸取各类加油站事故教训, 牢固树立“安全第一、隐患零容忍”理念。加油站储存经营汽油、柴油等易燃易爆危险化学品, 油气挥发性强、爆炸极限范围广, 微小点火源、轻微泄漏、违章操作均易引发火灾、爆炸等严重事故, 必须时刻保持高度警惕。

2) 严格管控各类点火源。全站全域严禁烟火、严禁违规使用手机、明火作业; 爆炸危险区域必须使用合格防爆电气设备, 杜绝电气火花、短路漏电; 定期检测防雷、防静电接地装置, 杜绝静电放电、雷击引发燃爆事故; 严控车辆尾气火花、金属撞击摩擦火花等外来引火源。

3) 严控油品泄漏与油气积聚风险。加强油罐、管线、阀门、法兰、加油枪、胶管等设备设施日常检查维护, 及时更换老化密封件, 杜绝跑冒滴漏; 保障油气回收系统、呼吸阀、阻火器完好有效; 罐区、管沟、低洼地带加强通风, 防止可燃油气沉积聚集, 防范油气爆炸事故。

4) 严管特殊作业与违章操作。卸油、动火、受限空间、高处、临时用电、检修等危险作业, 必须严格执行作业审批、气体检测、通风置换、专人监护、安全交底制度; 严禁无证作业、野蛮作业、盲目施救, 杜绝违规卸油、超装溢油、敞口作业等违章行为。

5) 高度重视中毒、窒息安全风险。充分认识油罐、井室、管沟、污水井等受限空间

缺氧、有毒油气积聚危害，严禁未经检测、未通风、无防护措施擅自进入密闭、狭小空间作业，防止中毒、窒息事故。

6) 强化电气安全与防触电管理。规范电气线路敷设，杜绝私拉乱接、线路破损老化；潮湿区域、室外防爆电气定期排查，漏电保护、接地保护装置完好有效，杜绝湿手操作、违规用电引发触电事故。

7) 加强边坡、构筑物及周边环境风险管控。该加油站临近边坡、挡土墙等外部危险源，常态化排查边坡滑坡、落石、坍塌隐患，完善排水、护坡、防坠落措施；与周边危化单位建立联防联控，严防外部事故交叉蔓延、次生灾害发生。

8) 完善安全设施与应急保障。确保防火防渗设施、消防器材、应急物资完好足量；定期开展隐患排查治理，闭环整改问题；常态化开展安全培训和应急演练，提升员工隐患识别、初期火灾处置、泄漏控制、自救互救能力，坚决杜绝同类事故重复发生。

第 4 章 评价单元的划分及评价方法的选择

4.1 评价单元的划分

根据该加油站的现场实际以及危险、有害因素辨识与分析的基础上，按照国家有关成品油零售经营的法律法规以及《汽车加油加气加氢站技术标准》（GB 50156-2021）的要求，安全评价单元划分见下表 4.1-1：

表 4.1-1 评价单元划分一览表

评价单元	评价内容	评价方法
安全管理	安全管理组织、安全管理制度及生产安全事故应急预案等	安全检查表法
站址及总平面布置	选址及总平面布置	
加油工艺及设备设施	油罐、加油机、工艺管道、防渗措施及火灾爆炸危险性定量评价	
电气、报警和紧急切断系统	供配电、防雷、防静电和紧急切断系统	
消防设施和给排水	灭火器材配置、排水系统	
建（构）筑物和绿化	站内建（构）筑物安全与绿化	
加油站安全现状评价	证照与批准文件、组织机构、制度	
重大生产安全事故隐患判定	重大生产安全事故隐患判定	
重点监管危化品安全措施	汽油重点监管危化品安全措施评价	
加油站安全检查表	《江西省应急管理厅办公室关于印发〈加油站安全检查表〉的通知》（赣应急办字〔2023〕111号）	
危险化学品经营企业经营条件	危险化学品经营企业经营条件评价	危险度评价法
生产经营作业环节	风险点危险源辨识；生产经营作业固有危险度定量分析	
加油作业、维修作业、储罐区卸油作业、配电作业	卸油、加油、维修、配电作业	作业条件危险性分析评价

4.2 评价方法的选择

安全评价是对系统的危险、有害因素及其危险危害程度进行分析。评价的方法分为定性安全评价和定量安全评价。

评价单元就是在危险有害因素分析的基础上，根据评价目标和评价方法的需要，将系统分成若干有限、确定范围的单元。评价单元一般以生产工艺、工艺装置、物料的特点和特征与危险、有害因素的类别、分布有机结合进行划分。还可以按评价需要将一个评价单元再划分为若干个子评价单元或更细致的单元。

本安全评价报告评价单元划分以该加油站经营、储存场所的特点与危险、有害因素的类别为主，主要采用的评价方法为安全检查表法、危险度评价法、作业条件危险性分

析评价，具体评价单元与评方法见表 4.1-1 评价单元划分。

4.3 评价方法的介绍

现对该站安全评价中使用的定量、定性评价方法简单介绍如下：

4.3.1 安全检查表法

安全检查表法是系统安全工程的一种最基础、最简便、广泛应用的系统危险性评价方法，是一种定性分析方法。同时通过安全检查表检查，便于发现潜在危险及时制定措施加以整改，可以有效控制事故的发生。

该评价方法以国家安全卫生法律法规、标准规范和企业内部安全卫生管理制度、操作规程等为依据，参考国内外的事故案例、本单位的经验教训以及利用其他安全分析方法分析获得的结果，在熟悉系统及系统各单元、收集各方面资料的基础上，编制符合客观实际、尽可能全面识别分析系统危险性的安全检查表。

4.3.2 危险度评价法

危险度评价法是根据日本劳动省“六阶段法”的定量评价表，结合我国有关标准、规程，编制了“危险度评价取值表”。规定单元危险度由物质、容量、温度、压力和操作 5 个项目共同确定。其危险度分别按 A=10 分，B=5 分，C=2 分，D=0 分赋值计分，由累计分值确定单元危险度。危险度评价取值表见表 4.3.2-1。

表 4.3.2-1 危险度取值表

分值项目	A (10 分)	B (5 分)	C (2 分)	D (0 分)
物质	甲类可燃气体； 甲 A 类物质及液态烃类； 甲类固体； 极度危害介质	乙类气体； 甲 B、乙 A 类可燃液体； 乙类固体； 高度危害介质	乙 B、丙 A、丙 B 类可燃液体； 丙类固体； 中、轻度危害介质	不属 A、B、C 项之物质
容量	气体 1000m ³ 以上 液体 100m ³ 以上	气体 500~1000m ³ 液体 50~100m ³	气体 100~500m ³ 液体 10~50m ³	气体 ≤100m ³ 液体 ≤10m ³
温度	1000℃ 以上使用， 其操作温度在燃点以上	1000℃ 以上使用，但操作温度在燃点以下； 在 250~1000℃ 使用，其操作温度在燃点以上	在 250~1000℃ 使用，但操作温度在燃点以下； 在低于在 250℃ 使用，其操作温度在燃点以上	在低于在 250℃ 使用，其操作温度在燃点以下
压力	100MPa	20~100MPa	1~20MPa	1MPa 以下
操作	临界放热和特别剧烈的反应操作 在爆炸极限范围内或其附近操作	中等放热反应； 系统进入空气或不纯物质，可能发生危险的操作； 使用粉状或雾状物质，有可能发生粉尘爆炸的操作； 单批式操作	轻微放热反应； 在精制过程中伴有化学反应； 单批式操作，但开始使用机械进行程序操作； 有一定危险的操作	无危险的操作

危险度分级见表 4.3.2-2。

表 4.3.2-2 危险度分级表

总分值	≥16 分	11~15 分	≤10 分
等级	I	II	III
危险程度	高度危险	中度危险	低度危险

4.3.3 作业条件危险性评价法

1) 评价方法简介

作业条件危险性评价法是一种简单易行的评价操作人员在具有潜在危险性环境中作业时的危险性的半定量评价方法。

作业条件危险性评价法用与系统风险有关的三种因素指标值之积来评价操作人员伤亡风险大小，这三种因素是 L：事故发生的可能性；E：人员暴露于危险环境中的频繁程度；C：一旦发生事故可能造成的后果。给三种因素的不同等级分别确定不同的分值，再以三个分值的乘积 D 来评价作业条件危险性的大小。

即： $D=L \times E \times C$ 。

2) 评价步骤

评价步骤为：

- (1) 以类比作业条件比较为基础，由熟悉作业条件的人员组成评价小组；
- (2) 由评价小组成员按照标准给 L、E、C 分别打分，取各组的平均值作为 L、E、C 的计算分值，用计算的危险性分值 D 来评价作业条件的危险性等级。

3) 赋分标准

(1) 事故发生的可能性 (L)

事故发生的可能性用概率来表示时，绝对不可能发生的事故频率为 0，而必然发生的事故概率为 1。然而，从系统安全的角度考虑，绝对不发生的事故是不可能的，所以人为地将发生事故的可能性极小的分值定为 0.1，而必然要发生的事故的分值定为 10，以此为基础介于这两者之间的指定为若干中间值。见表 4.3.3-1：

表 4.3.3-1 事故发生的可能性 (L)

分数值	事故发生的可能性	分数值	事故发生的可能性
10	完全可以预料到	0.5	很不可能，可以设想
6	相当可能	0.2	极不可能
3	可能，但不经常	0.1	实际不可能
1	可能性小，完全意外		

(2) 人员暴露于危险环境的频繁程度 (E)

人员暴露于危险环境中的时间越多, 受到伤害的可能性越大, 相应的危险性也越大。规定人员连续出现在危险环境的情况分值为 10, 而非常罕见地出现在危险环境中的情况分值为 0.5, 介于两者之间的各种情况规定若干个中间值。见表 4.3.3-2:

表 4.3.3-2 人员暴露于危险环境的频繁程度 (E)

分数值	人员暴露于危险环境的频繁程度	分数值	人员暴露于危险环境的频繁程度
10	连续暴露	2	每月一次暴露
6	每天工作时间内暴露	1	每年几次暴露
3	每周一次, 或偶然暴露	0.5	非常罕见的暴露

(3) 发生事故可能造成的后果 (C)

事故造成的人员伤亡和财产损失的范围变化很大, 所以规定分数值为 1-100。把需要治疗的轻微伤害或较小财产损失的分数值规定为 1, 造成多人死亡或重大财产损失的分数值规定为 100, 介于两者之间的情况规定若干个中间值。见表 4.3.3-3。

表 4.3.3-3 发生事故可能造成的后果 (C)

分数值	发生事故可能造成的后果	分数值	发生事故可能造成的后果
100	大灾难, 多人死亡或重大财产损失	7	严重, 重伤或较小的财产损失
40	灾难, 数人死亡或很大财产损失	3	重大, 致残或很小的财产损失
15	非常严重, 一人死亡或一定的财产损失	1	引人注目, 不利于基本的安全卫生要求

(4) 危险等级划分标准

根据经验, 危险性分值在 20 分以下为低危险性, 这样的危险比日常生活中骑自行车去上班还要安全些; 如果危险性分值在 70-160 之间, 有显著的危险性, 需要采取措施整改; 如果危险性分值在 160-320 之间, 有高度危险性, 必须立即整改; 如果危险性分值大于 320, 极度危险, 应立即停止作业, 彻底整改。按危险性分值划分危险性等级的标准。见表 4.3.3-4。

表 4.3.3-4 危险性等级划分标准

D 值	危险程度	D 值	危险程度
>320	极其危险, 不能继续作业	20~70	一般危险, 需要注意
160~320	高度危险, 需立即整改	<20	稍有危险, 可以接受
70~160	显著危险, 需要整改		

第5章 定性、定量评价

5.1 安全管理单元

根据现行《中华人民共和国安全生产法》《中华人民共和国危险化学品安全法》《危险化学品安全管理条例》《危险化学品经营许可证管理办法》《生产安全事故应急预案管理办法》等有关要求，采用安全检查表法对安全管理单元进行分析评价，评价结果见下表 5.1-1。

表 5.1-1 安全管理单元安全检查表

序号	项目检查内容	评价依据	检查记录	结果
1	符合安全生产法律、法规相关规定的情况			
1.1	国家对危险化学品经营实行许可制度。未经许可，任何单位和个人不得经营危险化学品。国家对危险化学品经营（包括仓储经营）实行许可制度。未经许可，任何单位和个人不得经营危险化学品。危险化学品经营企业不得向未经许可从事危险化学品生产、经营活动的企业采购危险化学品。	《危险化学品安全管理条例》（中华人民共和国国务院令[2011]第 591 号，2013 年第 645 号修订）第三十三条 《中华人民共和国危险化学品安全法》第五十三条	已取得《危险化学品经营许可证》，在有效期内。	符合
1.2	生产、储存危险化学品的单位，应当根据其生产、储存的危险化学品的种类和危险特性，在作业场所设置相应的监测、监控、通风、防晒、调温、防火、灭火、防爆、泄压、防毒、中和、防潮、防雷、防静电、防腐、防泄漏以及防护围堤或者隔离操作等安全设施、设备，并按照国家标准、行业标准或者国家有关规定对安全设施、设备进行经常性维护、保养，保证安全设施、设备的正常使用。 生产、储存危险化学品的单位，应当在其作业场所和安全设施、设备上设置明显的安全警示标志	《中华人民共和国危险化学品安全法》第三十七条	设有安全警示标志、监控摄像头、防爆、防雷、防静电、防泄漏等措施。	符合
1.3	从事危险化学品经营的企业应当具备下列条件： （一）有符合国家标准、行业标准的经营场所，储存危险化学品的，还应当有符合国家标准、行业标准的储存设施； （二）从业人员经过专业技术培训并经考核合格； （三）有健全的安全管理规章制度； （四）有专职安全生产管理人员，	《中华人民共和国危险化学品安全法》第五十四条	埋地油罐按要求设置，从业人员均培训后考核合格上岗，制定了健全的安全生产规章制度及岗位操作规程，配备了专职安全生产管理人员并取得考核合格证，修编了应急预案并备案，配了	符合

序号	项目检查内容	评价依据	检查记录	结果
	主要负责人和安全生产管理人员具备与本企业危险化学品经营活动相适应的安全生产知识和管理能力，经应急管理部门考核合格； (五)有符合国家规定的危险化学品事故应急预案和必要的应急救援器材、装备、设备和物资； (六)法律、法规规定的其他条件。		应急器材并定期开展演练。	
1.4	生产经营单位必须依法参加工伤保险，为从业人员缴纳保险费。国家鼓励生产经营单位投保安全生产责任保险；属于国家规定的高危行业、领域的生产经营单位，应当投保安全生产责任保险。具体范围和实施办法由国务院应急管理部门会同国务院财政部门、国务院保险监督管理机构和相关行业主管部门制定。	《中华人民共和国安全生产法》（中华人民共和国主席令（2021）第88号）第五十一条	为从业人员缴纳了工伤保险并已投保了安全生产责任保险。	符合
1.5	企业应制定领导干部带班制度并严格落实，主要负责人应参加领导干部带班，其他分管负责人要轮流带班；生产车间也要建立由管理人员参加的车间值班制度并严格落实。	《国家安全监管总局 工业和信息化部关于危险化学品企业贯彻落实〈国务院关于加强企业安全生产工作的通知〉的实施意见》（原国家安监总局三（2010）186号）	按要求落实。	符合
2	安全管理规章制度及操作规程			
2.1	从事危险化学品经营的单位，具有健全的安全生产规章制度和岗位操作规程。	《危险化学品经营许可证管理办法》（原国家安全生产监督管理总局令（2012）第55号、国家安监总局令（2015）第79号修订）第六条（三）	安全生产规章制度和岗位操作规程基本健全。	符合
2.2	从业人员在作业过程中，应当严格遵守本单位的安全生产规章制度和操作规程，服从管理，正确佩戴和使用劳动防护用品。	《中华人民共和国安全生产法》（中华人民共和国主席令（2021）第88号）第五十七条	配备了劳动防护用品，职工均能正确佩戴和使用。	符合
2.3	经营单位必须遵守本法和其他有关安全生产的法律、法规，加强安全生产管理，建立、健全安全生产责任制和安全生产规章制度。	《中华人民共和国安全生产法》（中华人民共和国主席令（2021）第88号）第四条	建立了各岗位安全生产责任制和安全生产规章制度。	符合
2.4	生产经营单位的主要负责人对本单位安全生产工作负有下列职责： (一)建立健全并落实本单位全员安全生产责任制，加强安全生产标准化建设；	《中华人民共和国安全生产法》（中华人民共和国主席令（2021）第88号）第二十一条（一）	主要负责人建立了健全的安全生产责任制。	符合
2.5	从业人员应当接受安全生产教育和培训，掌握本职工作所需的安全生产知识，提高安全生产技能，增强事故预防和应急处理能力。	《中华人民共和国安全生产法》（中华人民共和国主席令（2021）第88号）第五十八条	制定了安全生产教育、培训制度，经常组织开展教育培训。	符合

序号	项目检查内容	评价依据	检查记录	结果
2.6	经营单位的主要负责人对本单位安全生产工作负有组织建立并落实安全风险分级管控和隐患排查治理双重预防工作机制，督促、检查本单位的安全生产工作，及时消除生产安全事故隐患；	《中华人民共和国安全生产法》（中华人民共和国主席令〔2021〕第88号）第二十一条（五）	主要负责人定期开展对加油站进行检查。	符合
2.7	当国家安全生产法律法规发生变化或企业生产经营发生重大变化时，应及时修订安全生产责任制。	《国家安全监管总局关于印发危险化学品从业单位安全生产标准化评审标准的通知》（原安监总管三〔2011〕93号）评审标准4.3	安全生产责任制符合当前生产需要。	符合
2.8	1. 企业应建立并不断完善危险作业许可制度，规范动火、进入受限空间、动土、临时用电、高处作业、断路、吊装、抽堵盲板等特殊作业的安全条件和审批程序； 2. 实施特殊作业前，必须办理审批手续。	《关于加强化工过程安全管理的指导意见》（原安监总管三〔2013〕88号）第十八条	建立有各类作业安全操作规程及安全风险管理制度。	符合
2.9	储罐切水作业、液化烃充装作业、安全风险较大的设备检维修等危险作业应制定相应的作业程序，作业时应严格执行作业程序。	《化工（危险化学品）企业保障生产安全十条规定》和《油气罐区防火防爆十条规定》的通知（原安监总政法〔2017〕15号）	该站储罐清洗作业均委托社会有相应资质机构进行。	符合
2.10	站内应制定以下消防安全制度： a) 防火检查、巡查制度； b) 消防安全教育、培训制度； c) 用火、用电安全管理制度； d) 电气设备、电气线路的检查和管理制度； e) 输油、输气线路的检查和管理制度； f) 灭火和应急疏散预案演练制度； g) 火灾隐患整改制度； h) 其他必要的消防安全制度。	《汽车加油加气站消防安全管理》 XF/T3004-2020 第6.1.1条	制定了防火检查、巡查制度，安全教育培训制度等制度。	符合
2.11	站内应制定以下安全操作规程： a) 加油、加气作业安全操作规程； b) 卸油、卸气作业安全操作规程； c) 各种设备的计量、使用、维护、检修作业安全操作规程。	《汽车加油加气站消防安全管理》 XF/T3004-2020 第6.2.1条	该加油站有加油作业安全操作规程、卸油作业安全操作规程等操作规程。	符合
3	安全生产管理机构的设置和从业人员			
3.1	矿山、金属冶炼、建筑施工、运输单位和危险物品的生产、经营、储存、装卸单位，应当设置安全生产管理机构或者配备专职安全生产管理人员。 前款规定以外的其他生产经营单	《中华人民共和国安全生产法》（中华人民共和国主席令〔2021〕第88号）第二十四条	该站配备了1名安全生产管理人员。	符合

序号	项目检查内容	评价依据	检查记录	结果
	位,从业人员超过一百人的,应当设置安全生产管理机构或者配备专职安全生产管理人员;从业人员在一百人以下的,应当配备专职或者兼职的安全生产管理人员。			
3.2	生产经营单位的主要负责人和安全生产管理人员必须具备与本单位所从事的生产经营活动相应的安全生产知识和管理能力。 危险物品的生产、经营、储存单位以及矿山、金属冶炼、建筑施工、运输单位的主要负责人和安全生产管理人员,应当由主管的负有安全生产监督管理职责的部门对其安全生产知识和管理能力考核合格。考核不得收费。	《中华人民共和国安全生产法》(中华人民共和国主席令〔2021〕第88号)第二十七条	主要负责人和安全生产管理人员已取得上饶市应急管理局颁发的安全生产知识和管理能力考核合格证,具备相应的安全生产知识和管理能力。	符合
3.3	生产经营单位的主要负责人是本单位安全生产第一责任人,对本单位的安全生产工作全面负责。其他负责人对职责范围内的安全生产工作负责。	《中华人民共和国安全生产法》(中华人民共和国主席令〔2021〕第88号)第五条	该站负责人全面负责日常工作。	符合
3.4	生产经营单位的特种作业人员必须按照国家有关规定经专门的安全作业培训,取得相应资格,方可上岗作业。 特种作业人员的范围由国务院应急管理部门会同国务院有关部门确定。	《中华人民共和国安全生产法》(中华人民共和国主席令〔2021〕第88号)第三十一条	该站无特种作业人员;需要时聘请有相应资质的单位或人员开展。	符合
3.5	生产经营单位应当教育和督促从业人员严格执行本单位的安全生产规章制度和安全操作规程;并向从业人员如实告知作业场所和工作岗位存在的危险因素、防范措施以及事故应急措施。 生产经营单位应当关注从业人员的身体、心理状况和行为习惯,加强对从业人员的心理疏导、精神慰藉,严格落实岗位安全生产责任,防范从业人员行为异常导致事故发生。	《中华人民共和国安全生产法》(中华人民共和国主席令〔2021〕第88号)第四十四条	通过教育和督促从业人员严格执行安全规章制度和安全操作规程;已向从业人员如实告知了作业场所和工作岗位存在的危险因素、防范措施以及事故应急措施。	符合
3.6	生产经营单位应当对从业人员进行安全生产教育和培训,保证从业人员具备必要的安全生产知识,熟悉有关的安全生产规章制度和安全操作规程,掌握本岗位的安全操作技能,了解事故应急处理措施,知悉自身在安全生产方面的权利和义务。未经安全生产教育和培训合格的从业人员,不得上岗作业。 生产经营单位使用被派遣劳动者	《中华人民共和国安全生产法》(中华人民共和国主席令〔2021〕第88号)第二十八条	加油员经过站内安全、技能培训合格后,能够熟练掌握安全规章制度和本岗位的安全操作技能,了解事故应急处理措施,知悉自身在安全生产方面的权利和义务。具备本岗	符合

序号	项目检查内容	评价依据	检查记录	结果
	的,应当将被派遣劳动者纳入本单位从业人员统一管理,对被派遣劳动者进行岗位安全操作规程和安全操作技能的教育和培训。劳务派遣单位应当对被派遣劳动者进行必要的安全生产教育和培训。生产经营单位接收中等职业学校、高等学校学生实习的,应当对实习学生进行相应的安全生产教育和培训,提供必要的劳动防护用品。学校应当协助生产经营单位对实习学生进行安全生产教育和培训。生产经营单位应当建立安全生产教育和培训档案,如实记录安全生产教育和培训的时间、内容、参加人员以及考核结果等情况。		位的履职能力。	
3.7	1. 矿山、金属冶炼、建筑施工、运输单位和危险物品的生产、经营、储存、装卸单位,应当设置安全生产管理机构或者配备专职安全生产管理人员。 前款规定以外的其他生产经营单位,从业人员超过一百人的,应当设置安全生产管理机构或者配备专职安全生产管理人员;从业人员在一百人以下的,应当配备专职或者兼职的安全生产管理人员。 2. 专职安全生产管理人员应不少于企业员工总数的2%(不足50人的企业至少配备1人),要具备化工或安全管理相关专业中专以上学历,有从事化工生产相关工作2年以上经历; 3. 从业人员300人以上的企业,应当按照不少于安全生产管理人员15%的比例配备注册安全工程师;安全生产管理人员在7人以下的,至少配备1名注册安全工程师。	《中华人民共和国安全生产法》(中华人民共和国主席令(2021)第88号)第二十四条 《国家安全生产监督管理总局关于危险化学品企业贯彻落实国务院进一步加强企业安全生产工作的通知的实施意见》(原安监总管三(2010)186号)第一章第三条 《注册安全工程师管理规定》(国家安全生产监督管理总局令11号)第六条	该加油站现有职工5人,配备了1名专职安全生产管理人员,满足规定人数要求。	符合
3.8	当工艺技术、设备设施等发生改变时,要及时对相关岗位操作人员有针对性再培训。	《关于加强化工过程安全管理的指导意见》(原安监总管三(2013)88号)第十二条	该站无工艺技术发生改变的情况。	符合
3.9	生产经营单位采用新工艺、新技术、新材料或者使用新设备,必须了解、掌握其安全技术特性,采取有效的安全防护措施,并对从业人员进行专门的安全生产教育和培训。	《中华人民共和国安全生产法》(中华人民共和国主席令(2021)第88号)第二十九条	该站无新工艺、新技术、新材料或使用新设备的情况。	符合

序号	项目检查内容	评价依据	检查记录	结果
4	安全投入及重大危险源监控			
4.1	生产经营单位对重大危险源应当登记建档,进行定期检测、评估、监控,并制定应急预案,告知从业人员和相关人员在紧急情况下应当采取的应急措施。	《中华人民共和国安全生产法》(中华人民共和国主席令(2021)第88号)第四十条	该站生产单元、储存单元均未构成危险化学品重大危险源。	符合
4.2	生产经营单位应当按照国家有关规定将本单位重大危险源及有关安全措施、应急措施报有关地方人民政府应急管理部门和有关部门备案。有关地方人民政府应急管理部门和有关部门应当通过相关信息系统实现信息共享。	《中华人民共和国安全生产法》(中华人民共和国主席令(2021)第88号)第四十条	该站生产单元、储存单元均未构成危险化学品重大危险源。	符合
4.3	生产经营单位应当在有较大危险因素的生产经营场所和有关设施、设备上,设置明显的安全警示标志。	《中华人民共和国安全生产法》(中华人民共和国主席令(2021)第88号)第三十五条	站内醒目处设置有“禁止烟火”、“禁止吸烟”“禁打电话”等安全警示标志。	符合
4.4	生产经营单位应当具备的安全生产条件所必需的资金投入,由生产经营单位的决策机构、主要负责人或者个人经营的投资人予以保证,并对由于安全生产所必需的资金投入不足导致的后果承担责任。有关生产经营单位应当按照规定提取和使用安全生产费用,专门用于改善安全生产条件。安全生产费用在成本中据实列支。安全生产费用提取、使用和监督管理的具体办法由国务院财政部门会同国务院应急管理部门征求国务院有关部门意见后制定。	《中华人民共和国安全生产法》(中华人民共和国主席令(2021)第88号)第二十三条	具备安全生产条件所必需的资金投入。	符合
4.5	1.企业应建立和落实安全生产费用管理制度,足额提取安全生产费用,专项用于安全生产; 2.企业应合理使用安全生产费用;建立安全生产费用台账,载明安全生产费用使用情况。	《企业安全生产费用提取和使用管理办法》(财企(2022)136号)	该站上级公司建立了安全生产费用使用的管理制度,该站按规定能合理使用安全生产费用。	符合
4.6	企业应在法律法规、标准规范或企业管理机构、人员构成、生产装置等发生重大变化或发生安全事故时,及时进行安全风险辨识分析。	《关于加强化工过程安全管理的指导意见》(原安监总管三(2013)88号)第五条	开展了风险辨识。	符合
5	应急管理及应急预案			

序号	项目检查内容	评价依据	检查记录	结果
5.1	危险化学品单位应当制定本单位的危险化学品事故应急预案，配备应急救援人员和必要的应急救援器材、设备，并定期组织应急救援演练。	《危险化学品安全管理条例》（中华人民共和国国务院令[2011]第591号、（2013）第645号修订）第七十条	编制了事故应急预案并已取得备案登记表，配备了必要的应急救援器材、设备，定期开展应急救援演练。	符合
5.2	生产经营单位的主要负责人对本单位安全生产工作负有下列职责： （六）组织制定并实施本单位的安全生产事故应急救援预案；	《中华人民共和国安全生产法》（中华人民共和国主席令（2021）第88号）第二十一条（六）	该站的负责人组织制定并实施了本单位的事故应急预案。	符合
5.3	生产经营单位的应急预案经评审或者论证后，由本单位主要负责人签署，向本单位从业人员公布，并及时发放到本单位有关部门、岗位和相关应急救援队伍。 事故风险可能影响周边其他单位、人员的，生产经营单位应当将有关事故风险的性质、影响范围和应急防范措施告知周边的其他单位和人员。	《应急管理部关于修改〈生产安全事故应急预案管理办法〉的决定》（中华人民共和国应急管理令（2019）第2号）	该站的事故应急预案由加油站主要负责人签署公布。	符合
5.4	危险化学品单位应当将其危险化学品事故应急预案报所在地设区的市级人民政府安全生产监督管理部门备案。	《危险化学品安全管理条例》（中华人民共和国国务院令（2011）第591号、（2013）第645号修订）第七十条	该站应急救援预案在上饶市应急管理局进行了备案，备案编号：361100-2026-0005。	符合

评价小结：该单元共检查内容 35 项，均符合要求。

5.2 站址及总平面布置单元

5.2.1 周边环境安全间距评价

表 5.2.1-1 汽油工艺设备与站外建（构）筑物安全间距检查表（m）

站外建（构）筑物	汽油埋地油罐		汽油通气管管口		汽油加油机		符合性	
	二级加油站（设置汽油油气回收）		标准	实测值	标准	实测值		
	标准	实测值						
重要公共建筑	35	/	35	/	35	/	/	
明火或散发火花地点	17.5	/	12.5	/	12.5	/	/	
民用建筑物保护类别	一类保护物	14	>100 （西面中国供销上饶农产品交易城） >50 （西北面上饶市中	11	>100 （西面中国供销上饶农产品交易城） >50 （西北	11	>100 （西面中国供销上饶农产品交易城） >50 （西北	符合

站外建(构)筑物	汽油埋地油罐		汽油通气管管口		汽油加油机		符合性	
	二级加油站(设置汽油油气回收)		标准	实测值	标准	实测值		
	标准	实测值						
		合农冷链物流有限公司产品批发中心)		面上饶市中合农冷链物流有限公司产品批发中心)		面上饶市中合农冷链物流有限公司产品批发中心)		
	二类保护物	11	/	8.5	/	8.5	/	/
	三类保护物	8.5	>50 (西南面民房)	7	>50 (西南面民房)	7	>50 (西南面民房)	符合
	甲、乙类物品生产厂房、库房和甲、乙类液体储罐	15.5	/	12.5	/	12.5	/	/
	丙、丁、戊类物品生产厂房、库房和丙类液体储罐以及容积不大于50立方米的埋地甲、乙类液体储罐	11	/	10.5	/	10.5	/	/
	室外变配电站	15.5	/	12.5	/	12.5	/	/
	铁路、地上城市轨道交通线路	15.5	/	15.5	/	15.5	/	/
	城市快速路、主干路和高速公路、一级公路、二级公路	5.5	24.3 (西北面城南大道)	5	26.3 (西北面城南大道)	5	13.6 (西北面城南大道)	符合
	城市次干路、支路和三级公路、四级公路	5	/	5	/	5	/	/
	架空通信线路	5	/	5	/	5	/	/
	无绝缘层	1.0H,且≥6.5m	/	6.5	/	6.5	/	/
架空电力线路	有绝缘层	0.75H,且≥5m	23.3 (西北面1处10kV带绝缘层架空电力线路,杆高13m); >50 (西南面站区围墙外有1处10kV带绝缘层架空电力线路,杆高13m); 27.9 (东北面1	5	25.3 (西北面1处10kV带绝缘层架空电力线路,杆高13m); >50 (西南面站区围墙外有1处10kV带绝缘层架空电力线路,杆高13m);	5	10.7 (西北面1处10kV带绝缘层架空电力线路,杆高13m); 15.8 (西南面站区围墙外有1处10kV带绝缘层架空电力线路,杆高	符合

站外建(构)筑物	汽油埋地油罐		汽油通气管管口		汽油加油机		符合性
	二级加油站(设置汽油油气回收)		标准	实测值	标准	实测值	
	标准	实测值					
		处低压带绝缘层架空电力线路,杆高10m)		36.4 (东北面1条低压带绝缘层架空电力线路,杆高10m)		13m); >50 (东北面1处低压带绝缘层架空电力线路,杆高10m)	

注: 1) 上表“/”表示无此项。2) 上表中标准数据为《汽车加油加气加氢站技术标准》(GB 50156-2021)表4.0.4要求,数据为设有汽油卸油和加油油气回收系统的数据。

表 5.2.1-2 柴油工艺设备与站外建(构)筑物安全间距检查表(m)

站外建(构)筑物	柴油埋地油罐		柴油通气管管口		柴油加油机		符合性	
	二级加油站		标准	实测值	标准	实测值		
	标准	实测值						
重要公共建筑	25	/	25	/	25	/	/	
明火或散发火花地点	12.5	/	10	/	10	/	/	
民用建筑物保护类别	一类保护物	6	>100 (西面中国供销上饶农产品交易城) >50 (西北面上饶市中合农冷链物流有限公司产品批发中心)	6	>100 (西面中国供销上饶农产品交易城) >50 (西北面上饶市中合农冷链物流有限公司产品批发中心)	6	>100 (西面中国供销上饶农产品交易城) >50 (西北面上饶市中合农冷链物流有限公司产品批发中心)	符合
	二类保护物	6	/	6	/	6	/	/
	三类保护物	6	>50 (西南面民房)	6	>50 (西南面民房)	6	>50 (西南面民房)	符合
甲、乙类物品生产厂房、库房和甲、乙类液体储罐	11	/	9	/	9	/	/	
丙、丁、戊类物品生产厂房、库房和丙类液体储罐以及容积不大于50立方米的埋地甲、乙类液体储罐	9	/	9	/	9	/	/	
室外变配电站	12.5	/	12.5	/	12.5	/	/	

站外建(构)筑物	柴油埋地油罐		柴油通气管管口		柴油加油机		符合性	
	二级加油站		标准	实测值	标准	实测值		
	标准	实测值						
铁路、地上城市轨道交通线路	15	/	15		15	/	/	
城市快速路、主干路和高速公路、一级公路、二级公路	3	21.2 (西北面城南大道)	3	26.1 (西北面城南大道)	3	13.6 (西北面城南大道)	符合	
城市次干路、支路和三级公路、四级公路	3	/	3	/	3	/	/	
架空通信线路	5	/	5	/	5	/	/	
架空电力线路	无绝缘层	0.75H, 且≥6.5m	/	6.5	/	6.5	/	/
	有绝缘层	0.5H, 且≥5m	20.2 (西北面1处10kV带绝缘层架空电力线路,杆高13m); >50 (西南面站区围墙外有1处10kV带绝缘层架空电力线路,杆高13m); 33.9 (东北面1处低压带绝缘层架空电力线路,杆高10m)	5	25.1 (西北面1处10kV带绝缘层架空电力线路,杆高13m); >50 (西南面站区围墙外有1处10kV带绝缘层架空电力线路,杆高13m); 37 (东北面1处低压带绝缘层架空电力线路,杆高10m)	5	10.7 (西北面1处10kV带绝缘层架空电力线路,杆高13m); 15.8 (西南面站区围墙外有1处10kV带绝缘层架空电力线路,杆高13m); >50 (东北面1处低压带绝缘层架空电力线路,杆高10m)	符合

注: 1) 上表“/”表示无此项。2) 上表中标准数据为《汽车加油加气加氢站技术标准》(GB 50156-2021)表4.0.4要求的数据。

评价小结: 从表 5.2.1-1、表 5.2.1-2 可以看出, 该加油站的油罐、加油机、通气管管口与站外建(构)筑物的防火距离符合《汽车加油加气加氢站技术标准》(GB 50156-2021)第 4.0.4 条规定。

5.2.2 站内设施安全距离评价

加油站内设施之间的防火距离见下表 5.2.2-1。

表 5.2.2-1 加油站站内设施防火间距检查表 (m)

序号	设施名称	相邻设施	规范距离	检查记录	符合性	
46.	汽油	站房	4	52.4	符合	
47.		埋地油罐	0.5	0.5	符合	
48.		埋地油罐	消防泵房和取水口	10	/	/
49.			自用燃煤锅炉房和燃煤厨房	12.5	/	/
50.			自有有燃气(油)设备的房间	8	/	/
51.			站区围墙	2	5.6	符合
52.		配电间(作业区之外)	4.5	52.4	符合	
53.		通气 管口	站房	4	>50	符合
54.			消防泵房、消防水池取水口	10	/	/
55.			自用燃煤锅炉房和燃煤厨房	12.5	/	/
56.			自有有燃气(油)设备的房间	8	/	/
57.			油品卸车点	3	8.4	符合
58.			配电间(作业区之外)	5	>50	符合
59.			站区围墙	2	5.8	符合
60.	柴油	站房	3	>50	符合	
61.		埋地油罐	0.5	0.5	符合	
62.		埋地油罐	消防泵房、消防水池取水口	7	/	/
63.			自用燃煤锅炉房和燃煤厨房	13	/	/
64.			自有有燃气(油)设备的房间	6	/	/
65.			站区围墙	2	5.8	符合
66.			配电间(作业区之外)	3	>50	符合
67.		通气 管口	站房	3.5	>50	符合
68.			消防泵房、消防水池取水口	7	/	/
69.			自用燃煤锅炉房和燃煤厨房	13	/	/
70.			自有有燃气(油)设备的房间	6	/	/
71.			油品卸车点	2	8.4	符合
72.			站区围墙	2	5.8	符合
73.			配电间(作业区之外)	3	>50	符合
74.	油品卸车点	站房	5	52.4	符合	
75.		消防泵房、消防水池取水口	10	/	/	
76.		汽油罐通气管口	3	8.4	符合	

序号	设施名称	相邻设施	规范距离	检查记录	符合性
77.		柴油罐通气管口	2	8.4	符合
78.		自用燃煤锅炉房和燃煤厨房	15	/	/
79.		自用有燃气(油)设备的房间	8	/	/
80.		配电间(作业区之外)	4.5	>50	符合
81.	汽油加油机	站房	5	16.5	符合
82.		配电间(作业区之外)	7.5	16.5	符合
83.		消防泵房、消防水池取水口	6	/	/
84.		自用燃煤锅炉房和燃煤厨房	12.5	/	/
85.		自用有燃气(油)设备的房间	8	/	/
86.		站房	4	16.5	符合
87.	柴油加油机	配电间(作业区之外)	3	16.5	符合
88.		消防泵房、消防水池取水口	6	/	/
89.		自用燃煤锅炉房和燃煤厨房	10	/	/
90.		自用有燃气(油)设备的房间	6	/	/

注: 1) 上表“/”表示无此项。2) 规范距离引用自《汽车加油加气加氢站技术标准》(GB 50156-2021)第 5.0.13 条

评价小结: 从表 5.2.2-1 可以看出, 该加油站内设施之间的防火距离符合《汽车加油加气加氢站技术标准》(GB 50156-2021) 的规定。

5.2.3 站址选择及平面布置安全检查表

根据《汽车加油加气加氢站技术标准》(GB 50156-2021) 的有关要求, 采用《安全检查表法》对经营场所单元进行分析评价, 评价结果见表 5.2.3-1。

表 5.2.3-1 站址选择及站内平面布置单元现场检查表

序号	项目检查内容	评价依据	检查记录	结果
1.	汽车加油加气加氢站的站址选择应符合有关规划、环境保护和防火安全的要求, 并应选在交通便利、用户使用方便的地点。	《汽车加油加气加氢站技术标准》(GB50156-2021) 4.0.1	站址符合城乡规划、环境保护和防火安全的要求, 交通便利。	符合
2.	在城市中心区不应建一级汽车加油加气加氢站、CNG 加气母站。	《汽车加油加气加氢站技术标准》(GB50156-2021) 4.0.2	为二级加油站, 等级未发生变化。	符合
3.	加油站、各类合建站中的汽油、柴油工艺设备与站外建(构)筑物的安全间距, 不应小于表 4.0.4 的规定。	《汽车加油加气加氢站技术标准》(GB50156-2021) 4.0.4	加油站设备设施与站外建(构)筑物的安全间距满足要求。	符合
4.	架空电力线路不应跨越汽车加油	《汽车加油加气加氢	无架空电力线路、架空通	符合

序号	项目检查内容	评价依据	检查记录	结果
	加气加氢站的作业区。	《站技术标准》 (GB50156-2021) 4.0.12	信线路跨越加油作业区。	
5.	与汽车加油加气加氢站无关的可燃介质管道不应穿越汽车加油加气加氢站用地范围。	《汽车加油加气加氢站技术标准》 (GB50156-2021) 4.0.13	无可燃介质管道穿越加油站用地范围内。	符合
6.	车辆入口和出口应分开设置。	《汽车加油加气加氢站技术标准》 (GB50156-2021) 5.0.1	车辆出、入口分开设置。	符合
7.	站区内停车位和道路应符合下列规定： 1 站内车道或停车位宽度应按车辆类型确定。CNG 加气母站内单车道或单车停车位宽度不应小于 4.5m，双车道或双车停车位宽度不应小于 9m；其他类型汽车加油加气加氢站的车道或停车位，单车道或单车停车位宽度不应小于 4m，双车道或双车停车位宽度不应小于 6m。 2 站内的道路弯半径应按行驶车型确定，且不宜小于 9m。 3 站内停车位应为平坡，道路坡度不应大于 8%，且宜坡向站外。 4 作业区内的停车场和道路路面不应采用沥青路面。	《汽车加油加气加氢站技术标准》 (GB50156-2021) 5.0.2	站内车道按车辆类型确定，单车宽度均大于 4m、双车宽度大于 6m；转弯半径大于 9m；站内停车位为平坡且向站外；为混凝土路面。	符合
8.	加油作业区与辅助服务区之间应有界限标识。	《汽车加油加气加氢站技术标准》 (GB50156-2021) 5.0.3,	设有界限标识。	符合
9.	加油加气加氢站作业区内，不得有“明火地点”或“散发火花地点”。	《汽车加油加气加氢站技术标准》 (GB50156-2021) 5.0.5	加油作业区内无“明火地点”和“散发火花地点”。	符合
10.	加油加气加氢站的变配电间或室外变压器应布置在作业区之外。变配电间的起算点应为门窗等洞口。	《汽车加油加气加氢站技术标准》 (GB50156-2021) 5.0.8	均布置在作业区之外。	符合
11.	站房不应布置在爆炸危险区域。站房部分位于作业区内时，建筑面积等应符合本标准第 14.2.10 条的规定。	《汽车加油加气加氢站技术标准》 (GB50156-2021) 5.0.9	站房未设置在爆炸危险区域内。	符合
12.	汽车加油加气加氢站内的爆炸危险区域，不应超出站区围墙和可用地界线。	《汽车加油加气加氢站技术标准》 (GB50156-2021) 5.0.11	该站的爆炸危险区域未超出站区可用地界线。	符合
13.	汽车加油加气加氢站的工艺设备与站外建（构）筑物之间，宜设置	《汽车加油加气加氢站技术标准》	站区西北面为城南大道，为站区进、出道路，其余	符合

序号	项目检查内容	评价依据	检查记录	结果
	不燃烧体实体围墙,围墙高度相对于站内和站外地坪均不宜低于2.2m。当汽车加油加气加氢站的工艺设备与站外建(构)筑物之间的距离大于本标准表4.0.4~表4.0.8中安全间距的1.5倍,且大于25m时,可设置非实体围墙。面向车辆入口和出口道路的一侧可设非实体围墙或不设围墙。与站区限毗邻的一、二级耐火等级的站外建(构)筑物,其面向加油加气加氢站侧无门、窗、孔洞的外墙,可视为站区实体围墙的一部分,但站内工艺设备与其余的安全距离应符合本标准表4.0.4~表4.0.8的相关规定。	(GB50156-2021) 5.0.12	方向均设置了实体围墙。	
14.	加油加气站站设施的防火间距不应小于表5.0.13-1和表5.0.13-2的规定。	《汽车加油加气加氢站技术标准》 (GB50156-2021) 5.0.13	站内设施安全间距满足要求。	符合
15.	汽车加油加气加氢站内的各类房间应根据站场环境、生产工艺特点和运行管理需要进行采暖设计。采暖房间的室内计算温度不宜低于表14.1.1的规定。	《汽车加油加气加氢站技术标准》 (GB50156-2021) 14.1.1	站房内设有空调调节。	符合
16.	汽车加油加气加氢站的采暖宜利用城市、小区或邻近单位的热源。无利用条件时,可在汽车加油加气加氢站内设置锅炉房。	《汽车加油加气加氢站技术标准》 (GB50156-2021) 14.1.2	站内设置空调即可满足采暖需求,未设置锅炉房。	符合
17.	汽车加油加气加氢站内爆炸危险区域中的房间或箱体应采取通风措施,并应符合下列规定: 1 采用强制通风时,通风设备的通风能力在工艺设备工作期间应按每小时换气12次计算,在工艺设备非工作期间应按每小时换气5次计算。通风设备应防爆,并应与可燃气体浓度报警器连锁。 2 采用自然通风时,通风口总面积不应小于300c m ² /m ² (地面),通风口不应少于2个,且应靠近可燃气体积聚的部位设置。	《汽车加油加气加氢站技术标准》 (GB50156-2021) 14.1.4	爆炸危险区域内无房间或箱体情况,主要采用自然通风。	符合
18.	作业区内的站房及其他附属建筑物的耐火等级不应低于二级。罩棚顶棚可采用无防火保护的钢结构。	《汽车加油加气加氢站技术标准》 (GB50156-2021) 14.2.1	站内建(构)筑物耐火等级为二级;罩棚顶棚的承重构件为钢结构。	符合
19.	汽车加油加气加氢场地宜设罩棚,罩棚的设计应符合下列规定: 1 罩棚应采用不燃烧材料建造; 2 进站口无限高措施时,罩棚的净	《汽车加油加气加氢站技术标准》 (GB50156-2021) 14.2.2	1) 设有网架罩棚,罩棚采用不燃烧性材料; 2) 进站口无限高措施,罩棚净空高度约6.8m;	符合

序号	项目检查内容	评价依据	检查记录	结果
	空高度不应小于 4.5m；进站口有限高措施的，罩棚的净空高度不应小于限高高度； 3 罩棚遮盖加油机、加气机的平面投影距离不宜小于 2m； 4 罩棚的安全等级和可靠度设计应按现行国家标准《建筑结构可靠度设计统一标准》GB50068 的有关规定执行； 5 罩棚设计应计及活荷载、雪荷载、风荷载，其设计标准值应符合现行国家标准《建筑结构荷载规范》GB50009 的有关规定； 6 罩棚的抗震设计应按现行国家标准《建筑抗震设计规范》GB50011 的有关规定执行； 7 设置于 CNG 设备、LNG 设备和氢气设备上方的罩棚应采用避免天然气和氢气积聚的结构形式； 8 罩棚柱应有防止车辆碰撞的技术措施。		3) 罩棚遮盖加油机的平面投影距离大于 2m； 4) 荷载符合规范要求； 5) 罩棚按抗震设防烈度 6 度设计，符合规范要求。 7) 设有防撞柱。	
20.	加油岛、加气岛、加氢岛的设计应符合下列规定： 1 加油岛、加气岛、加氢岛高出停车位的地坪 0.15m~0.20m； 2 加油岛、加气岛、加氢岛两端的宽度不应小于 1.2m； 3 加油岛、加气岛、加氢岛上的罩棚立柱边缘距岛端部不应小于 0.6m； 4 靠近岛端部的加油机、加气机、加氢机等岛上的工艺设备应有防止车辆误碰撞的措施和警示标识。采用钢管防撞柱（栏）时，其钢管的直径不应小于 100mm，高度不应于 0.5m，并应设置牢固。	《汽车加油加气加氢站技术标准》 (GB50156-2021) 14.2.3	1) 加油岛高出停车位的地坪 0.2m； 2) 加油岛宽度 1.2m； 3) 加油岛上的罩棚立柱边缘距岛端部不小于 0.6m。 4) 靠近岛端部的加油机设置了 60cm 高防撞柱。	符合
21.	布置有可燃液体或可燃气体设备的建筑物的门窗应向外开启，并按现行国家标准《建筑设计防火规范》GB 50016 的有关规定采取泄压措施。	《汽车加油加气加氢站技术标准》 (GB50156-2021) 14.2.4	门向外开。	符合
22.	汽车加油加气加氢站内的工艺设备不宜布置在封闭的房间或箱体内部；工艺设备需要布置在封闭的房间或箱体内部时，房间或箱体内部应设置可燃气体检测报警器和强制通风设备，并应符合本标准第 14.1.4 条的规定。	《汽车加油加气加氢站技术标准》 (GB50156-2021) 14.2.7	工艺设备未布置在封闭的房间或箱体内部。	符合
23.	站房可由办公室、值班室、营业室、控制室、变配电间、卫生间和便利	《汽车加油加气加氢站技术标准》	站房设有营业室、办公室、卫生间等。	符合

序号	项目检查内容	评价依据	检查记录	结果
	店等组成,站房内可设非明火餐厨设备。	(GB50156-2021) 14.2.9		
24.	辅助服务区内建筑物的面积不应超过本规范附录 B 中三类保护物标准,其消防设计应符合现行国家标准《建筑设计防火规范》GB 50016 的有关规定。	《汽车加油加气加氢站技术标准》 (GB50156-2021) 14.2.11	未超过。	符合
25.	站房可与设置在辅助服务区内的餐厅、汽车服务、锅炉房、厨房、员工宿舍、司机休息室等设施合建,但站房与餐厅、汽车服务、锅炉房、厨房、员工宿舍、司机休息室等设施之间,应设置无门窗洞口且耐火极限不低于 3h 的实体墙。	《汽车加油加气加氢站技术标准》 (GB50156-2021) 14.2.12	按要求设置。	符合
26.	当加油站内的锅炉房、厨房等有明火设备的房间与工艺设备之间的距离符合规定但小于或等于 25m 时,其朝向加油作业区的外墙应为无门窗洞口且耐火极限不低于 3h 的实体墙。	《汽车加油加气加氢站技术标准》 (GB50156-2021) 14.2.14	站内无明火设备。	符合
27.	加油站、LPG 加气站、LNG 加气站和 L-CNG 加气站内不应建地下和半地下室,消防水池应具有通风条件。	《汽车加油加气加氢站技术标准》 (GB50156-2021) 14.2.15	站内未建地下和半地下室。	符合
28.	埋地油罐和埋地 LPG 储罐的操作井、位于作业区的排水井应采取防渗漏措施,位于爆炸危险区域内的操作井和排水井应有防止产生火花的措施。	《汽车加油加气加氢站技术标准》 (GB50156-2021) 14.2.16	油罐操作井采取了密封等防渗漏措施。	符合
29.	汽车加油加气加氢站作业区内不得种植油性植物。	《汽车加油加气加氢站技术标准》 (GB50156-2021) 14.3.1	站内未种植油性植物。	符合
30.	从事危险化学品经营单位的经营和储存场所、设施、建筑物符合《建筑设计防火规范》(GB50016)、《石油化工企业设计防火规范》(GB50160)、《汽车加油加气加氢站技术标准》(GB50156)等相关国家标准、行业标准的规定。	《危险化学品经营许可证管理办法》 (原国家安全生产监督管理总局令(2012)第 55 号、国家安监总局令(2015)第 79 号修订)第六条(一)	该站的经营和储存设施、建筑物符合相关国家标准、行业标准的规定;站房内柴油设备间(发电机房)堆放有可燃杂物,现场地面存在漏油。	部分不符合
31.	从事危险化学品经营单位的储存设施与相关场所、设施、区域的距离符合有关法律、法规、规章和标准的规定。	《危险化学品经营许可证管理办法》 (原国家安全生产监督管理总局令(2012)第 55 号、国家安监总局令(2015)第 79 号修订)第八条(二)	与周边建(构)筑物的距离符合要求。	符合

评价小结:该单元共检查内容 31 项,30 项符合要求,1 项不符合要求“柴油设备间(发电机房)堆放有可燃杂物,现场地面存在漏油”,企业已完成整改,整改材料详见

报告附件，该单元符合要求。

5.3 加油工艺及设备设施单元

采用安全检查表法对加油工艺及设备设施单元进行分析评价，评价结果见表 5.3-1。

表 5.3-1 加油工艺及设备设施单元现场检查表

序号	项目检查内容	评价依据	检查记录	结果
(一) 油罐				
1.	除撬装式加油装置所配置的防火防爆油罐外,加油站的汽油罐和柴油罐,应埋地设置,严禁设在室内或地下室内。	《汽车加油加气加氢站技术标准》(GB50156-2021) 6.1.1	油罐采用室外埋地敷设。	符合
2.	汽车加油站的储油罐应采用卧式油罐。	《汽车加油加气加氢站技术标准》(GB50156-2021) 6.1.2	储油罐均为卧式油罐。	符合
3.	埋地油罐需要采用双层油罐时,可采用双层钢制油罐、双层玻璃纤维增强塑料油罐、内钢外玻璃纤维增强塑料双层油罐。既有加油站的埋地单层钢制油罐改造为双层油罐时,可采用玻璃纤维增强塑料等满足强度和防渗要求的材料进行衬里改造。	《汽车加油加气加氢站技术标准》(GB50156-2021) 6.1.3	采用的 SF 双层油罐。	符合
4.	单层钢制油罐、双层钢制油罐和内钢外玻璃纤维增强塑料双层油罐的内层罐的罐体结构设计,可按现行行业标准《钢制常压储罐 第一部分:储存对水有污染的易燃和不易燃液体的埋地卧式圆筒形单层和双层储罐》AQ 3020 的有关规定执行,并应符合下列规定: 1 钢制油罐的罐体和封头所用钢板的公称厚度,不应小于表 6.1.4 的规定。 2 钢制油罐的设计内压不应低于 0.08MPa。	《汽车加油加气加氢站技术标准》(GB50156-2021) 6.1.4	查看资料,该站油罐符合要求。	符合
5.	选用的双层玻璃纤维增强塑料油罐应符合现行行业标准《加油站用埋地玻璃纤维增强塑料双层油罐工程技术规范》SH/T3177 的有关规定;选用的钢-玻璃纤维增强塑料双层油罐应符合现行行业标准《加油站用埋地钢-玻璃纤维增强塑料双层油罐工程技术规范》SH/T3178 的有关规定。	《汽车加油加气加氢站技术标准》(GB50156-2021) 6.1.5	查有油罐合格证。	符合
6.	双层油罐内壁与外壁之间应有满足渗漏检测要求的贯通间隙。	《汽车加油加气加氢站技术标准》(GB50156-2021)	设置有渗漏检测用贯通间隙。	符合

序号	项目检查内容	评价依据	检查记录	结果
		6.1.9		
7.	<p>双层钢制油罐、内钢外玻璃纤维增强塑料双层油罐和玻璃纤维增强塑料等非金属防渗衬里的双层油罐，应设渗漏检测立管，并应符合下列规定：</p> <p>1 检测立管应采用钢管，直径宜为80mm，壁厚不宜小于4mm；</p> <p>2 检测立管应位于油罐顶部的纵向中心线上；</p> <p>3 检测立管的底部管口应与油罐内、外壁间隙相连通，顶部管口应装防尘盖；</p> <p>4 检测立管应满足人工检测和在线监测的要求，并应保证油罐内、外壁任何部位出现渗漏均能被发现。</p>	<p>《汽车加油加气加氢站技术标准》 (GB50156-2021)</p> <p>6.1.10</p>	<p>1) 钢制检测立管，直径、壁厚满足要求；</p> <p>2) 检测立管位于纵向中心线；</p> <p>3) 与油罐内外壁间隙连通；</p> <p>4) 满足人工检测和在线检测条件。</p>	符合
8.	油罐应采用钢制人孔盖。	<p>《汽车加油加气加氢站技术标准》 (GB50156-2021)</p> <p>6.1.11</p>	油罐采用钢制人孔盖。	符合
9.	<p>油罐设在非车行道下面时，罐顶的覆土厚度不应小于0.5m；设在车行道下面时，罐顶低于混凝土路面不宜小于0.9m。</p> <p>钢制油罐的周围应回填中性沙或细土，其厚度不应小于0.3m；外层为玻璃纤维增强塑料材料的油罐，其回填料应符合产品说明书的要求。</p>	<p>《汽车加油加气加氢站技术标准》 (GB50156-2021)</p> <p>6.1.12</p>	埋地油罐区位于站区东北角，油罐埋地布置，油罐设在非车行道下面，罐顶的覆土厚度0.5m，油罐周围回填细土厚度0.3m。	符合
10.	当埋地油罐受地下水或雨水作用有上浮的可能时，应采取防止油罐上浮的措施。	<p>《汽车加油加气加氢站技术标准》 (GB50156-2021)</p> <p>6.1.13</p>	采取防止油罐上浮的措施。	符合
11.	油罐的人孔应设操作井，设在车行道下面的人孔井应采用加油站车行道下专用的密闭井盖和井座。	<p>《汽车加油加气加氢站技术标准》 (GB50156-2021)</p> <p>6.1.14</p>	油罐的人孔设有操作井，采用车行道下专用的密闭井盖和井座。	符合
12.	油罐卸油应采取防满溢措施。油料达到油罐容量的90%时，应能触动高液位报警装置；油料达到油罐容量的95%时，应能自动停止油料继续进罐。高液位报警装置应位于工作人员便于觉察的地点。	<p>《汽车加油加气加氢站技术标准》 (GB50156-2021)</p> <p>6.1.15</p>	油罐设置有高液位报警装置，采取了卸油防满溢措施。	符合
13.	设有油气回收系统的加油站，站内油罐应设带有高液位报警功能的液位监测系统。单层油罐的液位监测系统尚应具备渗漏检测功能，渗漏检测分辨率不宜大于0.8L/h。	<p>《汽车加油加气加氢站技术标准》 (GB50156-2021)</p> <p>6.1.16</p>	该站油罐液位检测系统设有高液位报警功能。	符合

序号	项目检查内容	评价依据	检查记录	结果
14.	物质流向应按照以下两种方式进行标识： A) 工业管道内物质的流向用箭头表示，当管道内物质的流向是双向的，应以双向箭头表示。 B) 当基本识别色的标识方法采用 8.1.2 中 d) 和 e) 方法时，标牌的指向即表示管道内的物质流向，当管道内物质的流向是双向的，标牌指向应为双向。	《安全色和安全标志》(GB 2894-2025) 第 8.3.2 条物质流向的标识	按要求设置。	符合
(二) 加 油 机				
序号	检查内容	检查记录	结论	符合性
15.	加油机不得设置在室内。	《汽车加油加气加氢站技术标准》(GB50156-2021) 6.2.1	加油机设在室外罩棚下。	符合
16.	加油枪应采用自封式。汽油加油枪的流量不应大于 50L/min。	《汽车加油加气加氢站技术标准》(GB50156-2021) 6.2.2	采用自封式加油枪，汽油加油枪的流量 5~50L/min。	符合
17.	加油软管上宜设安全拉断阀。	《汽车加油加气加氢站技术标准》(GB50156-2021) 6.2.3	设有拉断阀。	符合
18.	以正压（潜油泵）供油的加油机，其底部的供油管道上应设剪断阀，当加油机被撞或起火时，剪断阀应能自动关闭。	《汽车加油加气加氢站技术标准》(GB50156-2021) 6.2.4	供油管道上设有剪断阀。	符合
19.	采用一机多油品的加油机时，加油机上的放枪位应有各油品的文字标示，加油枪应有颜色标识。	《汽车加油加气加氢站技术标准》(GB50156-2021) 6.2.5	有各油品的文字标示及颜色标识。	符合
(三) 工艺管道系统				
20.	汽油和柴油油罐车卸油必须采用密闭卸油方式。汽油油罐车应具有卸油油气回收系统。	《汽车加油加气加氢站技术标准》(GB50156-2021) 6.3.1	汽车和柴油油罐车卸油采用密闭卸油方式。	符合
21.	每个油罐应各自设置卸油管道和卸油接口。但各卸油接口及油气回收接口应有明显的标识。	《汽车加油加气加氢站技术标准》(GB50156-2021) 6.3.2	每个油罐各自设置卸油管道和卸油接口。各卸油接口有明显的标识。	符合
22.	卸油接口应装设快速接头及密封盖。	《汽车加油加气加氢站技术标准》	卸油接口装设快速接头及密封盖。	符合

序号	项目检查内容	评价依据	检查记录	结果
		(GB50156-2021) 6.3.3		
23.	加油站采用卸油油气回收系统时,其设计应符合下列规定: 1 汽油罐车向站内油罐卸油应采用平衡式密闭油气回收系统。 2 各汽油罐可共用一根卸油油气回收主管,回收主管的公称直径不宜小于 80mm。 3 卸油油气回收管道的接口宜采用自闭式快速接头。采用非自闭式快速接头时,应在靠近快速接头的连接管道上装设阀门。	《汽车加油加气加氢站技术标准》 (GB50156-2021) 6.3.4	1) 采用的平衡式密闭油气回收系统; 2) 共用一根卸油油气回收主管; 3) 采用自闭式快速接头。	符合
24.	加油站宜采用油罐装设潜油泵的一泵供多机(枪)的加油工艺。采用自吸式加油机时,每台加油机应按加油品种单独设置进油管和罐内底阀。	《汽车加油加气加氢站技术标准》 (GB50156-2021) 6.3.5	装设了潜油泵,符合要求。	符合
25.	加油站应采用加油油气回收系统。	《汽车加油加气加氢站技术标准》 (GB50156-2021) 6.3.6	采用了加油油气回收系统。	符合
26.	加油站采用加油油气回收系统时,其设计应符合下列规定: 1 应采用真空辅助式油气回收系统。 2 汽油加油机与油罐之间应设油气回收管道,多台汽油加油机可共用 1 根油气回收主管,油气回收主管的公称直径不应小于 50mm。 3 加油油气回收系统应采取防止油气反向流至加油枪的措施。 4 加油机应具备回收油气功能,其气液比宜设定为 1.0~1.2。 5 在加油机底部与油气回收立管的连接处,应安装一个用于检测液阻和系统密闭性的丝接三通,其旁通短管上应设公称直径为 25mm 的球阀及丝堵。	《汽车加油加气加氢站技术标准》 (GB50156-2021) 6.3.7	按要求设置。	符合
27.	油罐的接合管设置应符合下列规定: 1 接合管应为金属材质; 2 接合管应设在油罐的顶部,其中进油接合管、出油接合管或潜油泵安装口应设在人孔盖上; 3 进油管应伸至罐内距罐底 50mm~100mm 处,进油立管的底端应为 45° 斜管口或 T 形管口,进油管管壁上不得有与油罐气相空	《汽车加油加气加氢站技术标准》 (GB50156-2021) 6.3.8	按要求设置。	符合

序号	项目检查内容	评价依据	检查记录	结果
	间相通的开口； 4 罐内潜油泵的入油口或通往自吸式加油机管道的罐内底阀，应高于罐底 150mm~200mm； 5 油罐的量油孔应设带锁的量油帽，量油孔下部的接合管宜向下伸至罐内距罐底 200mm 处，并应有检尺时使接合管内液位与罐内液位相一致的技术措施； 6 油罐人孔并内的管道及设备应保证油罐人孔盖的可拆装性； 7 人孔盖上的接合管与引出井外管道的连接，宜采用金属软管过渡连接。			
28.	汽油罐与柴油罐的通气管应分开设置。通气管管口高出地面的高度不应小于 4m。沿建（构）筑物的墙（柱）向上敷设的通气管，管口应高出建筑物的顶面 2m 及以上。通气管管口应设置阻火器。	《汽车加油加气加氢站技术标准》 (GB50156-2021) 6.3.9	汽油、柴油通气管分开设置，通气管管口高出地面约 4.5m，通气管公称直径为 50mm；其中 1 台柴油罐连接 1 根 DN50 柴油通气管（带阻火通气帽），3 台汽油罐合流后连接 2 根 DN50 汽油通气管（带阻火呼吸阀）以及 1 根带 PV 真空压力阀通气管。	符合
29.	通气管的公称直径不应小于 50mm。	《汽车加油加气加氢站技术标准》 (GB50156-2021) 6.3.10	通气管的公称直径 50mm。	符合
30.	当加油站采用油气回收系统时，汽油罐的通气管管口除应装设阻火器外，尚应装设呼吸阀。呼吸阀的工作正压宜为 2kPa~3kPa，工作负压宜为 1.5kPa~2kPa。	《汽车加油加气加氢站技术标准》 (GB50156-2021) 6.3.11	汽油储罐通气管并联管口分别安装阻火呼吸阀和真空压力阀。	符合
31.	加油站工艺管道的选用，应符合下列规定： 1. 油罐通气管道和露出地面的管道，应采用符合现行国家标准《输送流体用无缝钢管》GB/T8163 的无缝钢管。 2. 其他管道应采用输送流体用无缝钢管或适于输送油品的热塑性塑料管道。所采用的热塑性塑料管道应有质量证明文件。非烃类车用燃料不得采用不导静电的热塑性塑料管道。 3. 无缝钢管的公称壁厚不应小于 4mm，埋地钢管的连接应采用焊接。 4. 热塑性塑料管道的主体结构层	《汽车加油加气加氢站技术标准》 (GB50156-2021) 6.3.12	1) 油罐通气管道和露出地面的管道，采用符合现行国家标准《输送流体用无缝钢管》GB/T 8163 的无缝钢管。 2) 其他管道采用导静电的热塑性塑料管道。 3) 无缝钢管的公称壁厚为 5mm，埋地钢管的连接采用焊接。	符合

序号	项目检查内容	评价依据	检查记录	结果
	<p>应为无孔隙聚乙烯材料,壁厚不应小于 4mm。埋地部分的热塑性塑料管道应采用配套的专用连接管件电熔连接。</p> <p>5. 导静电热塑性塑料管道导静电衬层的体电阻率应小于 $10^8 \Omega \cdot m$, 表面电阻率应小于 $10^{10} \Omega$。</p> <p>6. 不导静电热塑性塑料管道主体结构层的介电击穿强度应大于 100kV。</p> <p>7. 柴油尾气处理液加注设备的管道,应采用奥氏体不锈钢管道或能满足输送柴油尾气处理液的其他管道。</p>			
32.	油罐车卸油时用的卸油连通软管、油气回收连通软管,应采用导静电耐油软管,其体电阻率应小于 $10^8 \Omega \cdot m$, 表面电阻率应小于 $10^{10} \Omega$, 或采用内附金属丝(网)的橡胶软管。	《汽车加油加气加氢站技术标准》(GB50156-2021) 6.3.13	油罐车卸油采用电阻率、表面电阻率均小于 $10^8 \Omega \cdot m$ 的导静电耐油软管。	符合
33.	加油站内的工艺管道除必须露出地面的以外,均应埋地敷设。当采用管沟敷设时,管沟必须用中性沙子或细土填满、填实。	《汽车加油加气加氢站技术标准》(GB50156-2021) 6.3.14	加油站内的工艺管道除必须露出地面的以外,均直接埋地敷设。	符合
34.	卸油管道、卸油油气回收管道、加油油气回收管道和油罐通气管横管,应坡向埋地油罐。卸油管道的坡度不应小于 2%,卸油油气回收管道、加油油气回收管道和油罐通气管横管的坡度,不应小于 1%。	《汽车加油加气加氢站技术标准》(GB50156-2021) 6.3.15	卸油管道、卸油油气回收管道、加油油气回收管道和油罐通气管横管,坡向埋地油罐敷设。	符合
35.	埋地工艺管道的埋设深度不得小于 0.4m。敷设在混凝土场地或道路下面的管道,管顶低于混凝土层下表面不得小于 0.2m。管道周围应回填不小于 100mm 厚的中性沙子或细土。	《汽车加油加气加氢站技术标准》(GB50156-2021) 6.3.17	埋地工艺管道的埋设深度大于 0.4m。	符合
36.	工艺管道不应穿过或跨越站房等与其无直接关系的建(构)筑物;与管沟、电缆沟和排水沟相交叉时,应采取相应的防护措施。	《汽车加油加气加氢站技术标准》(GB50156-2021) 6.3.18	工艺管道采用埋地敷设,未穿过站房;未与管沟、电缆沟和排水沟相交叉。	符合
37.	加油站埋地油罐应采用下列之一的防渗方式: 1 采用双层油罐; 2 单层油罐设置防渗罐池。	《汽车加油加气加氢站技术标准》(GB50156-2021) 6.5.1	采用双层油罐。	符合
38.	装有潜油泵的油罐人孔操作井、卸油口井、加油机底槽等可能发生油品渗漏的部位,也应采取相应的防	《汽车加油加气加氢站技术标准》	人孔操作井设置井盖,卸油口设置单独的卸油	符合

序号	项目检查内容	评价依据	检查记录	结果
	渗措施。	(GB50156-2021) 6.5.4	口槽, 加油机地槽填砂处理等。	
39.	双层油罐、防渗罐池的渗漏检测宜采用在线监测系统。采用液体传感器监测时,传感器的检测精度不应大于3.5mm。	《汽车加油加气加氢站技术标准》 (GB50156-2021) 6.5.7	采用在线检测系统。	符合
40.	检查设备的外壳应无裂纹和有损防爆性能的机械变形现象。电缆进线装置应密封可靠。不使用的线孔应用适合于相关防爆型式的堵塞元件进行堵封。	《危险场所电气防爆安全规范》 (AQ 3009-2007) 第7.1.3.1.7条	无此现象。	符合

评价小结: 该单元共检查内容40项, 均符合要求。

5.4 电气、报警和紧急切断系统单元

根据《汽车加油加气加氢站技术标准》(GB 50156-2021)的有关要求, 采用安全检查表法对电气、报警和紧急切断系统进行分析评价, 评价结果见表5.4-1。

表5.4-1 电气、报警和紧急切断系统安全检查表

序号	项目检查内容	评价依据	检查记录	结果
(一) 供配电				
1.	汽车加油加气加氢站的供电负荷等级可分为三级, 信息系统应设不间断供电电源。	《汽车加油加气加氢站技术标准》 GB50156-2021 13.1.1	加油站的供电负荷等级为三级, 报警系统、渗漏检测等设有UPS电源。	符合
2.	加油站、LPG加气站宜采用电压为380/220V的外接电源, CNG加气站、LNG加气站、加氢合建站宜采用电压为10kV的外接电源。	《汽车加油加气加氢站技术标准》 GB50156-2021 13.1.2	采用电压为380/220V的外接电源, 加油站的供电系统设独立的计量装置。	符合
3.	汽车加油加气加氢站的消防泵房、罩棚、营业室、LPG泵房、压缩机间等处均应设应急照明, 连续供电时间不应少于90min。	《汽车加油加气加氢站技术标准》 GB50156-2021 13.1.3	罩棚、营业厅按要求设有应急照明灯。	符合
4.	当引用外电源有困难时, 加油加气站可设置小型内燃发电机组。内燃机的排烟管口, 应安装阻火器。排烟管口至各爆炸危险区域边界的水平距离, 应符合下列规定: 1 排烟口高出地面4.5m以下时, 不应小于5m。 2 排烟口高出地面4.5m及以上时, 不应小于3m。	《汽车加油加气加氢站技术标准》 GB50156-2021 13.1.4	设有柴油发电机, 排烟口距各爆炸危险区域边界的水平距离符合规定。	符合
5.	汽车加油加气加氢站的电缆宜采用直埋或电缆穿管敷设。电缆穿越车道部分应穿钢管保护。	《汽车加油加气加氢站技术标准》 GB50156-2021 13.1.5	直埋敷设。	符合

序号	项目检查内容	评价依据	检查记录	结果
6.	当采用电缆沟敷设电缆时,作业区内的电缆沟内必须充沙填实。电缆不得与氢气、油品、LPG、LNG 和 CNG 管道以及热力管道敷设在同一沟内。	《汽车加油加气加氢站技术标准》 GB50156-2021 13.1.6	电缆单独直埋敷设。	符合
7.	爆炸危险区域内的电气设备选型、安装、电力线路敷设等,应符合现行国家标准《爆炸危险环境电力装置设计规范》GB50058 的有关规定。	《汽车加油加气加氢站技术标准》 GB50156-2021 13.1.7	爆炸危险区域内电气设备的选型、安装、电力线路敷设符合《爆炸危险环境电力装置设计规范》GB50058 的有关规定。	符合
8.	配电室的耐火等级,不应低于二级。	《20kV 以下变电所设计规范》GB50053-2013	耐火等级为二级。	符合
9.	配电室应采用自然通风并设机械通风装置。	《20kV 以下变电所设计规范》GB50053-2013	通风效果良好。	符合
10.	配电室应设防火门,并应向外开启,长度大于 7m,应有两个出口,其中一个出口可设在通往屋外楼梯的平台处。	《20kV 以下变电所设计规范》GB50053-2013	配电间长度小于 7m,设有 1 个出口。	符合
11.	配电室不应设在厕所、浴室或其它经常积水场所的正下方,且不宜与上述场所贴邻。	《20kV 以下变电所设计规范》GB50053-2013	不在积水场所。	符合
12.	应设防止雨、雪、小动物、风沙及污秽尘埃进入的措施。	《20kV 以下变电所设计规范》GB50053-2013	设有挡鼠板。	符合
13.	不得有无关的管道和线路穿过。	《20kV 以下变电所设计规范》GB50053-2013	未有无关的管道和线路穿过。	符合
14.	电缆夹层、电缆沟和电缆室,应采取防水、排水措施。	《20kV 以下变电所设计规范》GB50053-2013	有防水排水措施。	符合
15.	配电室应设置事故照明。	《20kV 以下变电所设计规范》GB50053-2013	配电间设有应急照明灯。	符合
16.	配电装置室内低压开关柜单列布置时,屏前通道:固定式 1500mm、抽屉式 1800mm;屏后通道 1000mm,配电装置室内低压开关柜双排面对面布置时,屏前通道:固定式 2000mm、抽屉式 2300mm;屏后通道 1000mm。	《20kV 以下变电所设计规范》GB50053-2013	按要求布置。	符合
(二)防雷、防静电				
17.	汽车加油加气加氢站的防雷接地、防静电接地、电气设备的工作接地、保护接地及信息系统的接地等宜共用接地装置,接地电阻不应大于 4Ω。	《汽车加油加气加氢站技术标准》 GB50156-2021 13.2.2	该站防雷接地、防静电接地、电气设备的工作接地、保护接地及信息系统的接地等,采用共用接地装置,接地电阻小于 4Ω。	符合
18.	埋地钢制油罐、埋地 LPG 储罐以及非金属油罐顶部的金属部件和罐内的各金属部件,必须与非埋地部分的工艺金属管道相互做电气连接并接地。	《汽车加油加气加氢站技术标准》 GB50156-2021 13.2.4	埋地油罐顶部金属部件和罐内各金属部件与非埋地部分的工艺金属管道相互做电气连接并接地。	符合

序号	项目检查内容	评价依据	检查记录	结果
19.	汽车加油加气加氢站内油气放空管在接入全站共用接地装置后,可单独做防雷接地。	《汽车加油加气加氢站技术标准》 GB50156-2021 13.2.5	接入共用接地装置。	符合
20.	当加油加气站内的站房和罩棚等建筑物需要防直击雷时,应采用避雷带(网)保护。当罩棚采用金属屋面时,宜利用屋面作为接闪器,但应符合下列规定: 1.板间的连接应是持久的电气贯通,可采用铜锌合金焊、熔焊、卷边压接、缝接、螺钉或螺栓连接。 2.金属板下面不应有易燃物品,热镀锌钢板的厚度不应小于0.5mm,铝板的厚度不应小于0.65mm,锌板的厚度不应小于0.7mm。 3.金属板应无绝缘被覆层。	《汽车加油加气加氢站技术标准》 GB50156-2021 13.2.6	该站的站房采用接闪带保护;罩棚利用罩棚彩钢屋面防直击雷。	符合
21.	加油站的信息系统应采用铠装电缆或导线穿钢管配线。配线电缆金属外皮两端、保护钢管两端均应接地。	《汽车加油加气加氢站技术标准》 GB50156-2021 13.2.7	信息系统采用铠装电缆,配线电缆金属外皮两端、保护钢管两端均已接地。	符合
22.	加油站信息系统的配电线路首、末端与电子器件连接时,应装设与电子器件耐压水平相适应的过电压(电涌)保护器。	《汽车加油加气加氢站技术标准》 GB50156-2021 13.2.8	信息系统的配电线路首、末端与电子器件连接时,均装设过电压保护器。	符合
23.	380/220V 供配电系统宜采用TN-S系统,当外电源为380V时,可采用TN-C-S系统。供电系统的电缆金属外皮或电缆金属保护管两端均应接地,在供配电系统的电源端应安装与电子器件耐压水平相适应的过电压(电涌)保护器。	《汽车加油加气加氢站技术标准》 GB50156-2021 13.2.9	该站为380/220V供配电系统,采用TN-S系统。供电系统的电缆金属外皮两端均接地。并安装过电压保护器。	符合
24.	地上或管沟敷设的油品管道应设防静电和防感应雷的共用接地装置,其接地电阻不应大于30Ω。	《汽车加油加气加氢站技术标准》 GB50156-2021 13.2.10	油品管道设防静电和防感应雷的共用接地装置,接地电阻符合要求,防雷装置检测合格。	符合
25.	加油加气加氢站的油罐车、LPG罐车、LNG罐车和液氢罐车卸车场地应设卸车或卸气临时用的防静电接地装置,并应设置能检测跨接线及监视接地装置状态的静电接地仪。	《汽车加油加气加氢站技术标准》 GB50156-2021 13.2.11	按要求设有1台静电接地报警器。	符合
26.	在爆炸危险区域内工艺管道上的法兰、胶管两端等连接处,应用金属线跨接。当法兰的连接螺栓不少于5根时,在非腐蚀环境下可不跨接。	《汽车加油加气加氢站技术标准》 GB50156-2021 13.2.12	在爆炸危险区域内工艺管道的法兰、胶管两端等连接处,已用金属线跨接。	符合
27.	油罐车卸油用的卸油软管、油气回收软管与两端快速接头,应保证可	《汽车加油加气加氢站技术标准》	油罐车卸油用的卸油软管能保证可靠的电气连	符合

序号	项目检查内容	评价依据	检查记录	结果
	靠的电气连接。	GB50156-2021 13.2.13	接。	
28.	防静电接地装置的接地电阻不应大于 100Ω。	《汽车加油加气加氢站技术标准》 GB50156-2021 13.2.15	接地电阻值符合要求。	符合
29.	油品罐车、LPG 罐车、LNG 罐车卸车场地内用于防静电跨接的固定接地装置，不应设置在爆炸危险 1 区。	《汽车加油加气加氢站技术标准》 GB50156-2021 13.2.16	未设置在爆炸危险 1 区。	符合
30.	站房内不应设置大功率电器设备。	《汽车加油加气站消防安全管理》 XF/T3004-2020 第 9.4.3 条	站内未见大功率电器。	符合
31.	仓库内严禁使用高温照明灯具。且照明灯正下方严禁放置可燃物。	《汽车加油加气站消防安全管理》 XF/T3004-2020 第 9.4.4 条	该站未使用高温照明灯具。	符合
32.	加油加气站防雷、防静电设施的设置应符合 GB 50156 的有关规定，其装卸场地应设置为油、气罐车跨接除静电的装置。	《汽车加油加气站消防安全管理》 XF/T3004-2020 第 9.5.1 条	防雷、防静电设施按要求设置，卸油场地设有 1 台人体静电释放器，已委托相关资质单位出具了结论为合格的雷电防护装置检测报告，现场检查发现密闭卸油口消防沙箱旁预留防爆接线盒外壳接地线脱落。	部分不符合
33.	应委托有资质的检测机构对防雷、防静电设备和接地装置每年进行两次检测。	《汽车加油加气站消防安全管理》 XF/T3004-2020 第 9.5.2 条	有有效的检测报告，检测单位资质符合要求。	符合
34.	严禁直接用加油枪向绝缘性容器内加注油品。	《汽车加油加气站消防安全管理》 XF/T3004-2020 第 9.5.3 条	现场无向塑料桶等绝缘性容器加注油品的情况。	符合
35.	配电室的位置应靠近用电负荷中心，设置在尘埃少、腐蚀介质少、周围环境干燥和无剧烈振动的场所，并宜留有发展余地。	《低压配电设计规范》 GB50054-2011 第 4.1.1 条	配电房设置附属用房内，靠近加油区，离负荷中心较近。	符合
36.	配电室内除本室需用的管道外，不应有其他的管道通过。室内水、汽管道上不应设置阀门和中间接头；水、汽管道与散热器的连接应采用焊接，并应做等电位联结。配电屏上、下方及电缆沟内不应敷设水、汽管道。	《低压配电设计规范》 GB50054-2011 第 4.1.2 条	无其他管道通过。	符合
37.	配电室的顶棚、墙面及地面的建筑装饰装修，应使用不易积灰和不易起灰的材料；顶棚不应抹灰。	《低压配电设计规范》 GB50054-2011 第 4.3.3 条	配电房内墙面、顶棚、地面不易起灰。	符合

序号	项目检查内容	评价依据	检查记录	结果
38.	配电室的门、窗关闭应密合；与室外相通的洞、通风孔应设防止鼠、蛇类等小动物进入的网罩，其防护等级不宜低于现行国家标准《外壳防护等级（IP）代码》GB 4208 规定的 IP3X 级。直接与室外露天相通的通风孔尚应采取防止雨、雪飘入的措施。	《低压配电设计规范》 GB50054-2011 第 4.3.7 条	配电室门关闭密合，门口设置了挡鼠板。	符合
39.	汽车加油加气加氢站应设置紧急切断系统，该系统应能在事故状态下实现紧急停车和关闭紧急切断阀的保护功能。	《汽车加油加气加氢站技术标准》 (GB50156-2021) 13.5.1	该站设有加油紧急切断系统。	符合
40.	紧急切断系统应在下列位置设置紧急切断开关： 1 在汽车加油加气加氢站现场工作人员容易接近且较为安全的位置； 2 在控制室、值班室内或站房收银台等有人员值守的位置。	《汽车加油加气加氢站技术标准》 (GB50156-2021) 13.5.2	在站房门口墙面和值班室收银台处设有紧急切断开关；收银台处紧急切断按钮处未设置明显标识。	部分不符合
41.	工艺设备的电源和工艺管道上的紧急切断阀应能由手动启动的远程控制切断系统操纵关闭。	《汽车加油加气加氢站技术标准》 (GB50156-2021) 13.5.3	加油泵、管道紧急切断按钮可由手动启动的远程控制切断系统操纵关闭。	符合
42.	紧急切断系统应只能手动复位。	《汽车加油加气加氢站技术标准》 (GB50156-2021) 13.5.4	只能手动复位。	符合

评价小结：该单元共检查内容 42 项，40 项符合要求，2 项不符合“收银处急停切断按钮处未设置明显标识”“密闭卸油口消防沙箱旁预留防爆接线盒外壳接地线脱落”，企业已完成整改，整改材料详见报告附件，该单元符合要求。

5.5 消防设施和给排水单元

根据《汽车加油加气加氢站技术标准》（GB 50156-2021）的有关要求，采用安全检查表法对消防设施和给排水单元进行分析评价，评价结果见表 5.5-1。

表 5.5-1 消防设施单元现场检查表

序号	项目检查内容	评价依据	检查记录	结果
1.	其余建筑的灭火器配置，应符合现行国家标准《建筑灭火器配置设计规范》GB 50140 的有关规定。	《汽车加油加气加氢站技术标准》 (GB50156-2021) 12.1.2	灭火器按要求配置。	符合
2.	加油站、CNG 加气站、三级 LNG 加气站和采用埋地、地下、半地下 LNG 储罐的各级 LNG 加气站及合建站，可不设消防给水系统。合建站中地上 LNG 储罐总容积不大于 60m ³ 时，可不设消	《汽车加油加气加氢站技术标准》 (GB50156-2021) 12.2.3	采用埋地储罐，可不设置消防给水系统。	符合

序号	项目检查内容	评价依据	检查记录	结果
	防给水系统。			
3.	排水井、雨水口和化粪池不应设在作业区和可燃液体出现泄漏事故时可能流经的部位。	《汽车加油加气加氢站技术标准》 (GB50156-2021) 12.3.3	未设在作业区和可燃液体出现泄漏事故时可能流经的部位。	符合
4.	灭火器应设置在位置明显和便于取用的地点，且不得影响安全疏散。	《建筑灭火器配置设计规范》 (GB50140-2005) 第 5.1.1 条	灭火器设在明显、便于取用的位置，未影响安全疏散。	符合
5.	加油加气加氢站工艺设备应配置灭火器材，并应符合下列规定： 1 每 2 台加气（氢）机应配置不少于 2 具 5kg 手提式干粉灭火器，加气（氢）机不足 2 台应按 2 台配置； 2 每 2 台加油机应配置不少于 2 具 5kg 手提式干粉灭火器，或 1 具 5kg 手提式干粉灭火器和 1 具 6L 泡沫灭火器，加油机不足 2 台应按 2 台配置； 3 地上 LPG 储罐、地上 LNG 储罐、地下和半地下 LNG 储罐、地上液氢储罐、CNG 储气设施，应配置 2 台不小于 35kg 推车式干粉灭火器，当两种介质储罐之间的距离超过 15m 时，应分别配置； 4 地下储罐应配置 1 台不小于 35kg 推车式干粉灭火器，当两种介质储罐之间的距离超过 15m 时，应分别配置； 5 LPG 泵、LNG 泵、液氢增压泵、压缩机操作间（棚、箱），应按建筑面积每 50 m ² 配置不少于 2 具 5kg 手提式干粉灭火器； 6 一、二级加油站应配置灭火毯 5 块、沙子 2m ³ ；三级加油站应配置灭火毯不少于 2 块、沙子 2m ³ 。加油加气合建站应按同级别的加油站配置灭火毯和沙子。	《汽车加油加气加氢站技术标准》 (GB50156-2021) 12.1.1	油罐区设 35kg 推车式干粉灭火器 2 具，5kg 手提式干粉灭火器 2 具，灭火毯 4 块，消防锹 4 把，消防桶 4 个，消防沙池 1 座；加油区设 5kg 手提式干粉灭火器 8 具，灭火毯 4 块；营业厅内设 5kg 手提式干粉灭火器 6 具、二氧化碳灭火器 2 具；配电间设二氧化碳灭火器 2 具；设备间设二氧化碳灭火器 2 具。	符合
6.	汽车加油加气加氢站的排水应符合下列规定： 1 站内地面雨水可散流排出站外，当加油站、LPG 加气站或加油与 LPG 加气合建站的雨水由明沟排到站外时，应在围墙内设置水封装置； 2 加油站、LPG 加气站或加油与 LPG 加气合建站排出建筑物或围墙的污水，在建筑物墙外或围墙内应分别设水封井，水封井的水封高度不应小于 0.25m，水封井应设沉泥段，沉泥段高度不应小于 0.25m； 3 清洗油罐的污水应集中收集处理，不应直接进入排水管道，LPG 储罐的	《汽车加油加气加氢站技术标准》 (GB50156-2021) 12.3.2	1、散流排出站外； 2、设有隔油池； 3、该站油罐清洗均委托专业机构实施，相关污水均集中收集处理； 4、排出站外污水符合要求； 5、站内采用明沟排放。	符合

序号	项目检查内容	评价依据	检查记录	结果
	排污（排水）应采用活动式回收桶集中收集处理，不应直接接入排水管道； 4 排出站外的污水应符合国家现行有关污水排放标准的规定； 5 加油站、LPG 加气站不应采用暗沟排水。			
7.	灭火器的摆放应稳固，其铭牌应朝外。手提式灭火器宜设置在灭火器箱内或挂钩、托架上，其顶部离地面高度不应大于 1.5m；底部离地面高度不宜小于 0.08m。灭火器箱不应上锁。	《建筑灭火器配置设计规范》 (GB50140-2005) 第 5.1.3 条	灭火器的摆放稳固，其铭牌朝外。手提式干粉灭火器设置在灭火器箱内，其顶部离地面高度为 0.5m；底部离地面高度为 0.2m。灭火器箱未上锁。	符合
8.	依法应当进行消防验收的建设工程，未经消防验收或者消防验收不合格的，禁止投入使用。	《中华人民共和国消防法》（中华人民共和国主席令（2021）第 81 号） 第十三条	该站经消防验收合格，合格证明见附件。	符合
9.	消火栓、灭火器、灭火毯、消防沙箱或沙池等消防设施、器材应设置消防安全标志。	《汽车加油加气站消防安全管理》 XF/T3004-2020 第 7.3.2 条	均设有消防标志。	符合
10.	灭火器、灭火毯应放置于醒目且便于取用位置。灭火器应保持标识清晰，各种部件不应有严重损伤、变形、锈蚀等缺陷，存放地点及环境应符合要求，并定期进行检查、维保。	《汽车加油加气站消防安全管理》 XF/T3004-2020 第 7.3.3 条	均放置于醒目且便于取用位置。	符合
11.	消防沙箱或沙池内应保持沙量充足，不应存放杂物，沙子应保持干燥不结块，不含树叶、石子等杂质，附近应配置沙铲、沙桶、推车等灭火和应急处置辅助器材。	《汽车加油加气站消防安全管理》 XF/T3004-2020 第 7.3.4 条	沙池内沙子足量，且保护完好。	符合
12.	加油岛、加气岛的罩棚支柱醒目位置应设置“严禁烟火”“禁打手机”“停车熄火”标识。	《汽车加油加气站消防安全管理》 XF/T3004-2020 第 8.2 条	罩棚内立柱设有“严禁烟火”“禁打手机”“停车熄火”等标志。	符合
13.	严禁使用油罐车直接向机动车加注油品。	《汽车加油加气站消防安全管理》 XF/T3004-2020 第 9.1.2 条	现场无油罐车直接向汽车加油情况。	符合
14.	公共交通工具不应载客进入加油加气站。	《汽车加油加气站消防安全管理》 XF/T3004-2020 第 9.1.3 条	现场无此情况。	符合

评价小结：该单元共检查内容 14 项，均符合要求，该单元符合要求。

5.6 建（构）筑物、绿化单元

根据《汽车加油加气加氢站技术标准》（GB 50156-2021）有关要求，针对建（构）

筑物、绿化进行检查分析。

表 5.6-1 建（构）筑物、绿化安全检查表

序号	检查内容	检查依据	检查情况	结果
1.	作业区内的站房及其他附属建筑物的耐火等级不应低于二级。罩棚顶棚可采用无防火保护的钢结构。	《汽车加油加气加氢站技术标准》（GB 50156-2021）第 14.2.1 条	站房耐火等级为二级，其耐火极限大于 0.25h，顶棚其他部分未采用燃烧体建造。	符合
2.	汽车加油场地宜设罩棚，罩棚的设计应符合下列规定： （1）罩棚应采用不燃烧材料建造； （2）进站口无限高措施时，罩棚的净空高度不应小于 4.5m；进站口有限高措施时，罩棚的净空高度不应小于限高高度； （3）罩棚遮盖加油机的平面投影距离不宜小于 2m； （4）罩棚的安全等级和可靠度设计应按现行国家标准《建筑结构可靠度设计统一标准》GB 50068 的有关规定执行； （5）罩棚设计应计及活荷载、雪荷载、风荷载，其设计标准值应符合现行国家标准《建筑结构荷载规范》GB 50009 的有关规定； （6）罩棚的抗震设计应按现行国家标准《建筑抗震设计规范》GB 50011 的有关规定执行； （7）罩棚柱应有防止车辆碰撞的技术措施。	《汽车加油加气加氢站技术标准》（GB 50156-2021）第 14.2.2 条	1)罩棚采用不燃烧材料建造； 2)无有限高措施，罩棚净空高度约 6.8m； 3)罩棚遮盖加油机的平面投影距离不小于 2m； 4)抗震设计符合相关规定。 5)罩棚立柱设置在加油岛上，设有 60cm 的防撞柱。	符合
3.	加油岛的设计应符合下列规定： （1）加油岛应高出停车位的地坪 0.15m~0.2m； （2）加油岛两端的宽度不应小于 1.2m； （3）加油岛上的罩棚立柱边缘距岛端部不应小于 0.6m； （4）靠近岛端部的加油机应有防止车辆误碰撞的措施和警示标识。采用钢管防撞柱（栏）时，其钢管的直径不应小于 100mm，高度不应小于 0.5m，并应设置牢固。	《汽车加油加气加氢站技术标准》（GB 50156-2021）第 14.2.3 条	1)加油岛高出停车位的地坪 0.2m。 2)加油岛两端的宽度大于 1.2m。 3)加油岛上的罩棚立柱边缘距岛端部大于 0.6m。	符合
4.	站房的一部分位于作业区内时，该站房的建筑面积不宜超过 300m ² ，且该站房内不得有明火设备。	《汽车加油加气加氢站技术标准》（GB 50156-2021）第 14.2.10 条	站房不在加油作业区，站房内无明火设备。	符合
5.	加油站内不应建地下和半地下室。	《汽车加油加气加氢站技术标准》（GB 50156-2021）第 14.2.15 条	站内无地下和半地下室。	符合
6.	埋地油罐的操作井、位于作业区的	《汽车加油加气加	操作井内采取防渗漏和	符合

序号	检查内容	检查依据	检查情况	结果
	排水井应采取防渗漏措施，位于爆炸危险区域内的操作井和排水井应有防止产生火花的措施。	《氢站技术标准》(GB 50156-2021) 第 14.2.16 条	防火花发生的措施。	
7.	汽车加油站作业区内不得种植油性植物。	《汽车加油加气加氢站技术标准》(GB 50156-2021) 第 14.3.1 条	作业区内未种植油性植物。	符合

评价小结：该单元共检查内容 7 项，均符合要求。

5.7 危险度评价

本评价单元为油罐区。

油罐区主要危险物质为汽油，属甲 B 类可燃液体，故物质取 5 分；

油罐区容量为 135m³（柴油折半计算），故容量取 10 分；

本单元在常温、常压下贮存，故温度、压力取 0 分；

油罐区卸油作业有一定危险操作，故操作取 2 分。

综上所述，油储罐区得分为 17 分，为 I 级，属于高度危险。该加油站设置了液位仪、渗漏检测报警仪、静电接地报警器等安全设施，且制定了较完善的安全管理制度及岗位操作规程，制定了应急预案并进行了备案，并将油储罐区作为重点部位加强安全管理，风险在可接受范围内。

5.8 作业条件危险性评价法（LEC）

5.8.1 评价单元

根据该项目经营过程及分析，确定评价单元为：加油作业、维修作业、储罐区卸油作业、配电作业等单元。

5.8.2 作业条件危险性评价法的计算结果

以加油作业单元可能出现的火灾、可燃液体蒸汽爆炸事故为例说明 LEC 法的取值及计算过程。

1) 事故发生的可能性 L：在加油操作过程中，由于物质为汽油，具有挥发性，若出现油品溢出，伴随大量油气挥发，高温条件下或遇到火源可能发生火灾事故，达到爆炸极限甚至引发可燃液体蒸汽爆炸事故，在安全设施完备、严禁烟火、严格按规程作业时一般不会发生事故，故属“很不可能，可以设想”，故其分值 L=0.5；

2) 暴露于危险环境的频繁程度 E：每天工作时间内暴露，故取 E=6；

3) 发生事故产生的后果 C：发生火灾、爆炸事故，可能造成人员死亡或一定的财产

损失，结果非常严重。故取 C=15；

$$D=L \times E \times C = 0.5 \times 6 \times 15 = 45。$$

危险程度为“一般危险，需要注意”。

其他作业单元危险性计算结果见下表 5.8.2-1。

表 5.8.2-1 各单元危险评价表

序号	评价单元	危险源及潜在危险	D=L×E×C				危险程度
			L	E	C	D	
1.	加油作业	火灾	0.5	6	15	45	一般危险，需要注意
		可燃液体蒸汽爆炸	0.5	6	15	45	一般危险，需要注意
		泄漏	0.5	6	7	21	一般危险，需要注意
		厂内车辆致害	0.5	6	7	21	一般危险，需要注意
		跌落	0.5	6	1	3	稍有危险，可以接受
2.	卸油作业	火灾	0.5	3	40	60	一般危险，需要注意
		可燃液体蒸汽爆炸	0.5	3	40	60	一般危险，需要注意
		泄漏	0.5	3	15	22.5	一般危险，需要注意
		厂内车辆致害	0.5	3	15	22.5	一般危险，需要注意
		跌落	0.5	3	1	1.5	稍有危险，可以接受
3.	维修作业	触电	1	2	7	14	稍有危险，可以接受
		窒息	1	2	7	14	稍有危险，可以接受
		中毒	1	2	3	6	稍有危险，可以接受
		物体打击	1	2	3	6	稍有危险，可以接受
		高处坠落	1	2	7	14	稍有危险，可以接受
		火灾	0.5	2	15	15	稍有危险，可以接受
		跌落	0.5	6	1	3	稍有危险，可以接受
4.	配电作业	触电	1	2	7	14	稍有危险，可以接受
		火灾	1	2	7	14	稍有危险，可以接受

评价小结：由表 5.8.2-1 的评价结果可以看出，该加油站作业条件相对比较安全。

因此，该加油站运行中应重点加强对加油作业和卸油作业的操作控制，严格执行储罐中危险物质的储存规定，注重日常安全管理，加强输送易燃液体管线和储存危险物质容器的安全管理及检维修危险作业管理；其次要建立健全完善的安全生产责任制、安全管理制度、安全操作规程、技术操作规程并确保其贯彻落实；第三是要认真抓好操作及管理人員的安全知识和操作技能的培训，确保人員具有与工程技术水平相适应的技术素质和安全素质，第四是加强对前来加油的车辆和人員的管理、严禁烟火、严禁打手机等，保证安全作业。

5.9 加油站安全现状评价检查表

表 5.9-1 加油站安全评价检查表

序号	检查内容	检查记录	符合性
一、相关证照			
1.	加油站成品油经营批准证书	具备	符合
2.	加油站营业执照	具备	符合
3.	加油站消防验收意见书	具备	符合
4.	加油站防雷检测报告	具备	符合
二、安全管理制度			
5.	有各级各类人員的安全管理责任制，其中包括：		
	1、加油站站长安全职责	建立	符合
	2、加油員安全职责	建立	符合
	3、计量、质量員安全职责	建立	符合
	4、安全员安全职责	建立	符合
	5、事故应急救援预案（制定灭火预案并经常进行消防演练）	建立	符合
6.	有健全的安全管理制度（包括教育培训、防火、动火、用火、检修、废弃物处理）制度。	建立	符合
(一)卸油操作规程			
7.	1、卸油前，卸油工应检查接地装置是否良好，消防器材是否到位，接好接地线（接地夹禁止装在油罐车装、卸油口附近），15分钟后计量。	有操作规程内容符合。	符合
	2、核对卸油罐与运油罐车所装油品是否相符，确认卸油罐的空容量，防止跑、冒、混油发生。	有操作规程内容符合。	符合
	3、卸油中，卸油工应注意观察管线、闸阀等相关设备的运行情况，司机和卸油工均不得离开作业现场。	有操作规程内容符合。	符合
	4、卸油完毕，卸油工应登车确认油品是否卸净，关好闸阀，拆除管线，盖好口盖，收回静电接地线，将消防器材放回原处，清理现场。	有操作规程内容符合。	符合

序号	检查内容	检查记录	符合性
	5、卸油后，油罐车不可立即启动，应待油罐车周围油气消散后(约5分钟)再启动。	符合	符合
	6、雷雨天气禁止卸油作业。	符合	符合
	7、卸油作业时，事先要测量储油罐中的存油量，油罐车车头朝向道路出口一侧。	符合	符合
(二)加油操作规程			
	1、加油工应着防静电工作服，禁止穿钉子鞋，并禁止在危险区域内脱、穿、拍打衣服。	符合	符合
	2、加油工应在车辆停稳、发动机熄火后，方可将油箱口盖打开、加油。不得在加油站内检修车辆，不得折扭加油软管或拉长到极限，加油枪应牢靠地插入油箱的灌油口内。	符合	符合
	3、严禁向塑料桶和橡胶容器加注汽油。	符合	符合
	4、洒漏在地上的油品，要及时处理，不得用化纤织物擦拭。	符合	符合
	5、电闪雷击时禁止加油作业。	符合	符合
	6、拖拉机、摩托车推出危险区域后方可发动。	符合	符合
	7、送油车卸油时暂时停加油。	符合	符合
	8、加油完毕，应尽快将油枪放回托架内。	符合	符合
8.	建立安全检查（包括巡回检查、夜间和节假日值班）制度。	有相关制度	符合
9.	有完善的事故应急救援预案，并要有演练记录。	有事故应急救援预案并备案，有演练记录。	符合
三、安全管理组织			
10.	有安全管理领导小组，有专职或兼职安全人员。	有专职安全管理员。	符合
四、从业人员状况			
11.	单位主要负责人经安全生产监督管理部门培训合格，取得上岗资格。	主要负责人取得上岗资格。	符合
12.	从业人员经本单位专业培训合格，掌握相应的专业技术知识，具备相应的安全生产知识和能力。有培训记录。	符合	符合

5.10 《危险化学品经营许可证管理办法》安全检查表

根据《危险化学品经营许可证管理办法》（2015年修正），危险化学品经营企业经营条件检查见下表 5.10-1。

表 5.10-1 《危险化学品经营许可证管理办法》安全检查表

项目序号	评价内容	检查对照情况	结果
1	具备下 (一)经营和储存场所、设施、建筑物符合《建	满足相关标准、规范	符合

项目序号	评价内容	检查对照情况	结果
	列基本条件： 筑设计防火规范》（GB50016）、《石油化工企业设计防火规范》（GB50160）、《汽车加油加气加氢站技术标准》（GB50156）、《石油库设计规范》（GB50074）等相关国家标准、行业标准的规定；	要求。	
	（二）企业主要负责人和安全生产管理人员具备与本企业危险化学品经营活动相适应的安全生产知识和管理能力，经专门的安全生产培训和安全生产监督管理部门考核合格，取得相应安全资格证书；特种作业人员经专门的安全作业培训，取得特种作业操作证书；其他从业人员依照有关规定经安全生产教育和专业技术培训合格；	主要负责人和安全生产管理人员均经安全考核合格持证上岗，证件在有效期内。	符合
	（三）有健全的安全生产规章制度和岗位操作规程； 注：安全生产规章制度是指全员安全生产责任制、危险化学品购销管理制度、危险化学品安全管理制度（包括防火、防爆、防中毒、防泄漏管理等内容）、安全投入保障制度、安全生产奖惩制度、安全生产教育培训制度、隐患排查治理制度、安全风险管理制度、应急管理制 度、事故管理制度、职业卫生管理制度等。	有相应的安全生产规章制度和岗位操作规程。	符合
	（四）有符合国家规定的危险化学品事故应急预案，并配备必要的应急救援器材、设备；	制定了应急预案并配备了必要的应急器材。	符合
	（五）法律、法规和国家标准或者行业标准规定的其他安全生产条件。	符合要求。	符合
2	申请人经营剧毒化学品的，除符合本办法第六条规定的条件外，还应当建立剧毒化学品双人验收、双人保管、双人发货、双把锁、双本账等管理制度。	未涉及剧毒品。	合格
3	申请人带有储存设施经营危险化学品的，除符合本办法第六条规定的条件外，还应当具备下列条件	/	/
	（一）新设立的专门从事危险化学品仓储经营的，其储存设施建立在地方人民政府规划的用于危险化学品储存的专门区域内；	/	/
	（二）储存设施与相关场所、设施、区域的距离符合有关法律、法规、规章和标准的规定；	符合有关规定。	符合
	（三）依照有关规定进行安全评价，安全评价报告符合《危险化学品经营企业安全评价细则》的要求；	定期进行安全评价。	符合
（四）专职安全生产管理人员具备国民教育化工化学类或者安全工程类中等职业教育以上学历，或者化工化学类中级以上专业技术职称，或者危险物品安全类注册安全工程师资格；	有相应学历或职称、资格，取得危险化学品经营许可证。	符合	
（五）符合《危险化学品安全管理条例》、《危险化学品重大危险源监督管理暂行规定》、《常用危险化学品贮存通则》（GB15603）的相关规定。	未构成重大危险源。	符合	
4	申请人储存易燃、易爆、有毒、易扩散危险化学品的，	按加油站规范执行。	符合

项目序号	评价内容	检查对照情况	结果
	除符合第1条第一款规定的条件外，还应当符合《石油化工可燃气体和有毒气体检测报警设计规范》(GB50493)的规定。		

评价小结：该加油站符合危险化学品经营许可条件，本单元符合要求。

5.11 重大生产安全事故隐患判定分析

为准确判定、及时整改该加油站的重大生产安全事故隐患，有效防范遏制重特大生产安全事故，根据国家安全监管总局关于印发《化工和危险化学品生产经营单位重大生产安全事故隐患判定标准（试行）》的通知（安监总管三〔2017〕121号）的要求，现对该加油站进行重大生产安全事故隐患判定如下：

表 5.11-1 重大生产安全事故隐患判定表

序号	检查项目及内容	检查记录	是否构成
1.	危险化学品生产、经营单位主要负责人和安全生产管理人员未依法经考核合格。	主要负责人和安全生产管理人员均经考核合格持证上岗。	不构成
2.	特种作业人员未持证上岗。	无特种设备，电工作业需要时聘请有相应资质的单位或人员。	不构成
3.	涉及“两重点一重大”的生产装置、储存设施外部安全防护距离不符合国家标准要求。	涉及汽油属于重点监管危险化学品，外部防护距离符合要求。	不构成
4.	涉及重点监管危险化工工艺的装置未实现自动化控制，系统未实现紧急停车功能，装备的自动化控制系统、紧急停车系统未投入使用。	未涉及重点监管危险化工工艺的装置。	/
5.	构成一级、二级重大危险源的危险化学品罐区未实现紧急切断功能；涉及毒性气体、液化气体、剧毒液体的一级、二级重大危险源的危险化学品罐区未配备独立的安全仪表系统。	未构成危险化学品重大危险源。	不构成
6.	全压力式液化烃储罐未按国家标准设置注水措施。	无全压力式液化烃储罐。	/
7.	液化烃、液氨、液氯等易燃易爆、有毒有害液化气体的充装未使用万向管道充装系统。	无液化气体的充装。	/
8.	光气、氯气等剧毒气体及硫化氢气体管道穿越除厂区（包括化工园区、工业园区）外的公共区域。	无光气、氯气等剧毒气体及硫化氢气体管道。	不构成
9.	地区架空电力线路穿越生产区且不符合国家标准要求。	无架空电力线路穿越加油作业区。	不构成
10.	在役化工装置未经正规设计且未进行安全设计诊断。	经正规相应资质单位设计。	不构成
11.	使用淘汰落后安全技术工艺、设备目录列出的工艺、设备。	未使用淘汰落后安全技术工艺、设备目录列出的工艺、设备。	不构成
12.	涉及可燃和有毒有害气体泄漏的场所未按国家标准设置检测报警装置，爆炸危险场所未按国家标准设置	罐区及加油作业区均设在室外，爆炸危险场所按国家标准安装	不构成

序号	检查项目及内容	检查记录	是否构成
	所未按国家标准安装使用防爆电气设备。	使用防爆电气设备。	
13.	控制室或机柜间面向具有火灾、爆炸危险性装置一侧不满足国家标准关于防火防爆的要求。	站内设施的防火间距满足国家标准关于防火防爆的要求。	不构成
14.	化工生产装置未按国家标准要求设置双重电源供电，自动化控制系统未设置不间断电源。	没有化工生产装置，信息系统设置不间断电源。	不构成
15.	安全阀、爆破片等安全附件未正常投用。	拉断阀、剪切阀、呼吸阀等安全附件正常投用。	不构成
16.	未建立与岗位相匹配的全员安全生产责任制或者未制定实施生产安全事故隐患排查治理制度。	建立与岗位相匹配的全员安全生产责任制，制定实施生产安全事故隐患排查治理制度。	不构成
17.	未制定操作规程和工艺控制指标。	制定操作规程和工艺控制指标。	不构成
18.	未按照国家标准制定动火、进入受限空间等特殊作业管理制度，或者制度未有效执行。	按照国家标准制定动火、进入受限空间等特殊作业管理制度，并有效执行。	不构成
19.	新开发的危险化学品生产工艺未经小试、中试、工业化试验直接进行工业化生产；国内首次使用的化工工艺未经过省级人民政府有关部门组织的安全可靠性论证；新建装置未制定试生产方案投料开车；精细化工企业未按规范性文件要求开展反应安全风险评估。	加油设施属于既有加油站。	不构成
20.	未按国家标准分区分类储存危险化学品，超量、超品种储存危险化学品，相互禁配物质混放混存。	油品分类、分标号、分油罐储存，无超量、超品种储存危险化学品，无相互禁配物质混放混存。	不构成

评价小结：该单元检查 20 条，经判定该加油站无重大生产安全事故隐患。

5.12 汽油重点监管危化品安全措施检查分析评价

采用安全检查表法对重点监管措施单元进行分析评价，评价结果见下表 5.12-1。

表 5.12-1 汽油重点监管危化品安全措施检查表

序号	检查项目及内容	评价依据	检查记录	结果
1.	操作人员必须经过专门培训，严格遵守操作规程，熟练掌握操作技能，具备应急处置知识；	《首批重点监管的危险化学品安全措施和应急处置措施》 7. 汽油	经过专门培训。	符合
2.	密闭操作，防止泄漏，工作场所全面通风。远离火种、热源，工作场所严禁吸烟。配备易燃气体泄漏监测报警仪，使用防爆型通风系统和设备，配备两套以上重型防护服。操作人员穿防静电工作服，戴耐油橡胶手套；	《首批重点监管的危险化学品安全措施和应急处置措施》 7. 汽油	密闭操作，穿防静电工作服，戴耐油橡胶手套等，每台加油机安装有 1 台可燃气体探测器。	符合

序号	检查项目及内容	评价依据	检查记录	结果
3.	储罐等容器和设备应设置液位计、温度计，并应装有带液位、温度远传记录和报警功能的安全装置；	《首批重点监管的危险化学品安全措施和应急处理措施》 7. 汽油	设有液位仪及报警器。	符合
4.	避免与氧化剂接触；	《首批重点监管的危险化学品安全措施和应急处理措施》 7. 汽油	无氧化剂接触。	符合
5.	生产、储存区域应设置安全警示标志。灌装时应控制流速，且有接地装置，防止静电积聚。搬运时要轻装轻卸，防止包装及容器损坏。配备相应品种和数量的消防器材及泄漏应急处理设备。	《首批重点监管的危险化学品安全措施和应急处理措施》 7. 汽油	设置了标识，配备了静电接地报警器及消防应急器材。	符合
6.	油罐及贮存桶装汽油附近要严禁烟火。禁止将汽油与其他易燃物放在一起。	《首批重点监管的危险化学品安全措施和应急处理措施》 7. 汽油	储罐埋在地下，加油区未存放其他易燃物品。	符合
7.	汽油油罐和贮存汽油区的上空，不应有电线通过。油罐、库房与电线的距离要为电杆长度的1.5倍以上。	《首批重点监管的危险化学品安全措施和应急处理措施》 7. 汽油	无电线通过。	符合
8.	储存于阴凉、通风的库房。远离火种、热源。库房温度不宜超过30℃。炎热季节应采取喷淋、通风等降温措施。	《首批重点监管的危险化学品安全措施和应急处理措施》 7. 汽油	埋地储存，储存位置满足。	符合

评价小结：该单元共检查内容8项，均符合要求。

5.13 加油站安全检查表

根据《江西省应急管理厅办公室关于印发〈加油站安全检查表〉的通知》（赣应急办字〔2023〕111号）规定，对加油站进行检查，检查情况见表5.13-1。

表 5.13-1 加油站安全检查表

序号	检查项目	检查内容	检查结果	主要问题
1	证照文书	(1) 营业执照。	是 <input checked="" type="checkbox"/> 否 <input type="checkbox"/>	
		(2) 成品油零售经营批准证书，是否在有效期内。	是 <input checked="" type="checkbox"/> 否 <input type="checkbox"/>	
		(3) 危险化学品经营许可证，是否在有效期内。	是 <input checked="" type="checkbox"/> 否 <input type="checkbox"/>	
		(4) 合规的立项文件或备案证明，加油站实际建设是否与立项文件一致。	是 <input checked="" type="checkbox"/> 否 <input type="checkbox"/>	
		(5) 加油站用地证明文件、用地红线等，站址建设是否在用地红线范围内。	是 <input checked="" type="checkbox"/> 否 <input type="checkbox"/>	
		(6) 新建、改建、扩建加油站是否有审查手续和批复文件。	是 <input checked="" type="checkbox"/> 否 <input type="checkbox"/>	

序号	检查项目	检查内容	检查结果	主要问题
		(7) 是否经过正规设计或诊断设计。	是 <input checked="" type="checkbox"/> 否 <input type="checkbox"/>	
		(8) 设计单位是否具备相应的资质。	是 <input checked="" type="checkbox"/> 否 <input type="checkbox"/>	
		(9) 是否出具合格的设计图纸, 设计图纸是否与现场一致。	是 <input checked="" type="checkbox"/> 否 <input type="checkbox"/>	
		(10) 加油站是否经过消防验收, 取得消防验收意见书。	是 <input checked="" type="checkbox"/> 否 <input type="checkbox"/>	
2	安全管理机构	(1) 是否成立安全管理机构, 配置安全管理人员。	是 <input checked="" type="checkbox"/> 否 <input type="checkbox"/>	
		(2) 专职安全管理人员是否经过正式任命。	是 <input checked="" type="checkbox"/> 否 <input type="checkbox"/>	
		(3) 主要负责人、安全生产管理人员是否取得安全资格证书, 证书是否在有效期内。	是 <input checked="" type="checkbox"/> 否 <input type="checkbox"/>	
3	安全生产责任制	(1) 是否建立安全生产责任制, 明确规定主要负责人、安全管理人员、有关部门等的安全生产职责。	是 <input checked="" type="checkbox"/> 否 <input type="checkbox"/>	
		(2) 是否签订安全责任书。	是 <input checked="" type="checkbox"/> 否 <input type="checkbox"/>	
4	安全规章制度和操作规程	(1) 是否建立安全教育培训制度、消防/防火安全制度、设备管理制度、用电安全管理制度、交接班制度、巡检制度、设备维护保养制度、安全投入保障制度、安全生产奖惩制度、安全生产教育培训制度、隐患排查治理制度、安全风险管理制度、事故管理制度等。	是 <input checked="" type="checkbox"/> 否 <input type="checkbox"/>	
		(2) 是否建立制定加油、卸油、计量操作规程等。	是 <input checked="" type="checkbox"/> 否 <input type="checkbox"/>	
5	安全投入	(1) 是否按有关安全生产费用提取规定, 提取安全生产费用。	是 <input checked="" type="checkbox"/> 否 <input type="checkbox"/>	
		(2) 安全生产费用使用是否符合要求, 专款专用。	是 <input checked="" type="checkbox"/> 否 <input type="checkbox"/>	
		(3) 是否依法参加工伤保险或安全责任险, 为从业人员缴纳保险费。	是 <input checked="" type="checkbox"/> 否 <input type="checkbox"/>	
6	安全教育培训	(1) 主要负责人、安全管理人员是否定期参加安全教育培训。	是 <input checked="" type="checkbox"/> 否 <input type="checkbox"/>	
		(2) 加油站人员是否定期参加日常安全教育培训。	是 <input checked="" type="checkbox"/> 否 <input type="checkbox"/>	
		(3) 新入职人员上岗前是否经过安全操作规程及应急处置等有关安全知识的培训, 并建立教育培训档案。	是 <input checked="" type="checkbox"/> 否 <input type="checkbox"/>	
7	隐患排查治理	(1) 是否建立定期安全检查及隐患排查治理制度。	是 <input checked="" type="checkbox"/> 否 <input type="checkbox"/>	
		(2) 是否按照计划和要求进行相应的安全检查并保存记录。	是 <input checked="" type="checkbox"/> 否 <input type="checkbox"/>	
		(3) 安全检查出的事故隐患是否闭合。	是 <input checked="" type="checkbox"/> 否 <input type="checkbox"/>	
8	风险分级及管控措施	是否建立健全安全风险分级管控管理制度。	是 <input checked="" type="checkbox"/> 否 <input type="checkbox"/>	
		是否组织全员参与风险分级辨识。	是 <input checked="" type="checkbox"/> 否 <input type="checkbox"/>	

序号	检查项目	检查内容	检查结果	主要问题
		是否制定安全风险分布图、风险识别管控及应急措施，即“一图一牌三清单”。	是 <input checked="" type="checkbox"/> 否 <input type="checkbox"/>	
9	应急管理	(1)是否制定加油站事故应急救援预案，应急预案是否按要求进行备案。	是 <input checked="" type="checkbox"/> 否 <input type="checkbox"/>	
		(2)是否组织应急演练，并保存演练记录材料。	是 <input checked="" type="checkbox"/> 否 <input type="checkbox"/>	
10	检维修作业、危险作业	(1)是否制定检维修管理制度。	是 <input checked="" type="checkbox"/> 否 <input type="checkbox"/>	
		(2)是否制定动火作业、受限空间作业等危险作业管理制度。	是 <input checked="" type="checkbox"/> 否 <input type="checkbox"/>	
		(3)危险作业是否按要求履行审批手续，危险作业是否按要求执行作业票管理。	是 <input checked="" type="checkbox"/> 否 <input type="checkbox"/>	
		(4)危险作业现场管理是否按要求执行。	是 <input checked="" type="checkbox"/> 否 <input type="checkbox"/>	
现场安全检查内容				
1	加油加气站选址与总平面布置	(1)站址选择应符合有关规划、环境保护和防火安全的要求，并应选在交通便利、用户使用方便的地点。	是 <input checked="" type="checkbox"/> 否 <input type="checkbox"/>	
		(2)在城市建成区不应建一级加油站。	是 <input checked="" type="checkbox"/> 否 <input type="checkbox"/>	
		(3)城市建成区内的加油站宜靠近城市道路，但不宜选在城市干道的交叉路口附近。	是 <input checked="" type="checkbox"/> 否 <input type="checkbox"/>	
		(4)加油站的油罐、加油机和通气管管口与站外建、构筑物的防火距离，不应小于《汽车加油加气加氢站技术标准》表4.0.4-表4.0.8的规定。	是 <input checked="" type="checkbox"/> 否 <input type="checkbox"/>	
		(5)架空电力线路是否跨越加油站的作业区。	是 <input type="checkbox"/> 否 <input checked="" type="checkbox"/>	
		(6)与加油站无关的可燃介质管道是否穿越车加油站用地范围。	是 <input type="checkbox"/> 否 <input checked="" type="checkbox"/>	
		(7)加油站内设施、装置之间的防火距离，不应小于《汽车加油加气加氢站技术标准》表5.0.13规定。	是 <input checked="" type="checkbox"/> 否 <input type="checkbox"/>	
		(8)加油工艺设施与站外建、构筑物之间，宜设置高度不低于2.2m的不燃烧实体围墙。当加油站的工艺设备与站外建、构筑物之间的距离大于《汽车加油加气加氢站技术标准》中表4.0.4-表4.0.8中安全间距的1.5倍时，且大于25m时，可设置非实体围墙。面向车辆人口和出口道路的一侧可设非实体围墙或不设围墙。	是 <input checked="" type="checkbox"/> 否 <input type="checkbox"/>	
		(9)加油站现场总平面布置是否与设计总图一致。	是 <input checked="" type="checkbox"/> 否 <input type="checkbox"/>	
		(10)车辆入口和出口应分开设置。	是 <input checked="" type="checkbox"/> 否 <input type="checkbox"/>	
		(11)站区内停车位和道路应符合下列规定： 1站内车道或停车位宽度应按车辆类型确定。CNG加气母站内单车道或单车停车位宽度不应小于4.5m，双车道或双车停车位宽度不应小于9m；其他类型汽车加油加气	是 <input checked="" type="checkbox"/> 否 <input type="checkbox"/>	

序号	检查项目	检查内容	检查结果	主要问题		
		加氢站的车道或停车位，单车道或单车停车位宽度不应小于4m，双车道或双车停车位宽度不应小于6m。 2.站内的道路转弯半径应按行驶车型确定，且不宜小于9m。 3.站内停车位应为平坡，道路坡度不应大于8%，且宜坡向站外。 4.作业区内的停车场和道路路面不应采用沥青路面。				
		(12) 电动汽车充电设施应布置在辅助服务区内。	是 <input type="checkbox"/> 否 <input type="checkbox"/>	未涉及，无电动汽车充电设施		
		(13) 加油站的变配电间或室外变压器应布置在作业区之外。	是 <input checked="" type="checkbox"/> 否 <input type="checkbox"/>			
		(14) 加油作业区内不得有“明火地点”或“散发火花地点”。	是 <input checked="" type="checkbox"/> 否 <input type="checkbox"/>			
		(15) 站房不应布置在爆炸危险区域。站房部分位于作业区内时，建筑面积应符合《汽车加油加气加氢站技术标准》第14.2.10条的规定。	是 <input checked="" type="checkbox"/> 否 <input type="checkbox"/>			
		(16) 当加油站内设置非油品业务建筑物或设施时，不应布置在作业区内，与站内可燃液体或可燃气体设备的防火间距应符合《汽车加油加气加氢站技术标准》第4.0.4条~第4.0.8条有关三类保护物的规定。当站内经营性餐饮、汽车服务、司机休息室等设施内设置明火设备时，应等同于“明火地点”或“散发火花地点”。	是 <input checked="" type="checkbox"/> 否 <input type="checkbox"/>			
		(17) 汽车加油加气加氢站内的爆炸危险区域，不应超出站区围墙和可用地界线。	是 <input checked="" type="checkbox"/> 否 <input type="checkbox"/>			
		(18) 架空电力线路不应跨越加油站的加油作业区。	是 <input checked="" type="checkbox"/> 否 <input type="checkbox"/>			
		2	建筑与设施	(1) 加油作业区内的站房及其它附属建筑物的耐火等级不应低于二级。	是 <input checked="" type="checkbox"/> 否 <input type="checkbox"/>	
				(2) 站内建筑防雷防静电设施是否按要求设置，是否经过定期防雷检测，并出具了检测合格报告。	是 <input checked="" type="checkbox"/> 否 <input type="checkbox"/>	
(3) 加油站内设置的经营性餐饮、汽车服务等非站房所属建筑物和设施不应布置在加油作业区内。	是 <input type="checkbox"/> 否 <input type="checkbox"/>			未涉及，无经营性餐饮、汽车服务等非站房所属建筑物		
(4) 加油站内厨房等有明火设备的房间与工艺设备之间的距离符合《汽车加油加气加氢站技术标准》表 5.0.13 的规定但小于或等于 25m 时，其朝向加油作业区的外墙应为无门窗洞口且耐火极限不低于 3h 的实体墙。	是 <input type="checkbox"/> 否 <input type="checkbox"/>			无明火设备的房间		
(5) 加油站内不应建地下室和半地下室。	是 <input checked="" type="checkbox"/> 否 <input type="checkbox"/>					
(6) 加油站作业区内不得种植油性植物。	是 <input checked="" type="checkbox"/> 否 <input type="checkbox"/>					
(7) 加油场地宜设置罩棚，罩棚应采用非燃烧材料建造，其有效高度不应小于 4.5m，	是 <input checked="" type="checkbox"/> 否 <input type="checkbox"/>					

序号	检查项目	检查内容	检查结果	主要问题
		罩棚遮盖加油机的平面投影距离不宜小于 2m。		
3	加油工艺与设施	(1) 除橇装式加油装置所配置的防火防爆油罐外,加油站的汽油罐和柴油罐应埋地设置,严禁设在室内或地下室内。	是 <input checked="" type="checkbox"/> 否 <input type="checkbox"/>	
		(2) 埋地油罐是否采用双层罐,埋地油罐是否为合格产品,是否有生产厂商出具的合格证书或技术说明书等	是 <input checked="" type="checkbox"/> 否 <input type="checkbox"/>	
		(3) 安装在罐内的静电消除物体是否有接地,接地电阻应符合《汽车加油加气加氢站技术标准》第 13.2 节的有关规定。	是 <input checked="" type="checkbox"/> 否 <input type="checkbox"/>	
		(4) 双层油罐内壁与外壁之间是否有满足渗漏检测要求的贯通间隙。是否设渗漏检测装置。	是 <input checked="" type="checkbox"/> 否 <input type="checkbox"/>	
		(5) 油罐底部应配置积水排除设备。	是 <input checked="" type="checkbox"/> 否 <input type="checkbox"/>	
		(6) 油罐的人孔,应设操作井,油罐操作井口应有防雨盖板;储罐人孔、量油孔、卸油快速接头、管线法兰等处应密封良好,不得造成水汽侵入。	是 <input checked="" type="checkbox"/> 否 <input type="checkbox"/>	
		(7) 加油机不得设置在室内。	是 <input checked="" type="checkbox"/> 否 <input type="checkbox"/>	
		(8) 以潜油泵供油的加油机,其底部的供油管道上应设剪切阀。	是 <input checked="" type="checkbox"/> 否 <input type="checkbox"/>	
		(9) 加油枪应采用自封式加油枪,汽油加油枪的流量不应大于 50L/min。	是 <input checked="" type="checkbox"/> 否 <input type="checkbox"/>	
		(10) 加油软管上宜设安全拉断阀。	是 <input checked="" type="checkbox"/> 否 <input type="checkbox"/>	
		(11) 油罐车卸油须采用密闭卸油方式。各油罐应各自设置卸油管道和卸油口。各卸油口应有明显标识。	是 <input checked="" type="checkbox"/> 否 <input type="checkbox"/>	
		(12) 汽油油罐车应具有卸油油气回收系统。	是 <input checked="" type="checkbox"/> 否 <input type="checkbox"/>	
		(13) 卸油接口应装快速接头及密封盖。	是 <input checked="" type="checkbox"/> 否 <input type="checkbox"/>	
		(14) 油罐卸油是否采取防满溢措施,是否设置液位超高报警、高高联锁装置。油料达到油罐容量的 90%时,应能触动高液位报警装置;油料达到油罐容量的 95%时,应能自动停止油料继续进罐。高液位报警装置应位于工作人员便于觉察的地点。	是 <input checked="" type="checkbox"/> 否 <input type="checkbox"/>	
		(15) 汽油罐与柴油罐的通气管,应分开设置,管口应高出地面 4m 及以上。	是 <input checked="" type="checkbox"/> 否 <input type="checkbox"/>	
		(16) 通气管的公称直径不应小于 50mm;通气管管口应安装阻火器。	是 <input checked="" type="checkbox"/> 否 <input type="checkbox"/>	
		(17) 加油站应采用加油油气回收系统。当加油站采用油气回收系统时,汽油罐的通气管管口除应装设阻火器外,尚应装设呼吸阀。呼吸阀的工作正压宜为 2kPa~3kPa,工作负压宜为 1.5kPa~2kPa。	是 <input checked="" type="checkbox"/> 否 <input type="checkbox"/>	
		(18) 加油站内的工艺管道除必须露出地面的以外,均应埋地敷设。当采用管沟敷	是 <input checked="" type="checkbox"/> 否 <input type="checkbox"/>	

序号	检查项目	检查内容	检查结果	主要问题
		设时，管沟必须用中性沙子或细土填满，填实。		
		(19) 工艺管道不应穿过或跨越站房等与其无直接关系的建（构）筑物；与管沟、电缆沟和排水沟相交叉时，应采取相应的防护措施。	是 <input checked="" type="checkbox"/> 否 <input type="checkbox"/>	
		(20) 橇装式加油装置不得用于企业自用、临时或特定场所之外的场所，并应单独建站。采用橇装式加油装置的加油站，其设计与安装应符合现行行业标准《采用橇装式加油装置的汽车加油站技术规范》SH/T3134 和《汽车加油加气加氢站技术标准》第 6.4 节的有关规定。	是 <input type="checkbox"/> 否 <input type="checkbox"/>	未涉及
4	电气安全	(1) 加油站的消防泵房、罩棚、营业室、LPG 泵房、压缩机间等处均应设应急照明，连续供电时间不应少于 90min。	是 <input checked="" type="checkbox"/> 否 <input type="checkbox"/>	
		(2) 用外电源有困难时，加油站可设置小型内燃发电机组，内燃机的排烟管口，应安装阻火器。	是 <input checked="" type="checkbox"/> 否 <input type="checkbox"/>	
		(3) 内燃机的排烟口高出地面 4.5m 以下时，排烟管口到各爆炸危险区域边界的水平距离不应小于 5m；排烟口高出地面 4.5m 及以上时不应小于 3m。	是 <input checked="" type="checkbox"/> 否 <input type="checkbox"/>	
		(4) 汽油罐车卸车场地，应设罐车卸车时用的防静电接地装置。	是 <input checked="" type="checkbox"/> 否 <input type="checkbox"/>	
		(5) 在爆炸危险区域工艺管道上的法兰、胶管两端等连接处，应用金属线跨接。当法兰的连接螺栓不少于 5 根时，在非腐蚀环境下可不跨接。	是 <input checked="" type="checkbox"/> 否 <input type="checkbox"/>	
		(6) 爆炸危险区域内的电气设备选型、安装、电力线路敷设应符合现行国家标准《爆炸危险环境电力装置设计规范》GB50058 的有关规定。	是 <input checked="" type="checkbox"/> 否 <input type="checkbox"/>	
		(7) 加油站内爆炸危险区域以外的照明灯具可选用非防爆型。罩棚下处于非爆炸危险区域的灯具应选用防护等级不低于 IP44 级的照明灯具。	是 <input checked="" type="checkbox"/> 否 <input type="checkbox"/>	
		(8) 当采用电缆沟敷设电缆时，加油作业区内的电缆沟内必须充沙填实，电缆不得与油品管道及热力管道敷设在同一沟内。	是 <input checked="" type="checkbox"/> 否 <input type="checkbox"/>	
		(9) 钢制油罐必须进行防雷接地，接地点不应少于两处。	是 <input checked="" type="checkbox"/> 否 <input type="checkbox"/>	
		(10) 加油站的防雷接地、防静电接地、电气设备的工作接地、保护接地及信息系统的接地等宜共用接地装置，接地电阻不应大于 4Ω。	是 <input checked="" type="checkbox"/> 否 <input type="checkbox"/>	
		(11) 埋地钢制油罐的金属部件和罐内的各金属部件，必须与非埋地部分的工艺金	是 <input checked="" type="checkbox"/> 否 <input type="checkbox"/>	

序号	检查项目	检查内容	检查结果	主要问题
		属管道相互做电气连接并接地。		
		(12)当加油站内的站房和罩棚等建筑物需要防直击雷时,应采用接闪带(网)保护。当罩棚采用金属屋面时,宜利用屋面作为接闪器,但应符合下列规定: 1.板间的连接应是持久的电气贯通,可采用铜锌合金焊、熔焊、卷边压接、缝接、螺钉或螺栓连接; 2.金属板下面不应有易燃物品,热镀锌钢板的厚度不应小于0.5mm,铝板的厚度不应小于0.65mm,锌板的厚度不应小于0.7mm; 3.金属板应无绝缘被覆层。	是 <input checked="" type="checkbox"/> 否 <input type="checkbox"/>	
		(13)加油站的信息系统应采用铠装电缆或导线穿钢管配线。配线电缆铠装金属层两端、保护钢管两端均应接地。该信息系统的配电线路首、末端与电子器件连接时,应装设与电子器件耐压水平相适应的过电压(电涌)保护器。	是 <input checked="" type="checkbox"/> 否 <input type="checkbox"/>	
		(14)380/220V 供电系统宜采用 TN-S 系统,当外电源为 380V 时,可采用 TN-C-S 系统。供电系统的电缆金属外皮或电缆金属保护管两端均应接地,在供电系统的电源端应安装与设备耐压水平相适应的过电压(电涌)保护器。	是 <input checked="" type="checkbox"/> 否 <input type="checkbox"/>	
		(15)加油站应设置紧急切断系统,该系统应能在事故状态下实现紧急停车和关闭紧急切断阀的保护功能。	是 <input checked="" type="checkbox"/> 否 <input type="checkbox"/>	
		(16)紧急切断系统应至少在下列位置设置紧急切断开关: 1.在加油站现场工作人员容易接近且较为安全的位置; 2.在控制室、值班室内或站房收银台等有人员值守的位置。	是 <input checked="" type="checkbox"/> 否 <input type="checkbox"/>	
		(17)工艺设备的电源和工艺管道上的紧急切断阀应能由手动启动的远程控制切断系统操纵关闭。	是 <input checked="" type="checkbox"/> 否 <input type="checkbox"/>	
5	消防设施	(1)加油站每2台加油机应配置不少于2具5kg手提式干粉灭火器,或1具5kg手提式干粉灭火器和1具6L泡沫灭火器,加油机不足2台应按2台配置。	是 <input checked="" type="checkbox"/> 否 <input type="checkbox"/>	
		(2)地下储罐应配置1台不小于35kg推车式干粉灭火器,当两种介质储罐之间的距离超过15m时,应分别配置。	是 <input checked="" type="checkbox"/> 否 <input type="checkbox"/>	
		(3)一、二级加油站应配置灭火毯5块、沙子2m ³ ;三级加油站应配置灭火毯不少于2块、沙子2m ³ 。加油加气合建站应按同级别的加油站配置灭火毯和沙子。	是 <input checked="" type="checkbox"/> 否 <input type="checkbox"/>	
		(4)发、配电室应设置磷酸铵盐干粉灭火器或碳酸氢钠干粉灭火器或卤代烷灭火器或二氧化碳灭火器,数量不少于2具。	是 <input checked="" type="checkbox"/> 否 <input type="checkbox"/>	

序号	检查项目	检查内容	检查结果	主要问题
		(5)加油站应制定以下消防安全制度:a)防火检查、巡查制度;b)消防安全教育、培训制度;c)用火、用电安全管理制度;d)电气设备、电气线路的检查和管理制度:e)输油、输气线路的检查和管理制度:f)灭火和应急疏散预案演练制度:g)火灾隐患整改制度:h)其他必要的消防安全制度。	是 <input checked="" type="checkbox"/> 否 <input type="checkbox"/>	
		(6)加油加气站罩棚顶棚的承重构件为钢结构时,其耐火极限可为0.25h。	是 <input checked="" type="checkbox"/> 否 <input type="checkbox"/>	
		(7)站内不应设置住宿、餐饮和娱乐等场所(设施)。	是 <input checked="" type="checkbox"/> 否 <input type="checkbox"/>	
		(8)站内不应设置建筑面积大于50m ² 的商店。商店内不应经营易燃易爆危险品。	是 <input checked="" type="checkbox"/> 否 <input type="checkbox"/>	
		(9)是否按要求进行消防设施、器材管理 1.对消防设施、器材应加强日常管理和维护,建立消防设施、器材的巡查、检测、维修保养等管理档案,记明配置类型、数量、设置位置、检查维修单位(人员)、更换药剂的时间等有关情况,严禁损坏、挪用或擅自拆除、停用。 2.消火栓、灭火器、灭火毯、消防沙箱或沙池等消防设施、器材应设置消防安全标志。 3.灭火器、灭火毯应放置于醒目且便于取用位置。灭火器应保持标识清晰,各种部件不应有严重损伤、变形、锈蚀等缺陷,存放地点及环境应符合要求,并定期进行检查、维保。 4.消防沙箱或沙池内应保持沙量充足,不应存放杂物,沙子应保持干燥不结块,不含树叶、石子等杂质,附近应配置沙铲、沙桶、推车等灭火和应急处置辅助器材。	是 <input checked="" type="checkbox"/> 否 <input type="checkbox"/>	
		(10)加油站对每名员工应至少每年进行1次消防安全教育培训,新员工经消防安全教育培训合格后方可上岗。组织开展消防安全教育培训的情况应记录存档。	是 <input checked="" type="checkbox"/> 否 <input type="checkbox"/>	
6	标识	(1)加油站的车辆及人员进出口处应设置醒目的“进站消防安全须知”标识,明确进入加油站的要求和注意事项。	是 <input checked="" type="checkbox"/> 否 <input type="checkbox"/>	
		(2)加油机上应有油品标识。	是 <input checked="" type="checkbox"/> 否 <input type="checkbox"/>	
		(3)加油区、油罐区应有“禁止吸烟”、“禁止打手机”等安全标识。	是 <input checked="" type="checkbox"/> 否 <input type="checkbox"/>	
		(4)站房、变配电间等火灾危险区的明显部位应设置“火灾危险区域”等标识。	是 <input checked="" type="checkbox"/> 否 <input type="checkbox"/>	
		(5)油品运输车辆应划定固定车位并设置明显标识。	是 <input checked="" type="checkbox"/> 否 <input type="checkbox"/>	
		(6)卫生间墙面上应设置“严禁烟火”	是 <input checked="" type="checkbox"/> 否 <input type="checkbox"/>	

序号	检查项目	检查内容	检查结果	主要问题
		“禁止吸烟”标识。		
		(7) 加油站作业区与辅助服务区之间应有明显的界限标识。	是 <input checked="" type="checkbox"/> 否 <input type="checkbox"/>	
7	企业经营情况	(8) 加油站应加强对消防安全标识的维护管理, 如有损坏、缺失的, 应及时更换。	是 <input checked="" type="checkbox"/> 否 <input type="checkbox"/>	
		(1) 企业经营进、销台账的明细、随货同行单(明确车牌号、提货人、开票人、时间地点、货品数量和质量, 可溯源)。	是 <input checked="" type="checkbox"/> 否 <input type="checkbox"/>	
		(2) 企业运输车辆相关资质、信息。	是 <input checked="" type="checkbox"/> 否 <input type="checkbox"/>	
		(3) 企业对货物的信息、数量、品种等工作的安全管理台账。	是 <input checked="" type="checkbox"/> 否 <input type="checkbox"/>	
		(4) 企业进货发票、售出发票资料等	是 <input checked="" type="checkbox"/> 否 <input type="checkbox"/>	
		(5) 企业是否存在租赁, 租赁单位是否获得相关资质(营业执照、危化品经营许可证等相关同等资质)	是 <input type="checkbox"/> 否 <input checked="" type="checkbox"/>	
		(6) 是否存在买卖、转让、出租、出借或伪造安全生产或经营许可证的行为	是 <input type="checkbox"/> 否 <input checked="" type="checkbox"/>	
		(7) 是否存在非法将生产经营项目、场所、设备发包或者出租给不具备安全生产条件或者相应资质的单位或者个人的行为	是 <input type="checkbox"/> 否 <input checked="" type="checkbox"/>	
		(8) 是否违规建设内部加油设施、非法储存设施、非法改装油罐车移动加油行为	是 <input type="checkbox"/> 否 <input checked="" type="checkbox"/>	

评价小结: 该单元共检查项目 7 大项, 均符合要求。

第 6 章 评价分析

6.1 站址安全性分析

经对应《汽车加油加气加氢站技术标准》(GB 50156-2021)制成表 5.2.1-1、表 5.2.1-2 加油站安全评价检查表进行检查和分析,该站与站外建(构)筑物距离符合规范要求。

该站外部环境良好,加油站与站外建(构)筑物或设施的距离满足安全防火要求。

6.2 总平面布置

经对应《汽车加油加气加氢站技术标准》(GB 50156-2021)制成表 5.2.1-2 加油站安全评价检查表进行检查和分析,该站加油机、站房等设施之间的防火距离均符合《汽车加油加气加氢站技术标准》(GB 50156-2021)表 5.0.8、5.0.11、5.0.13-1 的规定。

该加油站加油作业区内无“明火地点”和“散发火花地点”;发配电间与最近爆炸危险区域边界线的距离符合《汽车加油加气加氢站技术标准》(GB 50156-2021)的要求。

6.3 建(构)筑物及设备、管道

站房为框架结构,地上 2 层,耐火等级二级;罩棚立柱为钢架外包铝塑合金结构,棚顶为钢网架结构,耐火等级二级。设有安全通道,利于人员疏散。加油机设在罩棚内,油罐区采用埋地设置,设有通气管利于逸出的气体扩散。

油罐设在站区东北角,埋地布置,罐顶覆土厚度 0.5m,油罐周围回填细土厚度 0.3m。油罐的人孔设置了操作井。加油站的电力线路采用电缆并直埋敷设。

加油机采用正规厂家生产的合格产品,符合要求。加油站设置了液位报警装置。

该加油站站房位于加油作业区外,无明火设备。符合《汽车加油加气加氢站技术标准》(GB 50156-2021)的要求。

6.4 加油工艺及设施安全评价

6.4.1 油罐及加油机

1) 该加油站的油罐均为埋地卧式 SF 双层油罐,埋地敷设;油罐进、出油接合管设在钢制人孔盖上;罐顶覆土厚度 0.5m,油罐周围回填细土厚度 0.3m;油罐外表防腐设计符合要求,采取防止油罐上浮的固定措施,设带有高液位报警功能的液位监测系统。加油站油罐及附件的安装符合《汽车加油加气加氢站技术标准》(GB 50156-2021)的要求。

2) 该加油站的加油机设在罩棚内,加油枪是自封式加油枪,加油软管上设有安全拉断阀;采用油罐装设潜油泵的一泵供多机(枪)的配套加油工艺,加油机底部的供油管道上设有剪切阀;加油机上的放枪位标有各油品的文字标识,加油枪有颜色标识。符合

《汽车加油加气加氢站技术标准》（GB 50156-2021）的要求。

6.4.2 工艺管道系统

1) 该加油站的油罐车卸油采用密闭自流卸油方式，卸油接口装设快速接头及密封盖，各卸油接口及油气回收接口均有明显标识，符合《汽车加油加气加氢站技术标准》（GB 50156-2021）的要求。

2) 在双层管道最低点安装测漏传感器，设置在线渗漏检测系统。

3) 该加油站采用平衡式密闭卸油油气回收系统，油气回收管道的接口采用快速接头；采用真空辅助集中式加油油气回收系统，安装有单向阀，油气回收管道和球阀、丝堵及气液比符合要求。加油站油气回收系统的设置符合《汽车加油加气加氢站技术标准》（GB 50156-2021）的要求。

4) 汽油、柴油通气管分开设置，通气管管口高出地面约 4.5m，通气管公称直径为 50mm；其中 1 台柴油罐连接 1 根 DN50 柴油通气管（带阻火通气帽），3 台汽油罐合流后连接 2 根 DN50 汽油通气管（带阻火呼吸阀）以及 1 根带 PV 真空压力阀通气管，设置符合《汽车加油加气加氢站技术标准》（GB 50156-2021）要求。

5) 该加油站的固定工艺管道采用无缝钢管，其他管道采用导静电热塑性塑料管道，加油站工艺管道的选用、敷设方式及外表面防腐设计符合《汽车加油加气加氢站技术标准》（GB 50156-2021）的要求。

6.4.3 防渗措施

该加油站采用双层罐，符合《汽车加油加气加氢站技术标准》（GB 50156-2021）第 6.5.1 条~第 6.5.7 条的要求。

6.5 消防及排水设施安全评价

6.5.1 加油站消防设施

该加油站安全警示标志的设置符合要求，采用细砂土将加油机和卸油口管道填充到位。该站配备了灭火器、消防毯等消防设施，符合《汽车加油加气加氢站技术标准》（GB 50156-2021）二级站的要求。该加油站已于 2008 年 2 月 28 日取得由上饶市公安消防支队出具的《建设工程消防验收意见书》（饶公消验字〔2008〕第 10 号），结论为合格。该加油站距离上饶经济开发区消防救援大队约 6.2 公里，驾车需 15 分钟到达救援，可作为外部消防依托，但该加油站初期火灾主要仍依靠站内人员自救。

6.5.2 加油站排水设施

加油站地面雨水可散流排出站外，加油坪设有截油明沟引向水封装置，水封井沉泥

段经清理积聚的油污、泥浆后，加油站排水符合《汽车加油加气加氢站技术标准》（GB 50156-2021）的要求。

6.6 电气和紧急切断系统安全评价

6.6.1 加油站的供配电系统

该加油站的供电电源采用电压为 380/220V 的外接电源；爆炸危险区域内的电气设备选型、安装、电力线路敷设等符合有关标准的规定。供配电系统符合《汽车加油加气加氢站技术标准》（GB 50156-2021）的要求。

6.6.2 加油站的防雷和防静电

1) 该加油站金属屋面、站房采用接闪带保护，供配电系统采用 TN-S 系统，电源端安装有过电压（电涌）保护器，埋地钢制油罐与非埋地部分的工艺金属管道已用金属线相互做电气连接并接地，防雷装置依法定期检测，符合《汽车加油加气加氢站技术标准》（GB 50156-2021）的要求。

2) 加油站罐车卸油场地设有静电接地夹和能检测跨接线及监视接地装置状态的静电接地报警仪；在爆炸危险区域内的油品管道上的法兰、胶管两端等连接处已用金属线跨接；油罐区操作井井盖经用金属线跨接，符合《汽车加油加气加氢站技术标准》（GB 50156-2021）的要求。

该加油站雷电防护装置于 2026 年 5 月 25 日经江西赣象防雷检测中心有限公司上饶分公司进行了检测，并出具了结论合格的防雷电装置防护检测报告，报告编号：1152017005-361102-2026-41-11055，报告有效期至 2026 年 12 月 1 日。

6.6.3 紧急切断系统

该加油站设置具有失效保护功能的紧急切断系统，在站房门口墙面及站房内收银台处设可由手动启动的远程控制切断操纵开关，同时各加油机上设有急停按钮。符合《汽车加油加气加氢站技术标准》（GB 50156-2021）的要求。

6.7 危险化学品安全管理

1) 加油站制订了各级人员和岗位的安全生产责任制。制订了各类安全管理制度和消防管理制度；对成品油经营，制订统一配送、入库、销售管理制度，并建立统一配送、入库、销售记录台帐。按规定发放和使用劳动保护用品。

2) 编写了应急救援预案，设置了报警电话，并配备必要的应急救援器材、设备，定期开展了教育培训、演练活动。

第7章 存在的问题及整改情况

7.1 存在的问题

通过上述评价和评价组现场检查，中国石化天然气股份有限公司江西省上饶市广信区茶亭加油站在经营过程中仍存在一些安全隐患。这些安全隐患，有可能导致事故发生。因此，评价组指出该站在经营过程中仍存在的问题，并提出相应的对策措施与建议，具体见下表 7.1-1，以进一步提高该加油站的安全性。

表 7.1-1 事故隐患及整改建议

序号	安全不合格项	整改建议
1.	收银处急停切断按钮处未设置明显标识。	在收银台下方设置明显的标识。
2.	密闭卸油口消防沙箱旁预留防爆接线盒外壳接地线脱落。	应定期检查及时跨接。
3.	柴油设备间（发电机房）堆放有可燃杂物，现场地面存在漏油。	清除可燃杂物及地面残留的油渍。

7.2 整改情况

中国石化天然气股份有限公司江西省上饶市广信区茶亭加油站对以上提出的安全隐患及整改建议立即开展了整改，具体整改情况见附件。

表 7.2-1 整改完成情况

序号	安全不合格项	完成情况	符合性
1.	收银处急停切断按钮处未设置明显标识。	已整改。	符合要求
2.	密闭卸油口消防沙箱旁预留防爆接线盒外壳接地线脱落。	已整改。	符合要求
3.	柴油设备间（发电机房）堆放有可燃杂物，现场地面存在漏油。	已整改。	符合要求

第 8 章 安全对策措施及建议

1) 加油站各人员安全培训应严格按照《生产经营单位安全培训规定》(2015 年修正)有关规定落实执行,其中主要负责人和安全生产管理人员初次安全培训时间不得少于 48 学时,每年再培训时间不得少于 16 学时,新上岗的从业人员安全培训时间不得少于 72 学时,每年再培训的时间不得少于 20 学时。

2) 应教育督促从业人员遵守生产作业基本规则,杜绝“三违”:违章作业、违章指挥、违反劳动纪律;做到“四不伤害”:不伤害自己,不伤害他人,不被人伤害和不让他人受到伤害;做到“五个须知”:须知安全生产重点部位,须知安全责任体系,须知安全制度规程,须知风险隐患和防范措施,须知事故应急处置措施;克服“十大不安全隐患心理因素”:侥幸、麻痹、偷懒、逞能、莽撞、心急、烦躁、赌气、自满和好奇。”(《江西省人民政府办公厅关于印发〈江西省生产经营单位安全生产主体责任规定〉的通知》(赣府厅发〔2024〕20 号)第十九条)

3) 委托其他单位或者个人进行危险作业的,应当与受托方签订安全生产管理协议,查验其安全生产条件和相应资质,并对受托方安全生产工作统一协调管理。(《江西省人民政府办公厅关于印发〈江西省生产经营单位安全生产主体责任规定〉的通知》(赣府厅发〔2024〕20 号)第二十五条)

4) 应定期对加油站的危险源、风险点和危险环节开展辨识,重点辨识下列内容:

- (1) 生产区或整体运营区域存在的系统性安全风险。
- (2) 生产经营设备设施和作业活动存在的安全风险。
- (3) 安全设施设备定期检测检验和维护保养存在的安全风险。
- (4) 建筑物、构筑物、易燃易爆和有毒有害物质生产经营环境,以及与生产经营相关相邻的作业环境、场所等存在的安全风险。

(5) 从业人员的身心健康、职业素养、个人防护、日常作业行为以及其他相关作业人员的技能方面存在的安全风险。

(6) 安全生产责任制、操作规程、教育培训、现场作业、应急处置、事故救援等制度的制定和落实方面存在的安全风险。

(7) 洪水、泥石流、雷击、地震、台风和龙卷风等灾害可能引发的安全风险。

(8) 其他可能产生安全风险的因素。(《江西省人民政府办公厅关于印发〈江西省生产经营单位安全生产主体责任规定〉的通知》(赣府厅发〔2024〕20 号)第二十七条)

5) 应每年至少开展一次全面的安全风险辨识评估。(《江西省人民政府办公厅关于

印发《江西省生产经营单位安全生产主体责任规定》的通知》（赣府厅发〔2024〕20号）第二十八条）

6) 应当至少每半年组织一次生产安全事故应急预案演练，并将演练情况报送所在地县级以上地方人民政府负有安全生产监督管理职责的部门。（《生产安全事故应急预案管理办法（2019修正）》第三十三条）

7) 有下列情形之一的，应急预案应当及时修订并归档：

- (1) 依据的法律、法规、规章、标准及上位预案中的有关规定发生重大变化的。
- (2) 应急指挥机构及其职责发生调整的。
- (3) 安全生产面临的风险发生重大变化的。
- (4) 重要应急资源发生重大变化的。
- (5) 在应急演练和事故应急救援中发现需要修订预案的重大问题的。
- (6) 编制单位认为应当修订的其他情况。

8) 应定期委托具有相应资质对雷电防护装置每年检测一次，对爆炸和火灾危险场所的雷电防护装置每半年检测一次。（《防雷减灾管理办法》（中国气象局令〔2025〕第44号）第十三条）

9) 应做好雷电防护装置的日常维护工作，防雷工程图纸资料、雷电防护装置检测报告等应归档并妥善保管；应制定雷击事故应急预案和现场处置方案。雷暴天气下，露天作业的工作人员应及时进入有防雷设施的场所，远离带电设备或其他金属设施，停止卸油作业。（《危险化学品企业雷电安全规范》（GB 15599-2025））

10) 应加强对卸油作业的管理，卸油时严格遵守操作规程，做到雷雨时不卸油，杜绝油品泄漏，以防发生火灾、爆炸事故。卸油时应停止加油，并做好安全防护措施。对站区内休息室、卫生间等公共场所应严格管理，控制流动烟火（《汽车加油加气站消防安全管理》（XF/T 3004-2020））

11) 定期对隔油池进行检查并清理污泥。

12) 节假日及重大节日期间应加强巡查。

13) 应设定摩托车加油点，摩托车加油后需要推离加油站后才能启动。塑料桶不导电，加注时产生的静电无法消除，易发生放电，造成着火爆炸事故，禁止使用塑料容器加油。

14) 定期对罩棚钢网架结构进行检查，防止由于大风或大雪使罩棚发生坍塌。

15) 应按《财政部、应急部关于印发《企业安全生产费用提取和使用管理办法》的

通知》（财资〔2022〕136号）及其他相关法律法规的要求，按规定标准提取在成本中列支安全生产费用，专门用于完善和改进企业或者项目安全生产条件的资金。

16) 应严格执行《危险化学品企业特殊作业安全规范》（GB 30871-2022）规定对特殊作业进行管理。

17) 定期检查墙体有无开裂、倾斜、鼓胀、勾缝脱落，特别是站区东南侧坡面有无裂缝、掉块、土体松动；重点雨后、汛期开展专项排查，发现异常立即设置警戒区域。

18) 每年组织开展至少一次气象灾害应急演练并落实《江西省气象灾害防御重点单位气象安全管理办法》其他有关安全要求。

19) 应按照《可燃气体检测报警器》（JJG 693-2011）规定定期对可燃气体探测器进行检验，确保检测能力处于有效状态。

20) 应不断完善推动安全生产标准化的运行，加强风险控制和管理评审，创造条件推行安全生产文化建设，实现安全管理的制度化、规范化和标准化。

第9章 评价结论

9.1 符合性评价的综合结果

本项目评价组根据国家和地方政府有关法律、法规、规章、重要文件及有关标准，对该加油站的安全现状进行了全面评价。评价情况如下：

1) 该加油站等级为二级，经营的车用汽油和0#柴油均属于危险化学品，危险化学品储存单元均未构成重大危险源。其中汽油属于重点监管的危险化学品和特别管控危险化学品，不涉及监控化学品、易制毒化学品、易制爆化学品、剧毒化学品、高毒化学品等其他有特殊要求的危险化学品，经营、储存过程中采用的设备及工艺不属于淘汰落后设备及工艺，不涉及危险化工工艺。

2) 该加油站存在的危险、有害因素主要有火灾、泄漏、可燃液体蒸汽爆炸、中毒、窒息、厂内车辆致害、触电、高处坠落、物体打击、坍塌、滑坡、跌落、高低温危害和其他等；其中主要的危险因素是火灾、泄漏、可燃液体蒸汽爆炸、厂内车辆致害和触电，应重点防范。该项目的作业条件相对较安全，在选定的4个单元中均出现可能危险或稍有危险作业环境，且可能危险作业环境的出现均由物料和特殊条件的危险程度所决定。

3) 通过危险度评价，该加油站油罐区的危险等级为I级，属高度危险。该加油站设置了液位仪、渗漏检测报警仪、静电接地报警器等安全设施，且制定了较完善的安全管理制度及岗位操作规程，制定了应急预案并进行了备案，并将油储罐区作为重点部位加强安全管理，风险在可接受范围内。

4) 根据《国务院安全生产委员会关于印发〈涉及危险化学品安全风险的行业品种目录〉的通知》（安委〔2016〕7号），该加油站所涉及的危险化学品为“零售业”中的危险化学品汽油、柴油，主要安全风险为“爆炸、火灾、中毒、腐蚀”。该加油站的埋地油罐内部、人孔井、隔油池、化粪池、水封井构成受限空间，进入上述区域作业属于受限空间作业。

5) 评价组依据《化工和危险化学品生产经营单位重大生产安全事故隐患判定标准（试行）》（安监总管三〔2017〕121号）判定该加油站无重大生产安全事故隐患。

6) 经对照《危险化学品经营许可证管理办法》（2015年修正）、《汽车加油加气加氢站技术标准》（GB 50156-2021）检查表对该加油站的经营条件逐一检查，该站总体符合危险化学品经营许可条件。

7) 该加油站平面布置符合规范要求，建筑结构、消防方面符合国家和行业相关标准、规范的要求。

8) 该加油站安全生产规章制度及岗位操作规程齐全, 执行情况较好, 可以满足在正常运行过程中的安全生产需要。

9.2 评价结论

中国石油天然气股份有限公司江西省上饶市广信区茶亭加油站选址合理, 加油机、储油罐等设备由专业厂家生产, 工艺成熟可靠, 各建(构)筑物距站内外有关设施的安全距离符合标准要求, 现场情况与设计图纸一致。站房、罩棚等站内建(构)筑物的耐火等级及防雷、防静电接地设施符合标准要求。配电线路整齐, 设施符合标准, 管理人员有一定的安全管理经验。安全制度较完善、安全组织健全、加油站对安全管理制度的执行到位, 其经营风险可接受, 符合安全经营条件要求。

第 10 章 报告附件

- 1) 营业执照副本
- 2) 成品油零售经营批准证书
- 3) 危险化学品经营许可证
- 4) 不动产权证书
- 5) 建筑工程消防验收意见书
- 6) 主要负责人及安全生产管理人员考核合格证
- 7) 雷电装置防护检测报告
- 8) 应急预案备案文件
- 9) 埋地油罐及加油机合格证书
- 10) 安全管理机构成立文件
- 11) 安全生产规章制度及操作规程
- 12) 安全检查记录
- 13) 安全教育培训记录
- 14) 劳保用品发放记录
- 15) 应急演练记录
- 16) 工伤保险缴纳记录及安全生产责任保险投保凭证
- 17) 现场安全隐患及整改建议
- 18) 整改回复
- 19) 现场勘察照片
- 20) 总平面布置图