

中国石化销售股份有限公司
江西抚州临川石油分公司第十三加油站
安全现状评价报告

江西伟灿工程技术咨询有限公司

APJ - (赣) - 008

2026年5月6日

报告编号：JXWCAP-2026(071)

中国石化销售股份有限公司
江西抚州临川石油分公司第十三加油站
安全现状评价报告

法定代表人：李金华

技术负责人：刘宇澄

项目负责人：贺飞虎

2026年5月6日
(公章)

中国石化销售股份有限公司
江西抚州临川石油分公司第十三加油站
安全现状评价人员

	姓名	专业能力	证号	登记证号	签名
项目负责人	贺飞虎	安全	S011035000110202001246	041180	
项目组成员	贺飞虎	安全	S011035000110202001246	041180	
	廖继东	化工工艺	S011035000110193001250	036197	
	辜桂香	电气	S011035000110191000629	018518	
	余凯	化工机械	1700000000301476	030728	
	邓志鹏	自动化	S011035000110202001296	030726	
报告编制人	贺飞虎	安全	S011035000110202001246	041180	
	廖继东	化工工艺	S011035000110193001250	036197	
报告审核人	姚军	自动化	S011035000110201000601	014275	
过程控制负责人	吕玉	安全	S011035000110192001513	026024	
技术负责人	刘宇澄	化工工艺	S011035000110201000587	023344	

中国石化销售股份有限公司
江西抚州临川石油分公司第十三加油站
安全评价技术服务承诺书

一、在该项目安全评价活动过程中，我单位严格遵守《中华人民共和国安全生产法》及相关法律、法规和标准的要求。

二、在该项目安全评价活动过程中，我单位作为第三方，未受到任何组织和个人的干预和影响，依法独立开展工作，保证了技术服务活动的客观公正性。

三、我单位按照实事求是的原则，对本项目进行安全评价，确保出具的报告均真实有效，报告所提出的措施具有针对性、有效性和可行性。

四、我单位对该项目安全评价报告中结论性内容承担法律责任。

江西伟灿工程技术咨询有限责任公司

2026年5月6日

前言

中国石化销售股份有限公司江西抚州临川石油分公司第十三加油站于 2008 年 07 月 04 日注册登记成立，原法定代表人为周冠祺，2023 年 06 月 09 日法定代表人变更为周华，统一社会信用代码为 91361000MA35K7WW01，注册地址为江西省抚州市临川区京福高速抚州出入口临川大道处。该加油站上一轮换证于 2023 年 06 月 06 日取得抚州市应急管理局颁发的危险化学品经营许可证，登记编号：赣抚应急（乙）字[2023]000065 号，有效期至 2026 年 06 月 05 日。该站于 2024 年 12 月 24 日取得抚州市商务局颁发的成品油经营许可证，登记编号：油零售证书第抚 0282 号，有效期为：2024 年 12 月 24 日至 2029 年 12 月 23 日。

该加油站占地面积约 2420.5 m²。站内有 4 台四枪加油机（其中 3 台四枪多油品潜油泵加油机、1 台四枪双油品潜油泵加油机），5 个双层埋地卧式储油罐，分别是 2 个 30m³ 的 92#汽油储罐、1 个 30m³ 的 0#柴油储罐、1 个 30m³ 的 95#汽油储罐、1 个 30m³ 的 98#汽油储罐，油品储存量折算为 135m³（柴油折半计算）。按照《汽车加油加气加氢站技术标准》（GB50156-2021）中对加油站等级的划分，该加油站为二级加油站。该站采用汽油加油及卸油油气回收系统。

该加油站主要经营汽油和 0#柴油，按照《危险化学品目录》（**应急管理部等 10 部门公告（2026 年第 3 号）**）均属于危险化学品，其中汽油火灾危险性类别为甲类，其油品蒸汽与空气能形成爆炸性混合气体，遇明火、高热易燃烧爆炸，0#柴油为易燃液体，遇明火、高热易燃烧。依据《危险化学品重大危险源辨识》（GB18218-2018）辨识，单元内存在的危险化学品数量未构成重大危险源。该加油站主要存在的危险有害因素有火灾、爆炸、中毒和窒息、触电、车辆伤害、机械伤害、高空坠落、物体打击、坍塌、高温危害等，以及噪声、暴雨、雷电等自然灾害。

为贯彻“安全第一、预防为主、综合治理”的安全生产方针，根据《中华人民共和国安全生产法》、《危险化学品安全管理条例》和《危险化学品经营许可证管理办法》等法律法规的要求，经营危险化学品的企业在危险化学品经营许可证到期时，必须重新申请危险化学品经营许可证延期。本评价报告作为危险化学品经营企业办理经营许可证的附件材料之一，同时可作为企业安全管理的依据。

中国石化销售股份有限公司江西抚州临川石油分公司第十三加油站委托江西伟灿工程技术咨询有限责任公司承担其加油站的安全现状评价工作，江西伟灿工程技术咨询有限责任公司于 2026 年 4 月 17 日组成评价小组，对该加油站实地进行了勘查，并对所提

供的相关资料、文件等进行了审核，根据《安全评价通则》（AQ8001-2007）的要求，编写此评价报告。

目 录

前 言	I
第 1 章 评价概述	1
1.1 评价目的和原则	1
1.2 评价依据	1
1.3 安全评价范围及内容	6
1.4 安全评价程序	7
第 2 章 加油站基本情况	9
2.1 项目概况	9
2.2 周边环境	11
2.3 总平面布置	14
2.4 交通运输	17
2.5 自然条件	17
2.6 工艺流程	19
2.7 主要建筑物	20
2.8 主要设备	20
2.9 经营品种	21
2.10 公用工程	21
2.11 安全设施	24
2.12 安全管理	26
2.13 近三年加油站运行情况	27
第 3 章 主要危险、有害因素分析	29
3.1 危险、有害因素辨识	29
3.2 运营中的危险、有害因素辨识	36
3.3 工艺过程危险分析	43
3.4 重大危险源辨识	45
3.5 站内爆炸危险区域的等级范围划分	46
3.6 易制毒、易制爆、监控及剧毒、高毒化学品辨识	48
3.7 工艺技术、装置和设备的危险性辨识	49
3.8 周边环境影响分析	50

3.9 加油站的危险有害因素辨识	51
3.10 事故案例	54
第4章 评价单元的划分及评价方法的选择	56
4.1 评价单元的划分	56
4.2 评价方法的选择	56
4.3 评价方法的介绍	57
第5章 安全评价	60
5.1 安全管理单元	60
5.2 站址选择及站内平面布置	66
5.3 加油工艺及设备设施单元	75
5.4 电气、报警和紧急切断系统	81
5.5 消防设施和给排水单元	85
5.6 建（构）筑物、绿化	88
5.7 危险度评价	89
5.8 作业条件危险性评价法（LEC）	89
5.9 加油站安全现状评价检查表	91
5.10 《危险化学品经营许可证管理办法》检查表	92
5.11 重大生产安全事故隐患判定分析	94
5.12 汽油重点监管危化品安全措施检查分析评价	95
5.13 加油站安全检查表	96
第6章 评价分析	105
6.1 选址安全性分析	105
6.2 总平面布置	105
6.3 建（构）筑物及设备、管道	105
6.4 加油工艺及设施安全评价	105
6.5 消防及排水设施安全评价	106
6.6 电气和紧急切断系统安全评价	107
6.7 危险化学品安全管理	107
第7章 存在的问题及整改情况	109
7.1 存在的问题	109

7.2 整改情况	109
第 8 章 安全对策措施	110
第 9 章 评价结论	111
9.1 符合性评价的综合结果	111
9.2 评价结论	112
第 10 章 附件	113

第 1 章 评价概述

1.1 评价目的和原则

1.1.1 评价目的

安全评价目的是针对中国石化销售股份有限公司江西抚州临川石油分公司第十三加油站查找、分析和预测工程、系统存在的危险、有害因素及危险、危害程度，提出合理可行的安全对策措施，指导危险源监控和事故预防，以达到最低事故率、最少损失和最优的安全投资效益。

1.1.2 评价原则

坚持权威性、科学性、公正性、严肃性和针对性的原则以国家有关法律、法规、规范标准为依据，采用科学的态度，对安全评价的每一项工作都力求做到客观公正，针对现状对危险有害因素及其产生条件进行分析评价，从实际的经济技术条件出发提出有效的整改意见和措施。

1.2 评价依据

1.2.1 法律、法规、规章和规范性文件

《中华人民共和国安全生产法》主席令[2021]88号修订，自2021年9月1日起施行
《中华人民共和国危险化学品安全法》国家主席令[2025]第64号

《中华人民共和国劳动法》主席令[1994]第28号发布，2018年12月29日第十三届全国人民代表大会常务委员会第七次会议通过修改，2018年12月29日起施行

《中华人民共和国消防法》主席令[2008]第6号，2021年主席令第81号修改

《中华人民共和国道路交通安全法》主席令[2003]第8号，2021年主席令第81号修改

《中华人民共和国职业病防治法》主席令[2017]第81号，2018年主席令第24号修改

《中华人民共和国突发事件应对法》主席令[2024]第25号发布，2024年6月28日第十四届全国人民代表大会常务委员会第十次会议修订通过，2024年11月1日起施行

《危险化学品安全管理条例》国务院令[2013]第645号，2013年12月4日国务院第32次常务会议修订通过，自2013年12月7日起施行

《工伤保险条例》国务院令[2010]第586号修订，2011年1月1日起施行

《易制毒化学品管理条例》（**国务院令第666号修改**）、**《国务院办公厅关于同意**

将 α -苯乙酰乙酸甲酯等 6 种物质列入易制毒化学品品种目录的函》国办函〔2021〕58 号、《公安部、商务部、国家卫生健康委员会、应急管理部、海关总署、国家药品监督管理局关于将 4-(N-苯基氨基)哌啶、1-叔丁氧羰基-4-(N-苯基氨基)哌啶、N-苯基-N-(4-哌啶基)丙酰胺、大麻二酚、2-甲基-3-苯基缩水甘油酸及其酯类、3-氧-2-苯基丁酸及其酯类、2-甲基-3-[3,4-(亚甲二氧基)苯基]缩水甘油酸酯类列入易制毒化学品管理的公告》、《公安部、商务部、国家卫生健康委员会、应急管理部、海关总署、国家药品监督管理局关于将 4-哌啶酮和 1-叔丁氧羰基-4-哌啶酮列为易制毒化学品管理的公告》等相关规定，该加油站未涉及易制毒化学品。

《中华人民共和国监控化学品管理条例》国务院令 190 号，自 1995 年 12 月 27 日起施行，国务院令〔2011〕第 588 号修正

《中华人民共和国监控化学品管理条例》实施细则 2018 年 7 月 2 日，中华人民共和国工业和信息化部令 48 号

《生产安全事故应急条例》国务院令〔2019〕第 708 号

《防雷减灾管理办法》中国气象局令〔2025〕第 44 号

《安全生产事故隐患排查治理暂行规定》原国家安监总局令 16 号，自 2008 年 2 月 1 日起施行

《生产安全事故应急预案管理办法》2016 年 6 月 3 日原国家安全生产监督管理总局令 88 号公布，根据 2019 年 7 月 11 日应急管理部令 2 号《应急管理部关于修改〈生产安全事故应急预案管理办法〉的决定》修正

《危险化学品经营许可证管理办法》原国家安监总局令 79 号，2015 年 7 月 1 日实施

《危险化学品目录》（2022 年调整版）应急厅函〔2022〕300 号，**应急管理部等 10 部门公告（2026 年第 3 号）**

《重点监管的危险化学品安全措施和应急处置原则》原安监总管三〔2013〕12 号

《关于进一步加强化学品罐区安全管理的通知》安监总管三〔2014〕68 号

《重点监管的危险化学品名录》2013 完整版，安监总管三〔2013〕12 号

《生产经营单位安全培训规定》原国家安全生产监督管理总局令 80 号，2015 年 7 月修订

《国家安全监督总局关于废止和修改劳动防护用品和安全培训等领域十部规章的决定》原国家安全生产监督管理总局令 80 号，2015 年 7 月修订

《国家安全监管总局办公厅关于进一步加强加油站安全生产工作的通知》原安监总厅管三[2016]8号

《关于印发〈化工和危险化学品生产经营单位重大生产安全事故隐患判定标准（试行）〉和〈烟花爆竹生产经营单位重大生产安全事故隐患判定标准（试行）〉的通知》原安监总管三[2017]121号

《应急管理部、财政部、金融监管总局、工业和信息化部、住房城乡建设部、交通运输部、农业农村部关于印发《安全生产责任保险实施办法》的通知(2025修订)》应急[2025]27号

《特别管控危险化学品目录》（第一版）应急管理部、工业和信息化部、公安部、交通运输部公告，2020年第1号

《部分第四类监控化学品名录（2019版）》国家禁化武办

《工作场所职业卫生管理规定》中华人民共和国国家卫生健康委员会[2020]第5号令

《关于全面加强危险化学品安全生产工作的意见》中共中央办公厅、国务院办公厅厅字[2020]第3号

《易制爆危险化学品名录》公安部2017年

《应急管理部办公厅关于印发〈受限空间作业安全指导手册〉和4个专题系列折页的通知》应急厅函[2020]299号

《江西省安全生产委员会关于印发江西省安全生产治本攻坚三年行动方案（2024-2026年）的通知》赣安[2024]3号

《江西省安全生产条例》2023年7月26日江西省第十四届人民代表大会常务委员会第三次会议第二次修订

《江西省突发事件应对条例》2013年7月27日江西省第十二届人民代表大会常务委员会第五次会议通过

《江西省消防条例》2020年11月25日江西省第十三届人民代表大会常务委员会第二十五次会议第六次修订

《江西省应急管理厅关于印发江西省化工和危险化学品等安全生产治本攻坚三年行动实施方案（2024-2026年）的通知》（赣应急字[2024]23号）

《江西省生产安全事故隐患排查治理办法》2021年6月9日江西省人民政府令第250号第一次修正

《江西省商务厅关于取消和下放石油成品油经营资格审批权限有关事项的通知》赣商务运行函[2020]27号

《江西省应急管理厅办公室关于印发《加油站安全检查表》的通知》赣应急办字[2023]111号

《江西省安全风险分级管控体系建设通用指南》赣安办字[2016]第55号

《江西省人民政府办公厅关于印发《江西省生产经营单位安全生产主体责任规定》的通知》赣府厅发[2024]20号

《江西省生产安全事故隐患排查分级实施指南（试行）》江西省安全生产监督管理局2014年12月

1.2.2 评价标准、规范

《车用汽油》GB17930-2016

《车用柴油》GB19147-2016

《车用柴油》GB19147-2016/XG1-2018（国家标准第1号修改单）

《建筑设计防火规范》GB50016-2014（2018年版）

《建筑防火通用规范》GB55037-2022

《消防设施通用规范》GB55036-2022

《燃油加油站防爆安全技术 第1部分：燃油加油机防爆安全技术要求》GB22380.1-2017

《燃油加油站防爆安全技术 第2部分：加油机用安全拉断阀结构和性能的安全要求》GB22380.2-2019

《燃油加油站防爆安全技术 第3部分：剪切阀结构和性能的安全要求》GB22380.3-2019

《电动汽车充电站设计标准》GB/T50966-2024

《工作场所有害因素职业接触限值第1部分：化学有害因素》GBZ 2.1-2019/XG2-2024

《工作场所毒物危害程度分级标准》（GBZ/T 230-2025）

《危险化学品仓库储存通则》GB15603-2022

《个体防护装备配备规范 第1部分：总则》GB 39800.1-2020

《个体防护装备配备规范 第2部分：石油、化工、天然气》GB 39800.2-2020

《20kV以下变电所设计规范》GB50053-2013

《爆炸危险环境电力装置设计规范》GB50058-2014

- 《危险化学品经营企业安全技术基本要求》GB18265-2019
- 《危险化学品重大危险源辨识》GB18218-2018
- 《汽车加油加气加氢站技术标准》GB50156-2021
- 《建筑物防雷设计规范》GB50057-2010
- 《建筑灭火器配置设计规范》GB50140-2005
- 《安全色和安全标志》GB2894-2025
- 《消防安全标志设置要求》GB15630-1995
- 《消防安全标志 第1部分：标志》GB13495.1-2015
- 《低压配电设计规范》GB50054-2011
- 《防止静电事故通用要求》GB12158-2024
- 《工业企业总平面设计规范》GB50187-2012
- 《企业职工伤亡事故分类》GB6441-1986
- 《生产过程危险和有害因素分类与代码》GB/T13861-2022
- 《电气装置安装工程 爆炸和火灾危险环境电气装置施工及验收规范》GB50257-2014
- 《油气回收处理设施技术标准》GB/T 50759-2022
- 《双层罐渗漏检测系统 第1部分：通则》GB/T30040.1-2013
- 《油气回收装置通用技术条件》GB/T35579-2017
- 《油气回收系统防爆技术要求》GB/T34661-2017
- 《生产经营单位生产安全事故应急预案编制导则》GB/T29639-2020
- 《危险化学品单位应急救援物资配备要求》GB30077-2023
- 《危险化学品安全生产风险分级管控技术规范》GB/T 45420-2025
- 《危险化学品企业特殊作业安全规范》GB30871-2022
- 《汽车加油加气站消防安全管理》XF/T3004-2020
- 《加油站用埋地玻璃纤维增强塑料双层油罐工程技术规范》SH/T3177-2015
- 《成品油零售企业管理技术规范》SB/T10390-2004
- 《加油站作业安全规范》AQ3010-2022
- 《生产安全事故应急演练基本规范》YJ/T 9007-2019
- 《危险场所电气防爆安全规范》AQ3009-2007
- 《加油站服务技术规范》SB/T10591-2011
- 《安全评价通则》AQ8001-2007

其他相关法律、法规、标准

1.2.3 相关资料

- 1) 营业执照
- 2) 成品油零售经营批准证书
- 3) 危险化学品经营许可证
- 4) 不动产权证
- 5) 防雷检测报告
- 6) 主要负责人、安全管理人员安全培训证书
- 7) 总平面布置图
- 8) 其他资料

1.3 安全评价范围及内容

1.3.1 安全评价范围

本报告评价范围为中国石化销售股份有限公司江西抚州临川石油分公司第十三加油站成品油储存及卸、加油作业所涉及的经营危险化学品安全及安全管理方面。主要包括站址与周边环境、平面布置、站内建（构）筑物、工艺设备、电气及消防设施、从业人员培训、安全生产管理等方面。消防则执行国家和地方消防方面的法规和标准。成品油运输不在本评价范围内，如中国石化销售股份有限公司江西抚州临川石油分公司第十三加油站经营场所、储存条件、品种发生变化，则本评价报告不适用。

本评价报告具有很强的时效性，本报告通过后因各种原因超过时效，项目周边环境发生了变化，本报告不承担相关责任。

1.3.2 评价内容

- 1) 主要负责人、安全生产管理人员是否经过专业培训、并经考核取得上岗资格。
- 2) 是否有完善的安全责任制。
- 3) 是否建立了完善的安全管理制度和岗位安全操作规程。
- 4) 是否建立了完善的事故应急预案。
- 5) 事故应急预案是否进行演练、备案、登记、建档。
- 6) 工艺设备设施、安全设施、经营场所、储存场所和配套及辅助工程是否符合国家法律、行政法规、部门规章、标准、规范、规程的要求。
- 7) 站内外安全间距合规性等。
- 8) 三年来加油站的运营情况和设备、设施的安全运行情况。

9) 是否达到安全经营的要求。

1.4 安全评价程序

本次安全现状评价程序包括：准备阶段；主要危险、有害因素识别与分析；划分安全评价单元；选择安全评价方法；定性、定量评价；提出安全对策措施建议；安全评价结论；编制安全评价报告。

1) 准备阶段

明确被评价对象和范围，进行现场调查和收集国内外相关法律、法规、技术标准及建设项目资料。

2) 危险、有害因素识别与分析

根据加油站周边环境、生产工艺流程或场所的特点，识别和分析其潜在的危险、有害因素。

3) 划分安全评价单元

在危险、有害因素识别与分析基础上，根据评价的需要，将建设项目分成若干个评价单元。

4) 选择安全评价方法

根据被评价对象的特点，选择科学、合理、适用的定性、定量评价方法。

5) 定性、定量评价

根据选择的评价方法，对危险、有害因素导致事故发生的可能性和严重程度进行定性、定量评价，以确定事故可能发生的部位、频次、严重程度的等级及相关结果，为制定安全对策措施提供科学依据。

6) 安全对策措施建议

根据定性、定量评价结果，提出消除或减弱危险、有害因素的对策措施建议。

7) 安全评价结论

简要列出主要危险、有害因素评价结果，给出建设项目从安全生产角度是否符合国家的有关法律、法规、技术标准的结论。

8) 编制安全评价报告

安全评价程序见图 1.4-1。

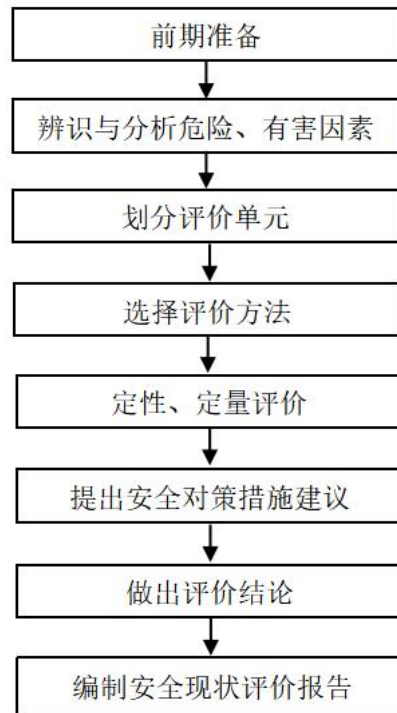


图1.4-1 安全评价程序

第 2 章 加油站基本情况

2.1 项目概况

中国石化销售股份有限公司江西抚州临川石油分公司第十三加油站于 2008 年 07 月 04 日注册登记成立，原法定代表人为周冠祺，2023 年 06 月 09 日法定代表人变更为周华，统一社会信用代码为 91361000MA35K7WW01，注册地址为江西省抚州市临川区京福高速抚州出入口临川大道处。该加油站上一轮换证于 2023 年 06 月 06 日取得抚州市应急管理局颁发的危险化学品经营许可证，登记编号：赣抚应急（乙）字[2023]000065 号，有效期至 2026 年 06 月 05 日。该站于 2024 年 12 月 24 日取得抚州市商务局颁发的成品油经营许可证，登记编号：油零售证书第抚 0282 号，有效期为：2024 年 12 月 24 日至 2029 年 12 月 23 日。

该加油站占地面积约 11066.7 m²。站内有 4 台四枪加油机（其中 3 台四枪多油品潜油泵加油机、1 台四枪双油品潜油泵加油机），5 个双层埋地卧式储油罐，分别是 2 个 30m³ 的 92#汽油储罐、1 个 30m³ 的 0#柴油储罐、1 个 30m³ 的 95#汽油储罐、1 个 30m³ 的 98#汽油储罐，油品储存量折算为 135m³（柴油折半计算）。按照《汽车加油加气加氢站技术标准》（GB50156-2021）中对加油站等级的划分，该加油站为二级加油站。该站采用汽油加油及卸油油气回收系统。

现该加油站需进行延期换证，站内设有 5 个双层埋地卧式储油罐，分别是 2 个 30m³ 的 92#汽油储罐、1 个 30m³ 的 0#柴油储罐、1 个 30m³ 的 95#汽油储罐、1 个 30m³ 的 98#汽油储罐，油品储存量折算为 135m³（柴油折半计算），属二级加油站。该站采用汽油加油及卸油油气回收系统。该站于 2024 年 11 月在站区南侧新增 8 个充电桩位、1 台 480KW 分控箱、1 台 1250KVA 箱式变压器。

加油站基本情况见表 2.1-1。

表 2.1-1 加油站基本情况

企业名称	中国石化销售股份有限公司江西抚州临川石油分公司第十三加油站				
注册地址	江西省抚州市临川区京福高速抚州出入口临川大道处				
联系电话	18770187175	传真	/	邮政编码	344100
企业网址	/				
电子信箱	/				
企业类型	国有控股				
非法人类别	分公司 <input checked="" type="checkbox"/>		办事机构 <input type="checkbox"/>		

特别类型	个体工商户 <input type="checkbox"/> 百货商店(场) <input type="checkbox"/>							
主管单位	抚州市市场监督管理局							
登记机关	抚州市市场监督管理局							
法定代表人	周华			主管负责人		胡兴宏		
职工人数	4人	技术管理人数		1人	安全管理人数		1人	
经营场所	地址	江西省抚州市临川区京福高速抚州出入口临川大道处						
	产权	自有 <input checked="" type="checkbox"/> 租赁 <input type="checkbox"/> 承包 <input type="checkbox"/>						
储存设施	地址	江西省抚州市临川区京福高速抚州出入口临川大道处						
	建筑结构	埋地油罐	储存能力	柴油 30m ³ , 汽油 120m ³				
	产权	自有 <input checked="" type="checkbox"/> 租赁 <input type="checkbox"/> 承包 <input type="checkbox"/>						
主要管理制度名称	加油站站长安全职责; 安全员岗位职责; 职工防火及工作纪律管理制度; 安全检查制度; 安全教育培训制度; 加油站安全用火、用电管理制度; 设备安全管理制度; 油品产装卸及油品接收管理制度; 作业许可管理制度; 防火防爆安全管理制度; 隐患排查治理双重预防管理制度; 安全风险管理制度; 事故管理制度等; 加油安全操作规程; 卸油安全操作规程; 计量员安全操作规程等。							
主要消防安全设施工、器具配备情况								
名称	型号、规格		数量	状况	存放地点			
推车式干粉灭火器	MFT/ABC35		1	良好	油罐区			
手提式干粉灭火器	MF/ABC5		14	良好	加油区、站房、油罐区			
手提式二氧化碳灭火器	MT3		4	良好	站房、配电间			
水基型灭火器	MSWZ/2		4	良好	充电区			
石棉毯	1m*1m		8	良好	油罐区、加油区			
消防锹			3	良好	油罐区			
消防桶			1	良好	油罐区			
消防沙箱	2m ³		1	良好	油罐区			
经营危险化学品范围								
剧毒化学品			成品油			其他危险化学品		
品名	规模	用途	品名	规模	用途	品名	规模	用途
\	\	\	0#柴油	30m ³	车用	\	\	\
			92#汽油	60m ³	车用			
			95#汽油	30m ³	车用			
			98#汽油	30m ³	车用			

申请经营方式

生产□

零售■

化工企业外设销售网点□

2.2 周边环境

该加油站位于江西省抚州市临川区京福高速抚州出入口临川大道处，加油站西面站区外距站内加油机约 25m 处为临川大道，站区南面为居民楼（18F, 总建筑面积约为 7716 平方米，为二类保护物），距离汽油罐区约为 30m。站区北面为东方威尼斯居民楼（二类保护物），最近居民楼距离汽油罐的距离为 36.6m，站区北面围墙外有一条小路，距离最近加油机约 25m。站区东面为空地。加油站设有混凝土路面与公路相连，站区内地势平坦。

该加油站 50m 范围内无公共重要建筑物；无文物、风景名胜；无其他甲、乙类物品生产厂房、库房以及甲、乙类液体贮罐。

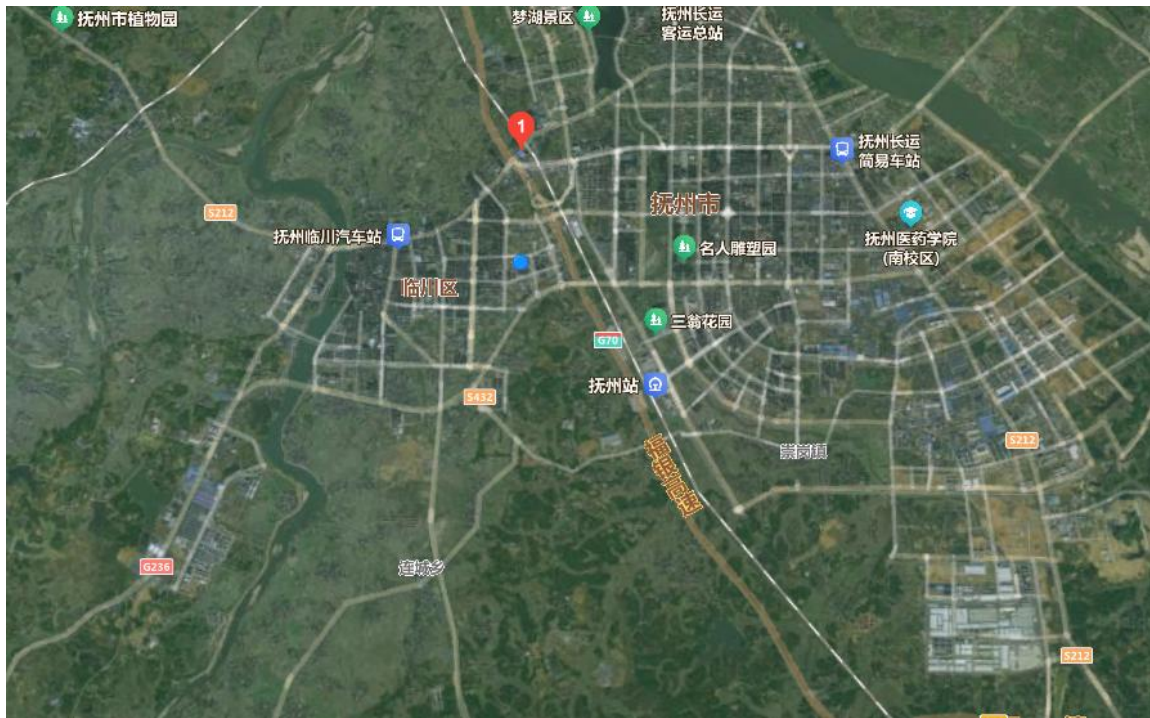


图 2.2-1 加油站地理位置图



图 2.2-2 加油站卫星图

表 2.2-1 汽油设备与站外建、构筑物的安全间距 (单位: m)

项目	级别	汽油埋地油罐		汽油通气管管口		汽油加油机		备注
		二级加油站		标准	实测值	标准	实测值	
		标准	实测值					
重要公共建筑		35	/	35	/	35	/	
明火或散发火花地点		17.5	/	12.5	/	12.5	/	
民用建筑物保护类别	一类保护物	14	/	11	/	11	/	
	二类保护物	11	北: 36.6 南: 30	8.5	北: 54.5 南: 22	8.5	北: 25 南: 26	
	三类保护物	8.5	/	7	/	7	/	
甲、乙类物品生产厂房、库房和甲、乙类液体储罐		15.5	/	12.5	/	12.5	/	
丙、丁、戊类物品生产厂房、库房和丙类液体储罐以及容积不大于 50 立方米的埋地甲、乙类液体储罐		11	/	10.5	/	10.5	/	
室外变配电站		15.5	/	12.5	/	12.5	/	
铁路、地上城市轨道交通线路		15.5	/	15.5	/	15.5	/	
城市道路	城市快速路、主干路和高速公路、一级公路、二级公路(临川大道)	5.5	65.5	5	72	5	25	

	城市次干路、支路和三级公路、四级（小路）	5	16.3	5	41	5	23	
架空通信线路		5	/	5	/	5	/	
架空电力线路	无绝缘层	1.0H, 且 ≥ 6.5m	/	6.5	/	6.5	/	
	有绝缘层(H=12)	0.75H, 且 ≥ 5m	/	5	/	5	/	

注：1) 上表“/”表示无此项

2) 上表中标准数据为《汽车加油加气加氢站技术标准》（GB50156-2021）表 4.0.4 要求，数据为设有汽油卸油和加油油气回收系统的数据。

3) H 为架空通讯线路和架空电力线路的杆高和塔高。

表 2.2-2 柴油设备与站外建、构筑物的安全间距（单位：m）

项 目	级 别	柴油埋地油罐		柴油通气管管口		柴油加油机		备注
		二级站		标准	实测值	标准	实测值	
		标准	实测值					
重要公共建筑		25	/	25	/	25	/	
明火或散发火花地点		12.5	/	10	/	10	/	
民用建筑物保护类别	一类保护物	6	/	6	/	6	/	
	二类保护物	6	北：47 南 27.4	6	北：54.5 南：22	6	北：25 南：26	
	三类保护物	6	/	6	/	6	/	
甲、乙类物品生产厂房、库房和甲、乙类液体储罐		11	/	9	/	9	/	
丙、丁、戊类物品生产厂房、库房和丙类液体储罐以及容积不大于 50 立方米的埋地甲、乙类液体储罐		9	/	9	/	9	/	
室外变配电站		12.5	/	12.5	/	12.5	/	
铁路、地上城市轨道交通线路		15	/	15	/	15	/	
城市道路	城市快速路、主干路和高速公路、一级公路、二级公路（临川大道）	3	65.5	3	72	3	25	
	城市次干路、支路和三级公路、四级公路（小路）	3	16.3	3	41	3	23	
架空通信线路		5	/	5	/	5	/	

架空 电 力 线 路	无绝缘层	0.75H, 且 \geq 6.5m	/	6.5	/	6.5	/	
	有绝缘层(H=12)	0.5H, 且 \geq 5m	/	5	/	5	/	

注：1) 上表“/”表示无此项

2) 上表中标准数据为《汽车加油加气加氢站技术标准》(GB50156-2021)表4.0.4要求的数据。

3) H为架空通讯线路和架空电力线路的杆高和塔高。

2.3 总平面布置

中国石化销售股份有限公司江西抚州临川石油分公司第十三加油站位于抚州市临川区京福高速抚州出入口临川大道处，呈矩形布置，坐东朝西；站内主要包括：作业区（加油区、车道下埋地油罐区、密闭卸油点、通气管）、辅助服务区（站房、洗车机（棚）、充电区及作业区外其他区域）；平行临川大道由西至东依次布置罩棚（含加油区）、站房、洗车机、车道下埋地储罐；油品卸车点布置在站区东南侧；站内西面区域南北两侧与道路连接。

1) 作业区

(1) 加油区

罩棚布置在站区的西部区域，建筑面积约 246.5 m²（投影面积折半）。采用非燃烧体材料，罩棚顶采用金属空心球网架结构，网架材料选用无缝钢管，罩棚立柱采用钢筋混凝土结构，净空高度 6.75m，其耐火极限为二级；罩棚下设置 4 座加油岛，分两排布置；其中面向临川大道道路侧加油机由北至南分别设置 1 台四枪多油品税控燃油加油机(92#、98#、0#、92#)、1 台四枪多油品税控燃油加油机(0#、92#、92#、95#)；另一排靠近站房侧加油机由北至南分别设置 1 台四枪多油品税控燃油加油机(92#、98#、95#、92#)、1 台四枪多油品税控燃油加油机(95#、92#、92#、95#)。加油机南北向间距约 10m，东西向间距约 8m。加油岛上的加油机外边缘距岛端部均大于 0.6m，罩棚伸出立柱的平面投影距离为 4.5m。

(2) 车道下埋地油罐区

油罐区位于站区东侧行车道下。油罐区共设 5 个承重双层卧式油罐，由南向北依次为 0#柴油罐（30m³）、92#汽油罐 2 座（30m³）、95#汽油罐（30m³）、98#汽油罐（30m³）罐间距 0.5m。油罐罐顶低于混凝土路面不小于 0.9m，油罐的周围回填中性沙，其厚度不小于 0.3m。汽油罐配套卸油油气回收系统。汽、柴油罐均设置高液位报警装置及渗漏检测系统。当油料升至油罐容量 90%时，液位高限报警，当油料达到油罐容量 95%时，安装

在卸油管中的防溢流阀的机械装置释放，自动关闭卸油，阻止油料继续进罐。待油面降至复位点以下，防溢阀将自动打开。报警装置和渗漏检测装置设置在站房内。

(3) 通气管

通气管设置在油罐区南侧，高出地面 4.5m。汽油储罐、柴油储罐通气管分开设置，共设 3 根通气管，通气管公称直径为 50mm；4 台汽油罐共用 1 根带阻火呼吸阀通气管和 1 根带真空压力阀通气管；柴油罐独立设置通气管，柴油储罐通气管管口安装阻火呼吸阀。

(4) 密闭卸油口

该站汽油卸油带油气回收系统,采用密闭卸油方式,油品卸车点处密闭卸油口采用集中布置,设置在站区东南侧靠近围墙处,每个油罐各自设置一个卸油口,同时设有 1 个汽油油气回收口,均设置相应油品标识;卸油软管采用导电耐油软管。卸油区设有一座消防沙池(2m³),2 具 5Kg 手提式干粉灭火器、1 个 35kg 手推车式干粉灭火器、灭火毯 2 块(计量柜内)、消防铲、消防沙桶等。

2) 辅助服务区

(1) 站房

站房位于站区中部位置,建筑占地面积约 216.06 m²。采用单层框架结构,其耐火等级为二级。站房包括:营业室、配电房、值班室、卫生间等。配电房位于站房的南部,距最近的加油机为 7.5m,距离油罐约 21m。

(2) 其他辅助生产区

辅房设置在站区北侧,辅房内设洗车间、美容间、保养间、储藏间、卫浴间、备餐间(使用电磁炉)、设备间等;距离站内加油机约 15m。站房东侧处设置 1 台通过式洗车机,距站房约 1.0m,距站内油罐约 9.2m,距通气管 16.7m。

站区南侧设置有充电区域,充电桩距离站内加油机 13.5m,距油罐 25.7m,距通气管 19.6m。站内东南侧设置 1 台 1250KVA 箱变及 1 台 480KW 分控箱,四周设置栅栏与站内设施隔离,距油罐约 24m。

站区东、北侧设置高 2.2m 的实体围墙,南侧充电桩区域设置 2.2m 实体围墙,与站外建(构)筑物隔离。

隔油池设置在站区西北空地,距离最近的加油机大于 20m,距离油罐大于 40m。

总平面布置具体见附件平面布置图。

表 2.3-1 站内主要设施之间的安全防火距离表

站内设施之间的防火距离 (m)

序号	设施名称	相邻设施	标准要求 (m)	检查记录	备注	
1	汽油	埋地油罐	站房	4	19.4	
2			埋地油罐	0.5	0.5	
3			消防泵房、消防水池取水口	10	/	
4			自用燃煤锅炉房和燃煤厨房	12.5	/	
5			自用有燃气(油)设备的房间	8	/	
6			站区围墙	2	3.6	
7			洗车棚(三类保护物)	8.5	9.21	
8			变配电间(作业区之外)	5	19.4	站房内
9			站内变压器(作业区之外)	11	28.5	
10			充电桩(三类保护物)	8.5	29.3	
11		通气管口	站房	4	27.5	
12			消防泵房、消防水池取水口	10	/	
13			自用燃煤锅炉房和燃煤厨房	12.5	/	
14			自用有燃气(油)设备的房间	8	/	
15			油品卸车点	3	3	
16			站内变压器(作业区之外)	10.5	16.2	
17			充电桩(三类保护物)	7	19.6	
18			变配电间(作业区之外)	5	17.7	站房内
19			站区围墙	2	3.1	
20			洗车棚(三类保护物)	7	16.7	
21	柴油	埋地油罐	站房	3	19.4	
22			埋地油罐	0.5	0.5	
23			消防泵房、消防水池取水口	7	/	
24			自用燃煤锅炉房和燃煤厨房	13	/	
25			自用有燃气(油)设备的房间	6	/	
26			站区围墙	2	3.6	
27			站内变压器(作业区之外)	9	24	
28			变配电间(作业区之外)	3	19.4	站房内
29			洗车棚(三类保护物)	6	9.21	
30			充电桩(三类保护物)	6	24.7	
31		通气管口	站房	3.5	27.5	
32			变配电间(作业区之外)	3	17.7	站房内
33			消防泵房、消防水池取水口	7	/	
34			自用燃煤锅炉房和燃煤厨房	13	/	
35			自用有燃气(油)设备的房间	6	/	
36			油品卸车点	2	3	
37			站区围墙	2	3.1	

38		变压器（作业区之外）	9	16.2	
39		洗车棚（三类保护物）	6	16.7	
40		充电桩（三类保护物）	6	19.6	
41	油品卸车点	站房	5	27.5	
42		消防泵房、消防水池取水口	10	/	
43		汽油罐通气管口	3	3	
44		柴油罐通气管口	2	3	
45		自用燃煤锅炉房和燃煤厨房	15	/	
46		站内变压器（作业区之外）	4.5	18.7	
47		配电间（作业区之外）	4.5	14.7	站房内
48		自用有燃气（油）设备的房间	8	/	
49		洗车棚（三类保护物）	8.5	16.7	
50		充电桩（三类保护物）	8.5	19.6	
51		汽油加油机	站房	5	7.5
52	配电间（作业区之外）		6	7.5	站房内
53	站内变压器（作业区之外）		6	20.8	
54	消防泵房、消防水池取水口		6	/	
55	自用燃煤锅炉房和燃煤厨房		12.5	/	
56	充电桩（三类保护物）		7	17.5	
57	洗车棚（三类保护物）		7	15.1	
58	柴油加油机	站房	4	17.1	
59		洗车棚（三类保护物）	6	24.7	

注：1. 依据《汽车加油加气加氢站技术标准》（GB50156-2021）第 5.0.8 条：加油加气加氢站的变配电间或室外变压器应布置在作业区之外。变配电间的起算点应为门窗等洞口。

2. 第 5.1.10 条：当汽车加油加气加氢站内设置非油品业务建筑物或设施时，不应布置在作业区内，与站内可燃液体或可燃气体设备的防火间距，应符合本标准第 4.0.4 条～第 4.0.8 条有关三类保护物的规定。当站内经营性餐饮、汽车服务、司机休息室等设施内设置明火设备时，应等同于“明火地点”或“散发火花地点”。

2.4 交通运输

加油站道路采用硬化地面，站区入口和出口分开设置，出入口宽度均大于 10m。站区道路不仅可满足内外交通运输的要求，也为消防安全创造了必要条件。

该站成品油运输委托了有资质的专业运输公司承运汽、柴油。

2.5 自然条件

1) 区域情况及地理位置

该加油站位于江西省抚州市临川区京福高速抚州出入口临川大道处。

抚州市位于江西省东部，地处东经 115° 35' ~117° 18'，北纬 26° 29' ~28° 30' 之间。东邻福建省建宁县、泰宁县、光泽县、邵武市，南接赣州市石城县、宁都县，西

通永丰县、新干县和宜春市丰城市，北临鄱阳湖并与鹰潭市贵溪县、余干县和南昌市进贤县相连。地界轮廓略呈长方形，南北长约 222 公里，东西宽近 169 公里。全市国土面积 18816.92 平方公里，占全省总面积的 11.27%。

临川区距南昌昌北国际机场 96km，距南昌火车站 90km，距浙赣铁路 30km，距沪瑞高速出入口 40km，距九江港码头 220km，东临京福高速公路，西靠向莆铁路，临丰省道穿境而过，已融入了浙、粤、闽沿海地区 4—8 小时经济圈。

2) 地质地貌

抚州市境内东、南、西三面环山，中部丘陵与河谷盆地相间。地势南高北低，渐次向鄱阳湖平原地区倾斜。地貌以丘陵为主，山地、岗地和河谷平原次之。海拔 500 米以上山地占总面积 30%，海拔 100—500 米之间丘陵占 50%，海拔低于 100 米岗地和河谷平原占 20%。市内最高峰一军峰山海拔 1761 米。

3) 气象条件

该地区气候为热带湿润气候，雨量丰沛，四季分明。

抚州市临川区年平均气温 17.9℃。夏季气温常有 38℃ 的高温天气，极端最高气温出现过 40.8℃ 以上的短暂高温天气，最冷的温度为 -8.2℃，无霜期平均为 265 天，平均降雨量为 1993.3mm，夏季最热月相对湿度在 74% 以上，春夏时节连日阴雨，空气湿度可达 100%。风向随季节转换明显。常年主导风为西北风，夏季东南风偏多。年平均风速为 2.2m/s，最大风速为 20m/s。抚州市雷暴日年平均：50.4 天

3) 水文地质

抚州市有抚河、信江、赣江三大水系，大小河流 470 条。水流方向除赣江水系乌江外，均由南向北汇入鄱阳湖。1. 抚河水系。抚河古称盱江，又名汝水，贯穿抚州市中南部，是流入鄱阳湖区主要支流之一，为全省仅次于赣江的第二大河流。抚河干流总长 350km，流经境内长 271km，多年平均径流量为 78.9 亿 m³，流域面积为 16800km²。抚河主要支流有临水、盱江、黎滩河、东乡水。

赣江水系。市内赣江水系主要河流在乐安县境内，流域面积为 1422km²，有青田水、南村水、敖溪水、潭港水、招携水、牛田水、湖坪水、柯树水。

信江水系。市内信江水系河流分布在东乡、金溪、资溪三县，流域面积为 1560km²，有泸溪水、黄通水、肠田水。此外，还有直接流入鄱阳湖的润溪河，其发源于东乡县北部愉怡乡眉毛尖，全长 21km，市内流域面积为 116.2km²。

4) 地震

根据《中国地震动参数区划图》GB18306—2015，地震烈度VI度。根据江西省地质局有关资料，区域内无新构造运动，地质基本稳定。由于区域内的地质稳定，不会构成对工业厂房的危害。

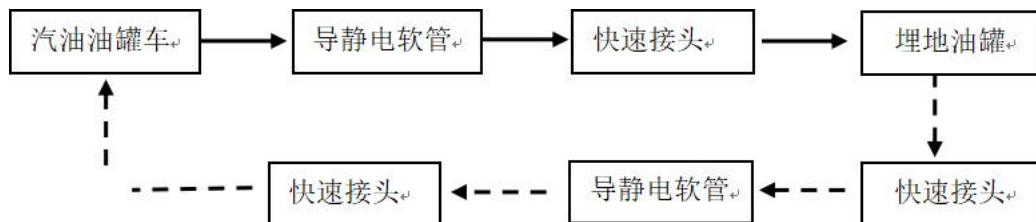
2.6 工艺流程

加油站经营柴油、汽油，其来料运输由专业柴油、汽油运输单位及车辆负责到站，加油站不负责化学品（柴油、汽油）的道路运输。其经营工艺如下：

1) 卸油工艺

该站采用密闭自流卸油方式。先检查静电接地装置是否完好，当油品用油罐车拉到加油站后，在卸油口附近停稳熄火，先用加油站的静电接地导线与油罐车的静电导出接点跨接在一起，静置5分钟后导除静电。然后用快速接头将油罐车的卸油软管与储油罐的快速密闭卸油口连接在一起，开始卸油。油品卸完后，先关闭油罐车的阀门，再拆除连通软管及静电接地装置。检查没有溢油、漏油后，人工封闭好卸油口，静置5分钟以后发动油品罐车缓慢离开油罐区。卸油中注意观察管线、阀门等相关设备的运行情况。卸油结束时，检查并确认没有溢油、漏油后，关好阀门，断开卸油快速接头，盖好口盖，清理现场。汽油卸油过程采用卸油油气回收系统。

汽油卸油工艺框图如下：



柴油卸油工艺框图如下：

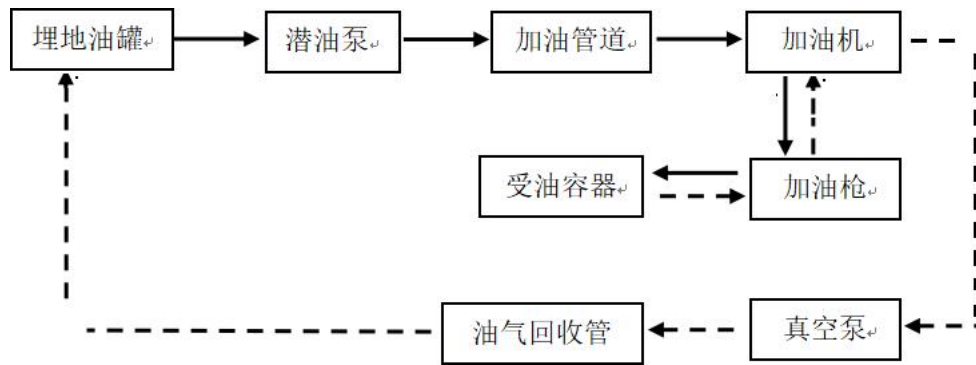


注：虚线箭头表示油气回收工艺路线。

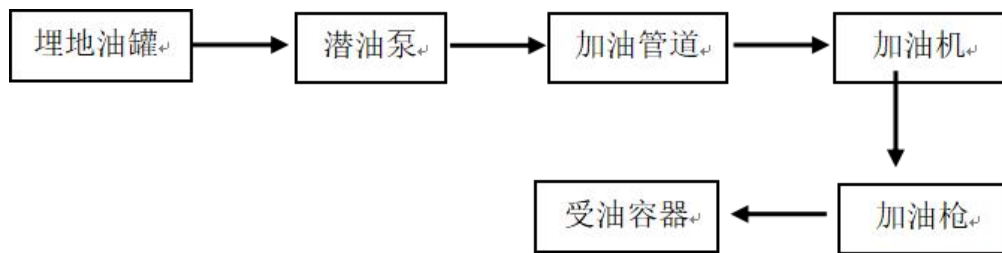
2) 加油工艺流程

加油作业时，采用潜油泵提供的动力，油品通过加油管道至加油机，油品通过加油管道至加油机，进入受油容器。同时，加汽油作业时，设有油气回收系统，汽油蒸汽通过油气回收管道回至汽油罐。

汽油加油机加油工艺框图如下：



柴油加油机加油工艺，流程图如下：



注：虚线箭头表示油气回收工艺路线。

2.7 主要建筑物

站房为单层建筑，框架结构，建筑占地面积约 216.06 m²，位于加油岛中部。站房内设置值班室、便利店、配电房、卫生间等；主要建（构）筑物见表 2.7-1。

表 2.7-1 主要建（构）筑物一览表

序号	名称	规模	建筑结构	耐火等级	火灾危险分类	层数	备注
1	加油罩棚	493 m ²	罩棚为钢结构	二级	甲类	1	承重构件不低于 0.25h
2	站房	216.06 m ²	框架	二级	/	1	
3	罐区	150m ³	埋地	二级	甲类	-	
4	辅房	146.52 m ²	框架	二级	/	1	

2.8 主要设备

主要设备见表 2.8-1。

表 2.8-1 主要设备一览表

序号	设备名称	规格	单位	数量	厂家	备注
1	地理卧式双层汽油罐	SF 型 30m ³ 双层埋地油罐	个	4	保定长空石油工业股份有限公司	95#、98#、92#2 个
3	地理卧式双层柴油罐	SF 型 30m ³ 双层埋地油罐	个	1		0#
4	税控燃油加油机	56QF444K	台	4	北京三盈联合石油技术有限公司	Exdibmb II AT3Gb

5	潜油泵		台	5		
6	通气管	DN50	根	2		
7	真空压力阀管	DN50	根	1		
8	泄漏报警控制器	UZK-SA-LD	套	1	青岛奥波泰克安全设备 责任有限公司	
10	液位仪	EVO200	套	1	富兰克林	储罐设5个液位 检测探头
11	UPS 电源	360W	台	1	佛山市众盈电子有限公 司	
12	视频监控		套	1		16 个监控
13	油气回收系统	OPW	套	1		油气回收系统
14	静电接地报警仪	JDB-2	套	1		静电接地报警 器
15	箱式变压器	1250KVA	台	1		
16	洗车机（棚）		台	1		
17	电动汽车直流分体式充电桩	TZD-DC1000/ 250-VGX	套	1	青岛特来电新能源科技 有限公司	8 个充电位
18	充电分控箱	480KW	1	台		

2.9 经营品种

该加油站主要从事成品油的经营，其中包括 0#柴油、92#汽油、95#汽油、98#汽油。

2.10 公用工程

2.10.1 给排水

1) 给水

该加油站的用水主要是站内工作人员生活用水，供水水源由市政管网提供，供水管道埋地进入站区，供水压力为 0.2MPa，能满足加油站生活用水要求。

2) 排水

该加油站排水系统采用雨、污分流方式排放。站内雨水散流排出至站外自然体系。含油污水经汇流后进入站内隔油池，隔油池处理后，经站内污水处理设施处理后排入站外排水系统，含油污泥沉淀并定期处理。隔油池布置在加油站区北侧。

生活污水经化粪池处理后排入站外排水体系。

2.10.2 供配电

1) 供电

该加油站电源由市政线网 10kV 线路埋地引入站内位于站房内的配电间，电缆采用穿

管理地敷设到用电设备。电缆沟填沙充实。加油站的用电设备采用电压为 380/220V。该站罩棚、配电室、营业厅内均设应急照明灯，其持续供电时间为 90min。

电动汽车充电桩采用直流一体式充电。充电桩用电由站内东南侧围墙处设置箱式变压器（1250KVA）供站内充电桩专供。

电源设有独立计量装置，电源端安装有过电压（电涌）保护器；站内设置一台功率 360W 的 UPS 电源，供液位监测及油品泄漏检测仪，供电负荷满足要求。

动力和照明配电采用 TN-S 系统。

2) 防雷接地

加油站罩棚按第二类防雷布防，罩棚为钢网架屋面，为金属屋面，引下线与自然接地体可靠连接。站房按第三类防雷布防，采用接闪带保护，与钢筋混凝土立柱焊接，钢筋混凝土立柱内主钢筋做引下线，与接地网作可靠电气连接。接地装置符合规范要求。

油罐有两处防雷接地点，少于 5 个螺栓的油管道法兰均已做跨接。罐、真空压力阀、管道和加油机均作等电位连接，接地体为基础接地，地面水泥硬化。电气设备正常不带电的金属外壳均可靠接地，保护接地、防雷、防静电接地和工作接地的干线连接在一起，组成联合接地网。加油站的成品油罐车卸车场地设卸车时用的防静电接地检测报警装置。

该加油站防雷电装置于 2025 年 12 月 5 日经江西赣象防雷检测中心有限公司检测合格并出具了合格的防雷电装置质量检测检验报告，报告编号：1152017005 雷检字 [2025]50000717。

2.10.3 消防设施

该加油站消防外部依托于抚州市临川区消防救援大队，距临川区消防救援大队 5.7km，约 14 分钟能到达救援，加油站初起火灾主要依靠站内人员自救。

该加油站配置了相应的消防设施，具体见表 2.10.3-1。

表 2.10.3-1 加油站消防设施表

序号	名称	规格	型号	数量	存放地点
1	推车式干粉灭火器	35 公斤	MFT/ABC35	1	油罐区
2	手提式干粉灭火器	5 公斤	MF/ABC5	14	加油区、站房、油罐区、充电区
3	手提式二氧化碳灭火器	3 公斤	MT/3	4	站房、配电间
4	消防手套			2	配电室
5	水基型灭火器	2 升	MSWZ/2	4	充电桩
6	灭火毯（石棉）	1m*1m		8	油罐区、加油现场

7	消防锹			3	油罐区
8	消防桶			1	油罐区
9	消防沙箱	2立方		1	油罐区

该站已取得抚州市公安消防支队《建设工程消防设计审核意见书》：抚公消审字[2007]第62号。详见附件。

2.10.4 安全标志

在油罐区卸油区域等设有“禁止烟火”、“禁打手机”、“禁止吸烟”等安全警示标志。站区入口设有限速5km标识及进站须知，配电间设有当心触电警示标识，加油区“危害告知牌”、“禁止烟火”、“禁打手机”、“禁止吸烟”、“熄火加油”等安全警示标志。

2.10.5 劳动保护设施

员工配备的个人防护用品有防静电工作服，防静电手套等，不允许穿戴铁钉鞋进入工作岗位，员工定期发放劳保用品。

2.10.6 视频监控设施

加油站在站区内对卸油区域、加油机、站房营业室门口两个出入口设置监控装置，可大范围监测到站区各油品可能发生泄漏，偷盗或人为其他因素进行视频监控并保存记录。

2.10.7 自控仪表

该加油站工艺系统均为常温常压，在油罐上设置了带液位报警的自动液位检测传感器、渗漏检测传感器、卸油防溢阀、防火型机械呼吸阀等安全防护措施。该站采用双层管道设置在线渗漏检测系统，加油机采用带剪切阀和拉断阀功能的自封式加油机。

油罐采取卸油时的防满溢措施，储罐设高、低液位报警，当油料达到油罐容量90%时，能触动高液位报警装置；油料达到油罐容量95%时，能自动切断油料进罐，由安装在卸油管中的防溢流阀的机械装置释放，自动关闭卸油，阻止油料继续进罐。待油面降至复位点以下，防溢阀将自动打开。当油罐液位低于10%时触发低液位报警。

该加油站设置了事故紧急切断系统，事故状态下能手动切断加油机控制箱电源，停加油机及潜油泵。事故紧急切断系统按钮设置在站房墙面及收银员台处，均分别设置了总电源切断按钮和加油机切断按钮。另外，各加油机设备上自带急停按钮。

2.11 安全设施

1) 加油区

输油管线采用地沟预埋式，采用细砂土填充，加油机和卸油口均使用细砂土填充。

加油机采用隔爆型计量加油机，防爆标志:EXdibmbIIAT3Gb，电压等级为 220V，流量为 5-50L/min。该加油机采用潜油泵加油，加油机软管上设有安全拉断阀，其底部的供油管道上设有剪切阀，当加油机被撞或起火时，剪切阀会自动关闭。

站内每座加油岛前端两侧均设置了 60cm 高防撞柱。

加油站罩棚按二类防雷建筑设有防雷接地保护装置，动力、照明干线采用铜芯电缆埋地暗敷。防雷接地和接保护共用接地体。防雷检测检验合格报告见附件。

加油站罩棚的金属物和突出屋面的金属物均接地。加油机设有接地设施。

加油站设置了汽油油气回收系统，减少因经营过程中油气外溢的现象，降低了因油气与空气混合形成爆炸气体的几率。

2) 车道下埋地油罐区

油罐设置在站区东侧的行车道下，油贮罐进油口、出油管、量油孔设置在人孔盖上，量油孔材料为铝质，人孔盖为车行道下专用的密闭井盖和井座。各储罐进油管向下伸至罐内距罐底 0.2m，吸油管管口不小于 0.15m。

储罐区东西向并排布置 5 座卧式 SF 双层储罐，从南到北依次为 0#柴油罐、92#汽油罐、92#汽油罐、95#汽油罐、98#汽油罐，采用直埋方式，设抗浮基础。油罐罐顶低于混凝土路面不小于 0.9m，油罐的周围回填中性沙，其厚度不小于 0.3m。油罐设置了高液位报警仪和油品泄漏报警仪。当油料达到油罐容量 90%时，触动高液位报警装置，达到 95%时，会自动停止进油。油品泄漏报警及液位报警系统配有一个不间断 UPS 电源。

每座油储罐均设有 DN50 通气管。柴油通气管管口设置阻火呼吸阀，汽油通气管一根管口设阻火呼吸阀，一根管口设真空压力阀。通气管管口高于地面 4.5m。

3) 卸油区

油品卸车点设于站区东南侧，卸油管由油罐车提供。卸油管采用内设接地金属丝的软管，可以和车辆的油罐和贮油罐进行可靠的静电连接。油罐车卸油采用密闭自流式，卸油区安装了接地报警装置。卸油点旁设有消防器材箱及消防沙箱。

该加油站设置一套紧急切断系统，就是在遇到紧急情况下，能在第一时间切断电源，使供油系统断开。事故紧急切断系统按钮设置在站房墙外及收银台处，同时加油机设有急停按钮。

表 2.11-1 加油站安全设施一览表

序号	类别	设施名称	安装位置	备注	
1	预防事故措施	检测、报警设施	静电接地报警仪	卸油区	1套
			液位仪	站房(液位计安装于各油罐)	1套
			泄漏检测报警	站房(探测器安装于各油罐、管道处)	1套
		设备安全防护设施	阻火呼吸阀	柴油通气管	1个
			阻火呼吸阀	汽油通气管	1个
			真空压力阀	汽油通气管	1个
			过电压(电涌)保护器	电源进线开关	1套
			防雷设施、静电接地设施	加油罩棚、油罐区、工艺管道、站房	若干
			防撞柱	加油岛两侧	8个
			汽油卸油、加油油气回收系统	卸车区、加油机	1套
		防爆设施	防爆加油机	加油罩棚	4个
			防爆潜油泵	各油罐人孔盖	5个
			防爆真空泵	加油机内置	4个
		防漏设施	供油管道剪切阀	加油机底部	设备自带
			拉断阀	加油枪	设备自带
			储罐抗浮拉设置、防腐处理	储罐以扁钢固定在抗浮基础上,外表面除锈防腐处理	若干
		作业场所防护设施	为从业人员配备了防静电工作服、橡胶手套	站房	若干
安全警示标志	禁止吸烟、禁打手机、限高、限速等标志、标识	加油罩棚、油罐区	若干		
2	控制事故设施	紧急处理设施	加油站机底部供油管道剪切阀	加油机	设备自带
			加油机的急停按钮	加油机	设备自带
			加油枪拉断阀	加油机	设备自带
			潜油泵紧急切断按钮	站房、收银台处	2个
3	减少与消除事故	阻止火灾发生或蔓延设施	水封井	站区	1个
		灭火设施	灭火器	加油区、油罐区、站房	若干
			灭火毯、消防沙	加油区、卸车区	若干
		紧急个体处置设施	应急照明灯	加油区、站房、配电间	若干

影响设施	应急救援设施	堵漏设施、沙子、工具（铁锹、沙桶）	加油区、卸油区	若干
	劳动防护用品和装备	工作服、手套、消防手套等	站房、配电间	若干
	应急救护设施	应急药箱	站房	1个

4) 充电区

充电桩上自带急停开关、过负荷保护、短路保护和漏电保护、自检及故障报警，充电异常时自动切断电源等。

2.12 安全管理

2.12.1 安全管理机构

中国石化销售股份有限公司江西抚州临川石油分公司第十三加油站隶属于中国石化销售股份有限公司江西抚州石油分公司。中国石化销售股份有限公司江西抚州临川石油分公司第十三加油站成立了安全管理组织机构。

该加油站有职工4人，其主要负责人和安全管理员均已取得抚州市应急管理局颁发的主要负责人和安全管理员资格证书。

表 2.12.1-1 主要负责人及安全管理人员取证情况一览表

培训证书	培训人	证书号	发证日期	有效日期	发证单位
主要负责人	周华	362502197504300839	2024-10-16	2027-10-15	抚州市应急管理局
主要负责人	胡兴宏	612422199709084819	2025-04-30	2028-04-29	
安全管理人员	付庆友	362502197803194810	2024-11-01	2027-10-31	

2.12.2 安全管理制度

该加油站制定了加油站站长安全职责；安全员岗位职责；职工防火及工作纪律管理制度；安全检查制度；安全教育培训制度；加油站安全用火、用电管理制度；设备安全管理制度；油品产装卸及油品接收管理制度；作业许可管理制度；防火防爆安全管理制度；加油员安全操作规程；接油安全操作规程；卸油安全操作规程；计量员安全操作规程；防火防爆安全管理制度；隐患排查治理双重预防管理制度；安全风险管理制度；事故管理制度、安全生产费用提取、使用相关规定等。

该站制定了各项岗位安全生产职责，明确了各岗位人员的安全生产职责和要求。制定了站长的安全职责、安全员的安全职责、加油员的岗位安全职责、计量员的岗位安全职责等。

操作规程包括：加油站加油操作规程、加油站卸油操作规程、加油站油品计量操作

规程。

2.12.3 应急管理

中国石化销售股份有限公司江西抚州临川石油分公司第十三加油站按照《生产经营单位生产安全事故应急预案编制导则》（GB/T29639-2020）的要求和编制标准，编制了《中国石化销售股份有限公司江西抚州临川石油分公司第十三加油站生产安全事故应急预案》，于2026年4月24日在抚州市应急管理局进行了备案，备案编号：361061-2026-0047。并定期进行应急预案演练，演练记录见附件。

2.12.4 安全投入情况

根据《安全生产法》有关规定，该站安全投入由主要负责人予以保证，并对安全投入不足导致的后果承担责任，该站上级主管单位设立安全投入专项资金，分别用于劳动安全设施专项防范、设备和设施检测、安全教育培训和劳保用品配备、事故应急救援设施配置等。

2.13 近三年加油站运行情况

中国石化销售股份有限公司江西抚州临川石油分公司第十三加油站自上一轮取得《危险化学品经营许可证》（2023年6月5日），未发生事故，运行状况良好。周边环境无变化。近三年企业变化表见表2.13-1。

表 2.13-1 近三年企业变化表

项目	原来情况	现在情况	有无发生变化
企业名称	中国石化销售股份有限公司江西抚州临川石油分公司第十三加油站	中国石化销售股份有限公司江西抚州临川石油分公司第十三加油站	未变化
注册地址	抚州市临川区京福高速抚州出入口临川大道处	抚州市临川区京福高速抚州出入口临川大道处	未变化
法定代表人	周冠祺	周华	有变化
站长	余世泽	胡兴宏	有变化
经营范围	汽油、柴油	汽油、柴油	未变化
油站级别	二级加油站	二级加油站	未变化
站内设备、设施	2个30m ³ 的92#汽油储罐、1个30m ³ 的0#柴油储罐、1个30m ³ 的95#汽油储罐、1个30m ³ 的98#汽油储罐；4台加油机，加油枪数量为16支。1台洗车机。站内设了卸油和加油油气回收系统。	2个30m ³ 的92#汽油储罐、1个30m ³ 的0#柴油储罐、1个30m ³ 的95#汽油储罐、1个30m ³ 的98#汽油储罐；4台加油机，加油枪数量为16支。1台洗车机。站内设了卸油和加油油气回收系统。充电桩8个、1250KVA箱式变压器1台、480KW分控箱1台。	有变化
周边情况	东：空地； 南：居民楼（二类）；	东：空地； 南：居民楼（二类）；	未变化

	西：临川大道； 北：小路、东方威尼斯居民楼（二 类）。	西：临川大道； 北：小路、东方威尼斯居民楼（二 类）。	
--	-----------------------------------	-----------------------------------	--

该站法定代表人发生变化,于2023年06月09日经抚州市市场监督管理局合法变更;主要负责人和站长发生变化,均取得了抚州市应急管理局颁发的主要负责人证书或安全管理人员证书,且在有效期内,符合要求。站内设备设施变化主要为站内南侧新增1台1250KVA箱式变压器、1台480KW分控箱、8个充电桩(2024年11月)。企业已委托设计单位天津中德工程设计有限公司(化工石化医药行业(石油及化工产品储运)专业甲级,(资质编号:A112002794)重新出具了总平面布置图,经检查与站内设施距离符合要求。

第3章 主要危险、有害因素分析

3.1 危险、有害因素辨识

1) 危险因素、有害因素

(1) 危险因素

指能对人造成伤亡或对物造成突发性损害的因素。主要强调突发性和瞬间作用。

(2) 有害因素

有害因素指能影响人的身体健康，导致疾病，或对物造成慢性损害的因素。主要强调在一定时间范围内的积累作用。

(3) 有时对两者不加区分统称为危险、有害因素。

2) 危险因素、有害因素辨识

危险、有害因素辨识指识别危险、有害因素的存在并确定其特性的过程。因此，以下三个问题有助于危险、有害因素辨识的开展：

(1) 是否存在危险、有害因素；

(2) 危险、有害因素会导致谁（什么）会受到何种伤害；

(3) 伤害如何发生。

3) 危险、有害因素的产生

危险、有害因素产生的根源是存在能量和有害物质以及能量、有害物质失去控制两方面因素的综合作用。

能量、有害物质失去控制表现为能量的意外释放或有害物质的泄漏、散发，导致能量的意外释放或有害物质的泄漏、散发的原因是由于人的不安全行为、物的不安全状态、管理缺陷或三者交互影响造成。

人的失误指人的行为结果偏离了被要求的标准，即没有完成规定功能的现象。人的不安全行为也属于人的失误。人的失误会造成能量或危险物质控制系统故障，使屏蔽破坏或失效，从而导致事故发生。

物的故障指机械设备、装置、元部件等由于性能低下而不能实现预定的功能的现象。从安全功能的角度，物的不安全状态也是物的故障。物的故障可能是固有的，由于设计、制造缺陷造成的；也可能由于维修、使用不当，或磨损、腐蚀、老化等原因造成的。

人和物存在的环境指生产作业环境中的温度、湿度、噪声、振动、照明或通风换气等方面的问题，会促使人的失误或物的故障发生。

3.1.1 危险、有害因素辨识依据

1) 《生产过程危险和有害因素分类与代码》(GB/T13861-2022)

参照国家标准《生产过程危险和有害因素分类与代码》(GB/T13861-2022)中,将人的因素归纳为心理、生理性危险和有害因素、行为性危险和有害因素两大类;将物的因素归纳为物理性危险和有害因素、化学性危险和有害因素、生物性危险和有害因素等3大类;将环境因素归纳为室内作业场所不良、室外作业场地环境不良、地下(含水下)作业环境不良、和其他作业环境不良等4大类;将管理因素归纳为职业安全卫生管理机构设置和人员配备不健全、职业安全卫生责任制不完善和未落实、职业安全卫生管理制度不完善或未落实、职业安全卫生投入不足、其他管理因素缺陷等5大类。

2) 事故类别和职业病类别进行分类

依据《企业职工伤亡事故分类标准》(GB6441-1986),综合考虑起因物、引起事故的诱导性原因、致害物和伤害方式等,将事故分为20类:物体打击、车辆伤害、机械伤害、起重伤害、触电、淹溺、灼烫、火灾、高处坠落、坍塌、放炮、中毒和窒息、其他伤害、冒顶片帮、透水、瓦斯爆炸、容器爆炸、锅炉爆炸、火药爆炸、其他爆炸。

3) 参照《职业病危害因素分类目录》

参照《关于印发《职业病分类和目录》的通知》国卫职健发(2024)39号分12类135种:职业性尘肺病及其他呼吸系统疾病、职业性皮肤病、职业性眼病、职业性耳鼻喉口腔疾病、职业性化学中毒、物理因素所致职业病、职业性放射性疾病、职业性传染病、职业性肿瘤、职业性肌肉骨骼疾病(2024版新增类别)、职业性精神和行为障碍(2024版新增类别)、其他职业病。

本章根据《企业职工伤亡事故分类标准》(GB6441-1986),从事故后果出发结合《生产过程危险和有害因素分类与代码》(GB/T13861-2022),对该项目存在的主要危险、有害因素进行辨识与分析。

3.1.2 危险化学品辨识

1) 该加油站经营的车用汽油和0#柴油,按照《危险化学品目录》(应急管理部等10部门公告(2026年第3号))和《化学品分类和标签规范 第7部分:易燃液体》(GB30000.7-2013)的分类标准,该加油站经营的汽油属于危险化学品。按GB30000.7-2013《化学品分类和标签规范 第7部分:易燃液体》划分,汽油为易燃液体,类别2;0#柴油为可燃液体,类别3。

2) 依据《危险化学品目录(应急管理部等10部门公告(2026年第3号))》其所经营储存的品种无剧毒化学品。

3) 根据《建筑设计防火规范》(GB50016-2014)(2018年版),汽油属于火灾危险性类别为甲类,0#柴油火灾危险性类别为丙类。

4) 根据《压力容器中化学介质毒性危害和爆炸危险程度分类》(HG20660-2017),汽油属于(III)中度危害介质、0#柴油属于(IV)轻度危害介质。

5) 根据《工作场所毒物危害程度分级标准》(GBZ/T 230-2025)进行毒性物质危害程度分级,汽油属于(III)“中度危害”、0#柴油属于(IV)“轻度危害”。

6) 对照《涉及危险化学品安全风险的行业品种目录》,该项目涉及“零售业”,其主要安全风险为“火灾、爆炸、中毒、腐蚀”。

3.1.3 危险、有害物质

依据《危险化学品分类信息表》,辨识汽油、0#柴油危险性类别如下表。

表 3.1.3-1 危险化学品危险类别及数据来源

物质名称	CAS 号	危险性类别
汽油	86290-81-5	易燃液体,类别 2* 生殖细胞致突变性,类别 1B 致癌性,类别 2 吸入危害,类别 1 危害水生环境—急性危害,类别 2 危害水生环境—长期危害,类别 2
0#柴油[闭杯闪点]≥60℃	--	易燃液体,类别 3

依据《危险货物物品名表》(GB12268-2012),危险化学品特性见表 3.1.3-2。

表 3.1.3-2 危险化学品特性表

序号	品名	所属类项		主要危险特性	外观与性状	燃烧性
		CN 编号	UN 编号			
1	汽油	31001	1203	其蒸气与空气可形成爆炸性混合物,遇明火、高热极易燃烧、爆炸。与氧化剂能发生强烈反应。其蒸气比空气重,能在较低处扩散到相当远的地方,遇火源会着火回燃。	无色或淡黄色易挥发液体,具有特殊臭味	极度易燃
2	0#柴油	--	--	遇明火、高热或与氧化剂接触,有引起燃烧、爆炸的危险。若遇高热,容器内压增大,有开裂和爆炸的危险。	稍有粘性的棕色液体	易燃,具刺激性

汽油、0#柴油理化性质与危险、有害特性见表 3.1.3-3、表 3.1.3-4。

表 3.1.3-3 汽油的理化及危险特性表

特别警示	高度易燃液体;不得使用直流水扑救(用水灭火无效)。
------	---------------------------

理化特性	<p>无色到浅黄色的透明液体。</p> <p>相对密度（水=1）0.70~0.80，相对蒸气密度（空气=1）3~4，闪点-46℃，爆炸极限 1.4~7.6%（体积比），自燃温度 415~530℃，最大爆炸压力 0.813MPa。</p> <p>主要用途：汽油主要用作汽油机的燃料，可用于橡胶、制鞋、印刷、制革、颜料等行业，也可用作机械零件的去污剂；石脑油主要用作裂解、催化重整和制氢原料，也可作为化工原料或一般溶剂，在石油炼制方面是制作清洁汽油的主要原料。</p>
危害信息	<p>【燃烧和爆炸危险性】</p> <p>高度易燃，蒸气与空气能形成爆炸性混合物，遇明火、高热能引起燃烧爆炸。高速冲击、流动、激荡后可因产生静电火花放电引起燃烧爆炸。蒸气比空气重，能在较低处扩散到相当远的地方，遇火源会着火回燃和爆炸。</p> <p>【健康危害】</p> <p>汽油为麻醉性毒物，高浓度吸入出现中毒性脑病，极高浓度吸入引起意识突然丧失、反射性呼吸停止。误将汽油吸入呼吸道可引起吸入性肺炎。</p> <p>职业接触限值：PC-TWA（时间加权平均容许浓度）（mg/m³）：300（汽油）。</p>
安全措施	<p>【一般要求】</p> <p>操作人员必须经过专门培训，严格遵守操作规程，熟练掌握操作技能，具备应急处置知识。密闭操作，防止泄漏，工作场所全面通风。远离火种、热源，工作场所严禁吸烟。配备易燃气体泄漏监测报警仪，使用防爆型通风系统和设备，配备两套以上重型防护服。操作人员穿防静电工作服，戴耐油橡胶手套</p> <p>储罐等容器和设备应设置液位计、温度计，并应装有带液位、温度远传记录和报警功能的安全装置。</p> <p>避免与氧化剂接触。</p> <p>生产、储存区域应设置安全警示标志。灌装时应控制流速，且有接地装置，防止静电积聚。搬运时要轻装轻卸，防止包装及容器损坏。配备相应品种和数量的消防器材及泄漏应急处理设备。</p> <p>【特殊要求】</p> <p>【操作安全】</p> <p>（1）油罐及贮存桶装汽油附近要严禁烟火。禁止将汽油与其他易燃物放在一起。</p> <p>（2）往油罐或油罐汽车装油时，输油管要插入油面以下或接近罐的底部，以减少油料的冲击和与空气的摩擦。沾油料的布、油棉纱头、油手套等不要放在油库、车库内，以免自燃。不要用铁器工具敲击汽油桶，特别是空汽油桶更危险。因为桶内充满汽油与空气的混合气，而且经常处于爆炸极限之内，一遇明火，就能引起爆炸。</p> <p>（3）当进行灌装汽油时，邻近的汽车、拖拉机的排气管要戴上防火帽后才能发动，存汽油地点附近严禁检修车辆。</p> <p>（4）汽油油罐和贮存汽油区的上空，不应有电线通过。油罐、库房与电线的距离要为电杆长度的 1.5 倍以上。</p> <p>（5）注意仓库及操作场所的通风，使油蒸气容易逸散。</p> <p>【储存安全】</p> <p>（1）储存于阴凉、通风的库房。远离火种、热源。库房温度不宜超过 30℃。炎热季节应采取喷淋、通风等降温措施。</p> <p>（2）应与氧化剂分开存放，切忌混储。用储罐、铁桶等容器盛装，不要用塑料桶来存放汽油。盛装时，切不可充满，要留出必要的安全空间。</p> <p>（3）采用防爆型照明、通风设施。禁止使用易产生火花的机械设备和工具。储存区应有泄漏应急处理设备和合适的收容材料。罐储时要有防火防爆技术措施。对于 1000m³ 及以上的储罐顶部应有泡沫灭火设施等。</p>

安全措施	<p>(1) 汽油装于专用的槽车(船)内运输,槽车(船)应定期清理;用其他包装容器运输时,容器须用盖密封。运送汽油的油罐汽车,必须有导静电拖线。对有每分钟0.5m³以上的快速装卸油设备的油罐汽车,在装卸油时,除了保证铁链接地外,更应将车上油罐的接地线插入地下并不得浅于100mm。运输时运输车辆应配备相应品种和数量的消防器材。装运该物品的车辆排气管必须配备阻火装置,禁止使用易产生火花的机械设备和工具装卸。汽车槽罐内可设孔隔板以减少震荡产生静电。</p> <p>(2) 严禁与氧化剂等混装混运。夏季最好早晚运输,运输途中应防暴晒、防雨淋、防高温。中途停留时应远离火种、热源、高温区及人口密集地段。</p> <p>(3) 输送汽油的管道不应靠近热源敷设;管道采用地上敷设时,应在人员活动较多和易遭车辆、外来物撞击的地段,采取保护措施并设置明显的警示标志;汽油管道架空敷设时,管道应敷设在非燃烧体的支架或栈桥上。在已敷设的汽油管道下面,不得修建与汽油管道无关的建筑物和堆放易燃物品;汽油管道外壁颜色、标志应执行《工业管道的基本识别色、识别符号和安全标识》(GB7231)的规定。</p> <p>(4) 输油管道地下铺设时,沿线应设置里程桩、转角桩、标志桩和测试桩,并设警示标志。运行应符合有关法律法规规定。</p>
应急处置原则	<p>【急救措施】</p> <p>吸入:迅速脱离现场至空气新鲜处。保持呼吸道通畅。如呼吸困难,给氧。如呼吸停止,立即进行人工呼吸。就医。</p> <p>食入:给饮牛奶或用植物油洗胃和灌肠。就医。</p> <p>皮肤接触:立即脱去污染的衣着,用肥皂水和清水彻底冲洗皮肤。就医。</p> <p>眼睛接触:立即提起眼睑,用大量流动清水或生理盐水彻底冲洗至少15分钟。就医。</p> <p>【灭火方法】</p> <p>喷水冷却容器,尽可能将容器从火场移至空旷处。</p> <p>灭火剂:泡沫、干粉、二氧化碳。用水灭火无效。</p> <p>【泄漏应急处置】</p> <p>消除所有点火源。根据液体流动和蒸气扩散的影响区域划定警戒区,无关人员从侧风、上风向撤离至安全区。建议应急处理人员戴正压自给式空气呼吸器,穿防毒、防静电服。作业时使用的所有设备应接地。禁止接触或跨越泄漏物。尽可能切断泄漏源。防止泄漏物进入水体、下水道、地下室或密闭性空间。小量泄漏:用砂土或其它不燃材料吸收。使用洁净的无火花工具收集吸收材料。大量泄漏:构筑围堤或挖坑收容。用泡沫覆盖,减少蒸发。喷水雾能减少蒸发,但不能降低泄漏物在受限空间内的易燃性。用防爆泵转移至槽车或专用收集器内。</p> <p>作为一项紧急预防措施,泄漏隔离距离至少为50m。如果为大量泄漏,下风向的初始疏散距离应至少为300m。</p>

表 3.1.3-4 0#柴油的理化及危险特性表

名称	中文名:柴油;英文名:Diesel oil、Diesel fuel						
危化品分类及编号	CAS号	--	UN号	--	包装类别	Z01	
	危规号	--	分子式	--	分子量	--	
理化性质	外观与形状	稍有粘性的棕色液体。					
	主要用途	用作柴油机的燃料。					
	组成	C ₄ ~C ₁₂ 脂肪烃和环烷烃。此外还有抗爆剂,抗氧防胶剂,金属钝化剂、着色剂,含四乙基铅量较低。					
		熔点: -35~-20℃			沸点: 180~360℃		
		自燃点: 350~380℃			引燃温度: 257℃		

	相对密度（水=1）：0.87~0.9		燃烧热：43457KJ/Kg
	爆炸上限%（V/V）：7.5		爆炸下限%（V/V）：0.6
	闪点：0#柴油不低于60℃。		
危险性	火灾危险分类	丙 _A 类	
	危险特性	遇明火、高热或与氧化剂接触，有引起燃烧、爆炸的危险。若遇高热，容器内压增大，有开裂和爆炸的危险。	
	燃烧性	易燃，具刺激性。	
	侵入途径	吸入、食入。	
	灭火方法	消防人员须佩戴防毒面具、穿全身消防服，在上风向灭火。尽可能将容器从火场移至空旷处。喷水保持火场容器冷却，直至灭火结束。处在火场中的容器若已变色或从安全泄压装置中产生声音，必须马上撤离。灭火剂：雾状水、泡沫、干粉、二氧化碳、砂土。	
	健康危害	皮肤接触可为主要吸收途径，可致急性肾脏损害。柴油可引起接触性皮炎、油性痤疮。吸入其雾滴或液体呛入可引起吸入性肺炎。能经胎盘进入胎儿血中。柴油废气可引起眼、鼻刺激症状，头晕及头痛。	
环境	环境危害	对环境有危害，对水体和大气可造成污染。	
稳定性和反应活性	稳定性	稳定。	
	聚合危害	不聚合。	
	禁忌物	强氧化剂、卤素。	
	燃烧产物	一氧化碳、二氧化碳。	
急救措施	皮肤接触	立即脱去被污染的衣着，用肥皂水和清水彻底冲洗皮肤。就医。	
	眼睛接触	提起眼睑，用流动清水或生理盐水冲洗。就医。	
	吸入	迅速脱离现场至空气新鲜处。保持呼吸道通畅。如呼吸困难，给输氧。如呼吸停止，立即进行人工呼吸。就医。	
	食入	尽快彻底洗胃。就医。	
接触控制与个体防护	工程控制	密闭操作，注意通风。	
	呼吸系统防护	空气中浓度超标时，建议佩戴自吸过滤式防毒面具（半面罩）。紧急事态抢救或撤离时，应该佩戴空气呼吸器。	
	眼睛防护	戴化学安全防护眼镜。	
接触控制与个体防护	身体防护	穿一般作业防护服。	
	手防护	戴橡胶耐油手套。	
	其他防护	工作现场严禁吸烟。避免长期反复接触。	
废弃处置	处置前应参阅国家和地方有关法规。建议用焚烧法处置。		
应急处理	迅速撤离泄漏污染区人员至安全区，并进行隔离，严格限制出入。切断火源。建议应急处理人员戴自给正压式呼吸器，穿一般作业工作服。尽可能切断泄漏源。防止流入下水道、排洪沟等限制性空间。小量泄漏：用活性炭或其它惰性材料吸收。大量泄漏：构筑围堤或挖坑收容。用泵转移至槽车或专用收集器内，回收或运至废物处理场所处		

	置。
操作注意事项	密闭操作，注意通风。操作人员必须经过专门培训，严格遵守操作规程。建议操作人员佩戴自吸过滤式防毒面具（半面罩），戴化学安全防护眼镜，戴橡胶耐油手套。远离火种、热源，工作场所严禁吸烟。使用防爆型的通风系统和设备。防止蒸气泄漏到工作场所空气中。避免与氧化剂、卤素接触。充装要控制流速，防止静电积聚。配备相应品种和数量的消防器材及泄漏应急处理设备。倒空的容器可能残留有害物。
储存注意事项	远离火种、热源。应与氧化剂、卤素分开存放，切忌混储。采用防爆型照明、通风设施。禁止使用易产生火花的机械设备和工具。储区应备有泄漏应急处理设备和合适的收容材料。
法规信息	《危险化学品安全管理条例》（中华人民共和国国务院令[2011]第 591 号）、《化学品分类和危险性公示通则》（GB13690-2009）等法律、行政法规，针对化学危险品的安全使用、生产、储存、运输、装卸等方面均作了相应规定。
数据来源	《新编危险物品安全手册》（化学工业出版社）

加油站物料燃烧特性和毒性数据见表 3.1.3-5。

表 3.1.3-5 物料燃爆特性及毒性表

物料名称	爆炸极限 V%	自燃点℃	闪点℃	火灾危险类别	进入人体途径	允许浓度 mg/m ³
汽油	1.4/7.6	415~530	-46	甲 B	呼吸、皮肤	TWA: 300
0#柴油	0.6/7.5	350~380	≥60	丙 A	皮肤	

3.1.4 油品具有的危險、有害特性分析

汽油、0#柴油的主要危險特性为：易燃性、易爆性、易积聚电荷性、易受热膨胀性、易蒸发、易扩散和易流淌、毒性。

1) 易燃性

汽油、0#柴油的主要成分是碳氢化合物及其衍生物，是可燃性有机物质。尤其是汽油的闪点较低，在常温下，蒸发速度也很快。由于油品在储存收、发作业中，不可能是全封闭的，油蒸气向外挥发，可能导致在大气中大量弥散和漂移，只要有足够的点火能量，就很容易发生燃烧。汽油的燃烧速度不仅很快，而且其水平传播速度也很快。即使在封闭的油罐内，火焰水平传播速度可达 2m/s~4m/s。因此，汽油一旦发生燃烧，很容易造成重大危險。

2) 易爆性

爆炸是物质状态变化过程中瞬间释放出巨大能量，同时产生巨大声响的物理现象，具有极大的破坏性。油品爆炸极限很低，尤其是车用汽油爆炸极限范围为 1.4~7.6（V/V，%），汽油蒸气浓度在爆炸极限范围内，引爆能量仅为 0.2MJ；0#柴油爆炸极限范围为 0.6~7.5（V/V，%），而加油站中绝大多数引爆源都具有足够的能量来引爆油气混合物。夏天室外储存汽油，发生爆炸的危險性比冬天大。

3) 易积聚电荷性

油品的电阻率在 $10^{10} \Omega \cdot m$ 以上, 是静电非导体。当油品在运输、装卸和加油作业时会产生大量的静电。油品静电的产生速度远大于消除速度, 很容易引起静电荷积聚, 使静电电位迅速升高, 甚至可达几万伏。而静电积聚的场所, 常有大量油蒸气存在, 很容易造成静电事故。油品静电积聚不仅能引起静电火灾事故, 还限制了油品的作业条件。

4) 易受热膨胀性

油品受热后, 温度升高, 体积膨胀。如汽油温度变化 $1^{\circ}C$, 其体积变化 0.12% 。储存汽油的封闭容器, 如靠近高温或日光暴晒, 汽油会产生受热膨胀、容器内压增高, 容易造成容器破裂。故各种不同规格的储油容器, 不同季节都应规定不同的安全容积。通常情况下, 储油罐允装系数为 $0.92 \sim 0.95$, 防备油品受热膨胀。

5) 易蒸发、易扩散和易流淌性

油品主要由烷烃和环烷组成, 大致是以碳原子数区分, C_4 以下为气体, $C_5 \sim C_{12}$ 为汽油, $C_{15} \sim C_{16}$ 为煤油, $C_{15} \sim C_{25}$ 为柴油, $C_{20} \sim C_{27}$ 为润滑油。碳原子数为 C_{16} 以下为轻质馏分, 烃类分子很容易由液态挥发成气态。1kg 的汽油大约能蒸发为 $0.4m^3$ 汽油蒸气。0#柴油虽然蒸发缓慢, 但比水蒸发快得多。

油气同空气混合后的混合气体密度同空气很接近, 尤其是轻质油品的蒸气同空气形成的混合物受风影响, 其扩散范围广。并沿地面漂移, 易积聚在坑洼地带, 所以加油站内建(构)筑物之间一定要留有安全距离, 以防火灾和险情扩大。

液体油品都具有流动扩散的特性。油品的流动扩散能力取决于油品的粘度。低粘度的轻质油品, 密度小于水, 其流动扩散性很强。因此储油设备由于穿孔、破损, 常发生漏油事故。

6) 毒性

油品及其蒸气都具有一定的毒性。在加油作业中人体防护不可能达到全封闭, 不可避免地要接触到油品、吸入油蒸气。因此, 加油站应加强防毒保护措施。

3.2 运营中的危险、有害因素辨识

通过上述分析和现场检查, 评价组认为中国石化销售股份有限公司江西抚州临川石油分公司第十三加油站经营过程中存在的危险、有害因素、危险危害程度及其预防措施做如下辨识。

3.2.1 火灾

发生场所: 加油区、储罐区、站房(含配电间)、充电桩等。

发生条件：发生火灾——燃烧的基本条件有三个：一是可燃物，二是助燃剂，三是点火源（又称点火能）。三个条件缺一不可，而且需要互相作用，三者达到一定的数量。

对加油站而言，助燃剂（空气）是客观存在的，难于控制，无需分析；可燃物则是失去控制——泄漏油品；加油站涉及的汽油蒸气与空气形成爆炸性混合物，遇明火、高热极易燃烧爆炸；0#柴油遇明火、高热，也有引起燃烧爆炸的危险。本节对加油站的火源和泄漏油品作重点分析。

1) 火源

该站作业过程中可能出现的火源主要有：

(1) 明火

机动车辆排烟带火，在各危险场所现场吸烟及违章动火等不安全因素，都可产生明火或散发火花。外来车辆故障，导致车辆自燃，导致与加油作业逸出的油蒸气产生火灾爆炸。

(2) 电气火花

该加油站有一定数量的电气设备、设施，若电气设备设计选型不当，防爆性能不符合要求，或电气设备、设施未采取可靠的保护措施时，在开关断开、接触不良、短路、漏电时易产生电弧、电火花等。使用手机付款、接打电话等的瞬间可能产生微小的火花，在加油站存在燃油泄漏的情况，很容易导致火灾爆炸等危险性；

(3) 静电火花

该加油站在装卸过程中汽、0#柴油会因流动、过滤、冲击、震荡、摩擦而产生静电，若防静电措施未落实或不可靠，油罐、容器、管道及各种金属设备、设施上集聚的静电荷与周围物体形成一定的电位差而放电，静电放电产生的火花易引发火灾、爆炸事故。此外，人体穿化纤衣服和胶鞋、塑料鞋之类的绝缘鞋时，由于行走、工作、运动中摩擦或穿脱衣服而产生的静电也可能引发火灾、爆炸事故。加油员若违反规程向塑料容器加注油品，易造成静电积聚放电，会引起油品或油气燃烧，发生火灾；

(4) 雷电能

该加油站若防雷设施不齐全或油罐、建（构）筑物防雷接地措施不符合要求，在雷雨天气里有可能引发火灾爆炸事故。

(5) 杂散电流能

由于电化学腐蚀，阴极保护等引起的杂散电流窜入危险场所也是加油站火灾爆炸事故发生的原因之一。

（6）碰撞摩擦火花

金属设备、设施与物体之间的碰撞摩擦或机械撞击等产生的火花也可能引发火灾爆炸事故。带钉的鞋和地面摩擦也能产生火花。检修油罐、加油机、工艺管线时，没有使用防爆型照明设备，或在检修时由于铁器之间碰撞、摩擦产生火花，都有可能引发火灾爆炸事故。

（7）棉布自燃

设备检修和擦洗使用过的棉布等，若不及时清理而任其自然堆积，将导致棉布自发热，达到堆放物的燃点即可自燃。

危险危害程度：严重。

预防措施：

（1）各岗位（加油、卸油等）作业时必须严格遵守相关岗位安全操作规程，切实避免明火和静电火花产生；

（2）设备维修时应避免与油品接触（如对油罐动火作业应严格按照检修规程对油罐进行处理）；

（3）动火作业必须由有资质的单位进行，严格执行动火程序，并派专人监护；

（4）发生火灾事故时，油品和电气火灾可使用干粉灭火剂扑救，其他办公和生活区域火灾可使用干粉灭火剂和消防水扑救。

2) 泄漏

发生场所：加油区、储罐区（包括卸油场所）。

发生部位：加油枪出油口及软管、卸油软管及其连接处、埋地油罐、潜油泵接合处、埋地输油管道、加油机进油口等处。

发生条件：一是设备及管路的质量缺陷或故障，二是作业人员的不安全行为。

设备及管路的质量缺陷或故障导致油品泄漏的原因有：

（1）设备选型或选材不当。

（2）焊接质量差。

（3）法兰密封不良。

（4）阀门劣化出现泄漏。

（5）软管接口渗漏。

（6）管道老化出现渗漏。

（7）腐蚀磨损造成管壁减薄穿孔。

- (8) 保护装置失灵及未定期进行安全检测。
- (9) 未试压查漏就进行作业。
- (10) 隔油池的油气挥发。

人的不安全行为导致油品泄漏的原因有：

- (1) 卸油时违章操作或操作不当；
- (2) 违章操作引起的管道破损或油枪溢油；
- (3) 油罐超装导致溢油；
- (4) 油罐车或加油车辆发生交通事故导致泄漏；
- (5) 卸完油如果立即启动油罐车，油罐车周围的油气未消散；
- (6) 在加油过程中，进站加油车辆未熄火，或者有人员在加油作业区违章用火；
- (7) 加油过程，洒在地上的汽油不及时处理或处理不当，会引起地面汽油燃烧，发生火灾危险；

(8) 汽车加油作业时，加油枪未拔开车，导致加油机倒下砸到作业人员、起火后发生火灾爆炸等危险；

(9) 在给汽车加油过程中或者汽车碰撞加油机导致的油品泄漏，若遇到明火，则极有可能产生爆炸；

危险危害程度：油品泄漏后极易扩散并与空气形成爆炸性混合物，遇火源可发生火灾爆炸事故，造成人员伤亡和重大财产损失，从近年来加油站发生的事故案例来看，主要是漏油、跑油和冒油事故。危险危害程度严重。

预防措施：

- (1) 设备应选用合格产品并定期检测检修；
- (2) 严格遵守操作规程和交通规则。

该站内充电桩电气设施如超负荷运行、接触不良、缺少短路和漏电保护措施、线路老化等均可能引起电气火灾事故；充电桩质量不达标、安装不符合要求、用电不规范等因素，可能引起火灾事故。

电车充电时如电池受碰撞后电解液渗出，或充电器散热不良易引发高温火灾。

3.2.2 爆炸

发生场所：油罐储存区、加油区、各输送油管段。

发生条件：油品形成的可燃性气体或蒸气与空气形成爆炸性气体（混合气体浓度在爆炸极限内）并遇明火。火灾也能直接引起爆炸。

危险危害程度：严重。

预防措施：

- 1) 在卸油作业时采用密闭作业，条件许可时应采用卸油、加油油气回收系统，避免产生爆炸极限内的混合气体；
- 2) 加强日常安全检查，及时发现油管破裂，避免产生漏油；
- 3) 作业过程中可采用金属设备外壳可靠接地、使用防爆电器、作业场所禁止明火和使用易产生火花电器、工具等措施，避免产生明火和静电；
- 4) 防雷防静电设施可靠接地并定期检测，防止雷击。

3.2.3 中毒和窒息

发生场所：储罐，入罐检修操作。

发生条件：

- 1) 在加油区，加油过程中，油气泄漏，可能引发窒息，甚至中毒的危险；
- 2) 在发生漏油、火灾时参加抢险救灾时因保护措施不当，吸入有毒有害油气；检修设备时未采取保护措施；在经营场所误食油品等。
- 3) 卸油作业未达到完全密闭或跑、冒油，而现场人员位于下风处吸入油蒸气。
- 4) 进入贮罐内检修时，因设备内未置换合格或未采取有效的隔绝措施，进入设备前或作业期间未按规定取样分析合格，可能造成人员中毒或窒息。
- 5) 汽油、0#柴油发生火灾燃烧、爆炸后会产生一氧化碳和二氧化碳等有毒有害气体，会造成人员的中毒窒息。

危险危害程度：严重。

预防措施：

- 1) 在检修设备和处理突发事件时应采取保护措施，抢险人员应佩戴个人防护用品，如呼吸罩等，防止吸入有毒有害气体；
- 2) 在经营场所和作业场所禁止进食、喝水，避免误食。

3.2.4 车辆伤害

发生场所：经营场所、油罐区域、洗车区、充电区等。

发生条件：对进站加油车辆没有进行引导和管理，进入站内车辆失控或驾驶员操作失误。

危险危害程度：一般。

预防措施：

- 1) 进入站内车辆应有专人引导停放或设置明显的交通标志，在车辆停稳并拉下手刹后方可进行作业；
- 2) 站内道路不得放置妨碍交通和视线的物品；
- 3) 避免带“病”车辆进入作业场所。

3.2.5 触电

发生场所：各用电设备；临时用电场所。

发生条件：违章作业或设备外壳漏电等。

危险危害程度：严重。

预防措施：

- 1) 带电作业或设备维修时应严格落实“挂牌”作业制度；
- 2) 非电工人员不得从事电工作业；
- 3) 责任人员应经常检查各类电气设备；
- 4) 将电气设备的外壳良好接地，避免因漏电而产生触电事故。

3.2.6 高处坠落

发生场所：进行罩棚维修或更换照明灯具等登高作业场所。

发生条件：违章作业、缺乏保护和监督措施等。

危险危害程度：严重

预防措施：

- 1) 严格执行登高作业规程；
- 2) 作业现场必须有专人监督；
- 3) 使用符合规定和合格的保护用品。

3.2.7 高温危害

该地区夏季最高气温较高，而且年平均相对湿度也较高，在高温季节，当环境温度高于体温时，使人散热发生困难，加剧了体温调节机能的紧张活动，使人感到不适，而且随着大量出汗，造成人体水、盐排出增加而影响健康，甚至可能发生中暑。长期高温作业可出现高血压、心肌受损和消化功能障碍病症。高温作业人员受环境热负荷的影响，作业能力随温度的升高而明显下降。

预防措施：在高温季节作业或进行检修作业时应采取防暑降温措施或缩短作业时间。

3.2.8 物体打击

检修时需要使用较多金属工具，如果工具使用或放置不当，可能从高处落下。设备

受腐蚀严重，强度不够，其部件从高处落下也会造成物体打击。如果检修人员未戴好安全帽也容易遭受物体打击。

3.2.9 坍塌

加油站设置有罩棚，如果安装质量不符合要求，或在设计时强度不够，或罩棚钢网架节点锈蚀，遇大雪或大风、撞击等情况可能发生罩棚坍塌，造成人员伤亡和财产损失。

3.2.10 自然灾害

1) 台风、地震

发生台风、地震等自然灾害，可导致罩棚、房屋倒塌；油罐、输油管道破裂，油品大量泄漏；房屋和人员被掩埋等重大伤亡事故。

2) 暴雨、防汛

由于加油站周边地势较平坦，当发生大洪水、水利设施无法抵御洪水情况下，周边地区受水淹，洪水对加油站可能造成影响，可导致罩棚、房屋倒塌；甚至导致油罐、输油管道破裂，油品大量泄漏等事故。

另外，连续暴雨，可能导致加油站内涝，加油站周边可能会积水，给加油站带来安全隐患。汛期可能会导致加油站设备损坏，影响正常运营。雨水浸泡可能导致电线短路、漏电等安全隐患。长时间积水可能会导致加油站地基沉降，影响建筑物安全。另外若地下水位过高可能引起地埋油罐受力过大、管线变形乃至油罐进水。

3) 雷电

雷暴是一种自然现象。雷暴发生时，电流强度可达数百千安，温度可高达 2000℃，这就是雷暴，俗称雷电。

该项目地处南方多雷地带，易受雷电袭击，雷击可能造成电力供应中断，设备损坏，也能引发可燃物质发生火灾、爆炸事故，也可能造成人员伤亡等。

4) 预防措施：

- (1) 在台风、暴雨等灾害多发季节提高警惕，做好预防工作；
- (2) 完善事故应急救援预案并加强演练，提高应急处置能力；
- (3) 在加油站设计、施工时采取措施增强建筑物和设备设施抗自然灾害的能力；
- (4) 必要时停止营业，避免人员伤亡事故。
- (5) 定期对防雷设施进行检查。

3.2.11 温度变化影响危害

不论是车用汽油或柴油，受热后随着温度升高、体积膨胀同时也使蒸气压力增高，

遇冷后则相反。当温度升高或降低时，容器内油品体积则增加或减小，压力则增高或降低，造成容器内压力发生变化。这种热胀冷缩的现象会损坏储油容器和油管线连接处的密封性，从而导致漏油现象。因此，在加油站储油罐一定要设通气管，及时调整罐内压力，同时也要控制空气与油储罐间油蒸汽的对流，防止发生事故。

3.2.12 其它危险有害因素分析

1) 毒害性

车用汽油、柴油都具有毒性。一般属于低毒，属于刺激型、麻醉型，在特殊的情况下具有较高的毒性。为了改善汽油的品质，常常加入添加剂，如车用汽油中的高纯汽油中的清洁剂等。0#柴油和重质油产生的硫化氢气体都会造成对人体的毒害。侵入途径可通过呼吸、食入、皮肤接触对人体造成伤害。急性吸入后，好像有毛发沉在舌头上的感觉，大部份可由呼吸道排出。小部分在肝脏中被氧化，与葡萄糖醛酸结合可经肾脏排出，毒害作用表现在中枢神经系统机能紊乱，条件反射改变，严重时可能造成呼吸中枢麻痹。误食后可经肝脏处理大部份，对脂肪代谢有特殊影响，引起血脂波动，胆固醇和磷脂改变。

皮肤接触，可经毛细血管进入血液循环系统散布全身。

在加油过程中，人体防护不可能做到全封闭，不可避免会接触到油品，吸入油蒸气引起急、慢性中毒及职业病。

2) 腐蚀性

车用汽油及柴油的腐蚀性来源于油品生产过程中合成和石油裂解过程中含硫量等项杂质的含量大小，对金属产生一定的腐蚀能力。

3) 噪声

车辆等会产生一定的噪声，噪声超标或长时间在噪音危害严重的场所作业，均会造成作业人员的听力损害和精神恍惚，发生职业病并进而影响作业人员的判断力、反应能力，造成误操作，引起其他生产事故。

3.3 工艺过程危险分析

加油站作业事故主要发生在卸油、量油、加油、清罐四个环节，这四个环节都使油品暴露在空气中，如果在作业中违反操作规程，使油品或油品蒸气在空气中与火源接触，就会导致爆炸燃烧事故发生。

1) 卸油时易发生火灾

加油站火灾事故的60%~70%发生在卸油作业中。常见事故有：

(1) 油罐漫溢。卸油时对液位监测不及时或液位仪故障易造成油品跑冒。油品溢出罐外后，周围空气中油蒸气的浓度迅速上升，达到爆炸极限范围，遇到点火源，有可能发生爆炸燃烧。

(2) 油品滴漏。由于卸油胶管破裂、密封垫破损、快速接头紧固螺栓松动等原因，使油品滴漏至地面，遇火立即燃烧。

(3) 静电起火。由于油管无静电接地或接地不良、采用喷溅卸油、卸油中油罐车无静电接地等原因，造成静电积聚放电，点燃油蒸气。

(4) 卸油中遇明火。在非密封卸油过程中，大量油蒸气从卸油口溢出，当周围出现烟火、火花时，就会产生爆炸燃烧。

(5) 卸油时，车辆滑行导致汽油、柴油发生泄漏，遇明火、高热极易燃烧爆炸。

2) 量油时易发生火灾

按规定，油罐车送油到站后应静置稳油 5 分钟，待静电消除后方可开盖量油，如果车到立即开盖量油，就会引起静电起火；如果油罐未安装量油孔或量油孔铝质镶槽脱落，在储油罐量油时，量油尺与钢管口摩擦产生火花，就会点燃罐内油蒸气，引起爆炸燃烧；在气压低、无风的环境下，穿化纤服装，摩擦产生的静电火花也能点燃油蒸气。

3) 加油时易发生火灾

加油时，如果加油枪故障、软管破裂、安全拉断阀失效，或作业人员操作失误等，可能造成大量油蒸气外泄，加之操作不当油品外溢等原因，在加油口附近形成了一个爆炸危险区域，遇烟火、使用手机、铁钉鞋磨擦、金属碰撞、电器打火、发动机排气管喷火等都可导致火灾。加油员若违反规程向塑料容器加注油品，易造成静电积聚放电，会引起油品或油气燃烧，发生火灾。

4) 清罐时易发生火灾

在加油站油罐清洗作业时，由于无法彻底清除油蒸气和沉淀物，残余油蒸气遇到静电、摩擦、电火花等都会导致火灾。

在非作业状态下也有发生火灾事故的可能性。如因作业过程中大量的油蒸气外泄，沉淀于管沟、电缆沟、下水道、操作井等低洼处，甚至通过下水管流至站外，遇明火就会燃烧爆炸。同时雷电直击油罐和加油设备以及油罐、管道渗漏遇到明火也都可能引起火灾。另外，电气事故、静电火花、生产生活用火管理不善也会给油品提供火源而引发火灾爆炸事故。

5) 受限空间及作业危害

油罐、隔油池检修前和进入受限空间作业，对情况估计不足或未制定详细的检修计划可能发生爆炸、中毒、窒息等事故。

油罐、隔油池检修和进入受限空间作业时若未严格执行动火作业、受限空间等危险作业票制度，未落实防范措施，易发生火灾、爆炸、中毒、窒息事故。

进入受限空间作业时，如油罐、隔油池内的可燃性混合物或有毒有害气体未进行置换或置换不彻底、待检修的设备与系统没有很好的隔离、进入容器检修前未进行氧气浓度分析或分析不合格进行检修容易引起爆炸、中毒等事故的发生。

进入受限空间的作业人员无证作业、防护不当或作业现场无人监护而贸然进行动火作业有可能引起燃烧爆炸事故。

在这些受限空间场所作业，如果通风不良，加之窒息性气体浓度较高，会导致空气中氧含量下降。当空气中氧含量降到 16% 以下，人即可产生缺氧症状；氧含量降至 10% 以下，可出现不同程度意识障碍，甚至死亡；氧含量降至 6% 以下，可发生猝死。

3.4 重大危险源辨识

《危险化学品重大危险源辨识》（GB18218-2018）中对重大危险源类别的规定，危险化学品的纯物质及其混合物按照 GB 30000.2、GB 30000.3、GB 30000.4、GB 30000.5、GB 30000.7、GB 30000.8、GB 30000.9、GB 30000.10、GB 30000.11、GB 30000.12、GB 30000.13、GB 30000.14、GB 30000.15、GB 30000.16、GB 30000.18 标准进行分类，并列相关物质的名称及其临界量。《危险化学品重大危险源辨识》（GB18218-2018）中规定重大危险源辨识指标为：单元内存在危险化学品的数量等于或超过《危险化学品重大危险源辨识》（GB18218-2018）中表中规定的临界量，即被定为重大危险源。单元内存在的危险化学品的数量根据处理危险化学品种类的多少区分为以下两种情况：

1) 单元内存在的危险化学品为单一品种，则该危险化学品数量即为单元内危险化学品的总量，若等于或超过相应的临界量，则定为重大危险源。

2) 单元内存在的危险化学品多品种时，则按照下式计算，若满足下式，则定为重大危险源。

$$\frac{q_1}{Q_1} + \frac{q_2}{Q_2} + \dots + \frac{q_n}{Q_n} \geq 1 \dots \dots \dots (1)$$

式中： q_1 、 q_2 、 q_3 ，...， q_n ——为每一种危险物品的实际量，t

Q_1 、 Q_2 、 Q_3 ，...， Q_n ——与各危险化学品相对应的临界量，t。

分析：根据《危险化学品重大危险源辨识》（GB18218-2018）标准关于单元划分原

则，该项目分为生产单元及储存单元。根据工艺特点，生产单元为加油区，储存单元为储罐区。

加油机和加油管道存有的易燃汽油量非常少，故忽略不计，只对罐区储存的汽油及0#柴油进行辨识。依据《化学品分类和标签规范第7部分易燃液体》（GB30000.7-2013）第4.2条，该站0#柴油闪点 $\geq 60^{\circ}\text{C}$ ，为第4类易燃液体，依据《危险化学品重大危险源辨识》（GB18218-2018）规定：汽油的重大危险源储存量临界量为200吨。

该站汽油储量为 120m^3 ，汽油按密度 $0.75\text{t}/\text{m}^3$ 计，该站汽油储存区的总储量折算为90t。该站柴油储罐储存最大量为 30m^3 ，柴油相对密度取 $850\text{kg}/\text{m}^3$ ，则柴油最大储量25.5t。

表 3.4-1 重大危险源的辨识表

单元	品名	单元		重大危险源辨识
		临界量(t)	危险物质的量(t)	
加油区	汽油	200	极少量	$S=q_1/Q_1+q_2/Q_2+\dots+q_n/Q_n=0<1$
	柴油	5000	极少量	
储罐区	汽油	200	90	$q_1/Q_1+q_2/Q_2+\dots+q_n/Q_n=0.4551<1$
	柴油	5000	25.5	

由上表可以看出，该站辨识单元不构成危险化学品重大危险源。但火灾、爆炸仍是该站的主要危险，且汽油为重点监管的危险化学品，需重点监控。

3.5 站内爆炸危险区域的等级范围划分

根据《爆炸危险环境电力装置设计规范》GB50058-2014和《汽车加油加气加氢站技术标准》（GB50156-2021）的规定，划分站内爆炸危险区域的等级范围。

1) 埋地卧式汽油储罐爆炸危险区域划分，（图 3.5-1）应符合下列规定：

(1) 罐内部油品表面以上的空间应划分为0区。

(2) 人孔（阀）井内部空间、以通气管管口为中心，半径为0.75m的球形空间和以密闭卸油口为中心，半径为0.5m的球形空间，应划分为1区。

(3) 距人孔（阀）井外边缘1.5m以内，自地面算起1m高的圆柱形空间、以通气管管口为中心，半径为2m的球形空间和以密闭卸油口为中心，半径为1.5m的球形并延至地面的空间，应划分为2区。

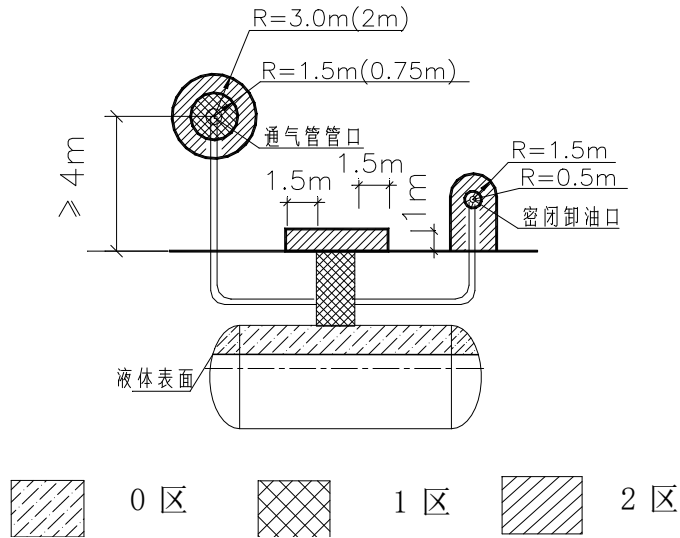


图3.5-1 埋地卧式汽油储油罐爆炸危险区域划分

注：采用卸油油气回收系统的汽油罐通气管管口爆炸危险区域用括号内数字。

2) 汽油油罐车的爆炸危险区域划分（图 3.5-2）应符合下列规定：

- (1) 油罐车内部的油品表面以上空间应划分为 0 区；
- (2) 以罐车通气口为中心、半径为 1.5m 的球形空间和以罐车密闭卸油口为中心、半径为 0.5m 的球形空间，应划分为 1 区；
- (3) 以罐车通气口为中心、半径为 3.0m 的球形并延至地面的空间和以罐车密闭卸油口为中心，半径为 1.5m 的球形并延至地面的空间，应划分为 2 区。

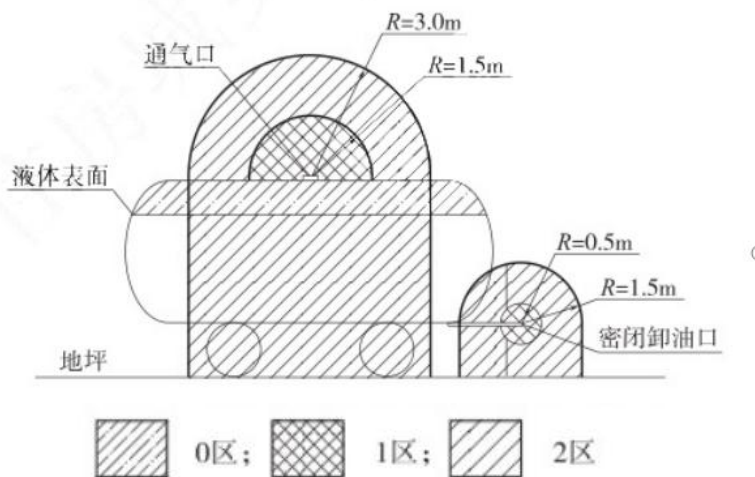


图 3.5-2 汽油储油罐车爆炸危险区域划分

3) 汽油加油机爆炸危险区域划分（图3.5-3），应符合下列规定：

- (1) 加油机壳体内部空间应划分为1区。
- (2) 以加油机中心线为中心线，以半径为3m 的地面区域为底面和以加油机顶部以上0.15m 半径为1.5m 的平面为顶面的圆台形空间，应划分为2区。

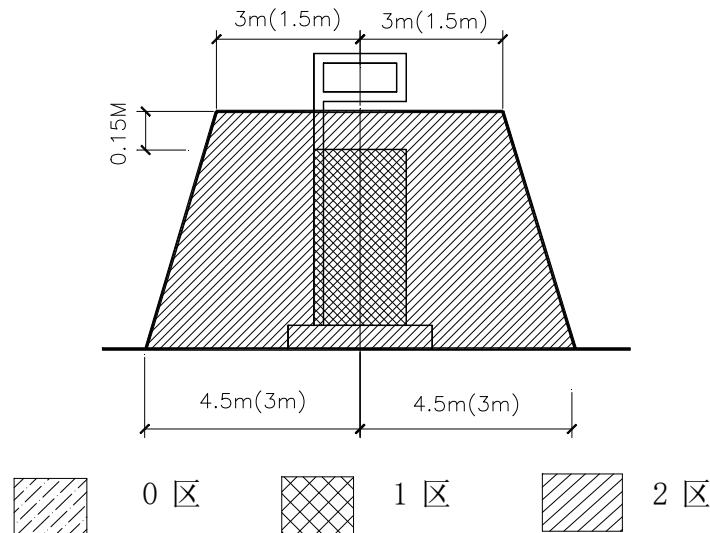


图 3.5-3 汽油加油机爆炸危险区域划分

注：采用加油油气回收系统的加油机爆炸危险区域用括号内数字。

4) 加油站的变配电间应布置在爆炸危险区域之外，且与爆炸危险区域边界线的距离不应小于 3m。变配电间的起算点应为门窗等洞口。

由上述可知，油罐车内部的油品表面以上空间和罐内部油品表面以上的空间火灾、爆炸的危险性最大，是连续出现或长期出现爆炸性气体混合物的环境，应密切重视。汽油设施的爆炸危险区域内地坪以下的沟和坑；加油机壳体内部空间；油罐车卸汽油以通气口为中心，半径为 1.5m 的球形空间和以密闭卸油口为中心，半径为 0.5m 的球形空间以及埋地卧式汽油储罐人孔井内部空间、以通气管管口为中心，半径为 1.5m 的球形空间和以密闭卸油口为中心，半径为 0.5m 的球形空间火灾、爆炸的危险性不可忽视，是正常运行时可能出现爆炸性气体混合物的环境，也应重视。

3.6 易制毒、易制爆、监控及剧毒、高毒化学品辨识

3.6.1 易制毒化学品辨识

根据《易制毒化学品管理条例》（国务院令第 666 号修改）、《国务院办公厅关于同意将 α -苯乙酰乙酸甲酯等 6 种物质列入易制毒化学品品种目录的函》国办函〔2021〕58 号、《公安部、商务部、国家卫生健康委员会、应急管理部、海关总署、国家药品监督管理局关于将 4-(N-苯基氨基)哌啶、1-叔丁氧羰基-4-(N-苯基氨基)哌啶、N-苯基-N-(4-哌啶基)丙酰胺、大麻二酚、2-甲基-3-苯基缩水甘油酸及其酯类、3-氧-2-苯基丁酸及其酯类、2-甲基-3-[3,4-(亚甲二氧基)苯基]缩水甘油酸酯类列入易制毒化学品管理的公告》、《公安部、商务部、国家卫生健康委员会、应急管理部、海关总署、国家药品监督管理局关于将 4-哌啶酮和 1-叔丁氧羰基-4-哌啶酮列为易

制毒化学品管理的公告》等相关规定，该加油站未涉及易制毒化学品。

3.6.2 监控化学品辨识

依据《监控化学品管理条例》（国务院令第190号）规定，该加油站未涉及监控化学品。

3.6.3 剧毒化学品辨识

根据《危险化学品目录（应急管理部等10部门公告（2026年第3号））》（国家安全生产监督管理局等十部门公告[2015]第5号）辨识，该项目经营的危险化学品未涉及剧毒化学品。

3.6.4 高毒化学品辨识

根据《高毒物品目录》（卫法监发[2003]142号）进行辨识，该项目经营的汽油不属于高毒物品。

3.6.5 易制爆危险化学品辨识

依据公安部颁发的《易制爆危险化学品名录》（2017年版）辨识，该加油站未涉及易制爆化学品。

3.6.6 特别管控危险化学品辨识

根据《特别管控危险化学品目录》（第一版）（应急管理部、工业和信息化部、公安部、交通运输部公告，2020年第1号）辨识，该加油站涉及汽油为特别管控危险化学品中易燃液体。

3.6.7 重点监管危险化学品辨识

经对照国家原安监总局《重点监管的危险化学品名录》（2013完整版）进行辨识得出：该加油站储存、经营的汽油属于重点监管的危险化学品。因此建议企业按照国家原安监总局《重点监管的危险化学品安全措施和应急处置原则》（2013年版）的要求加强汽油工艺操作、输送等的安全措施和事故应急处置。

3.7 工艺技术、装置和设备的危险性辨识

3.7.1 国家明令淘汰的产品和工艺设备辨识

依据《产业结构调整指导目录（2024年本）》（中华人民共和国国家发展和改革委员会令第7号令），该加油站经营储存的油品和工艺设备不属于国家明令淘汰的产品和工艺设备。

3.7.2 国家重点监管的危险化工工艺辨识

根据《重点监管的危险化工工艺目录》（2013年完整版）要求，该加油站加油和卸油工艺未列入国家重点监管的危险化工工艺目录。

3.7.3 特种设备辨识

根据《特种设备安全监察条例》（国务院令 第549号）、《特种设备目录》（质监总局公告2014年第114号）规定，该加油站的埋地油罐、工艺管线、加油机等设备均不属于特种设备。

3.7.4 淘汰落后安全技术设备辨识

根据《国家安全监管总局关于印发淘汰落后安全技术装备目录（2015年第一批）的通知》（原安监总科技〔2015〕75号）和《国家安全监管总局关于印发淘汰落后安全技术工艺、设备目录（2016年第一批）的通知》（原安监总科技〔2016〕137号）、《应急管理部办公厅关于印发《淘汰落后危险化学品安全生产工艺技术设备目录（第二批）》的通知》应急厅〔2024〕86号，该加油站采用的安全技术设备未列入淘汰落后安全技术装备目录。

3.7.5 受限空间辨识

根据《危险化学品企业特殊作业安全规范》GB30871-2022进行辨识，该加油站埋地油罐内部、人孔操作井、隔油池、化粪池等，属于受限空间。

3.7.6 涉及危险化学品安全风险的行业辨识

依据《国务院安全生产委员会关于印发〈涉及危险化学品安全风险的行业品种目录〉的通知》（安委〔2016〕7号）。经辨识，该站所涉及的危险化学品为“零售业”中的危险化学品汽油、0#柴油，主要安全风险为“火灾、爆炸、中毒、腐蚀”。

3.8 周边环境影响分析

1) 周边环境对该加油站构成的影响分析

该加油站位于江西省抚州市临川区京福高速抚州出入口临川大道处，加油站西面站区外距站内加油机约25m处为临川大道，站区南面为居民楼（18F，总建筑面积约为7716平方米，为二类保护物），距离汽油罐区约为30m。站区北面为东方威尼斯居民楼（二类保护物），最近居民楼距离汽油罐的距离为36.6m，站区北面围墙外有一条小路，距离最近加油机约25m。站区东面为空地。加油站设有混凝土路面与公路相连，站区内地势平坦。

该加油站50m范围内无公共重要建筑物；无文物、风景名胜；无其他甲、乙类物品生产厂房、库房以及甲、乙类液体贮罐。

中国石化销售股份有限公司江西抚州临川石油分公司第十三加油站与周边环境安全
江西伟灿工程技术咨询有限责任公司 50 0791-88860877

间距符合《汽车加油加气站设计规范》（GB50160-2021）的要求。

2) 该加油站对周边环境的影响

该加油站经营储存的油品为汽油和柴油，可能发生的事故主要有火灾、爆炸等，对周边会造成一定的影响。

加油站运行过程中易引发事故的过程主要包括加油、卸油及油品储存等环节。其中加油、卸油操作过程中引发的主要事故包括泄漏、火灾爆炸等，该加油站采用密闭式卸油，加油枪加油，其加油、卸油过程中油气逸散较少，排除机械故障或人为操作失误等因素，其发生泄漏的可能性是比较小的，即使发生泄漏，可通过停机、堵截或吸收、洗消等措施进一步控制事故扩大。另卸油点及加油站位置距离站区外建筑物均符合《汽车加油加气加氢站技术标准》GB50156-2021，故一般情况下，对站外建筑物无明显影响。

油品储罐是加油站中危险物质储量较多的地方，其所在区域也是加油站中最危险的区域，该加油站的储罐采用埋地敷设形式，位于站区东侧，其火灾爆炸危险性相对较小，一般不会对站外造成较大影响。

3.9 加油站的危险有害因素辨识

3.9.1 罐区危险有害因素分析

加油站的油罐区是主要的储油场所，其主要危险为火灾、爆炸，其次是中毒、窒息及腐蚀危害。

1) 油罐等设备本身设计不合格，或制造存在缺陷，造成其耐压能力不够，发生破裂，导致油品泄漏，遇点火源则发生火灾、爆炸事故。

油罐与外部管线相连的阀门、法兰、人孔等，若由于安装质量差，由于疏忽漏装垫片，都可能引起油品泄漏，泄漏油品遇点火源则易导致火灾、爆炸事故。

储油罐由于制造缺陷、选材不合理、施工时造成应力变形、焊接质量差、未经探伤检测、压力试验，易发生油品和油蒸汽泄漏，遇明火有引发火灾爆炸危险。

油罐、输油管线的防腐处理不良，验收不严，长期在地下土壤中腐蚀及介质腐蚀等，导致罐体内外腐蚀，造成腐蚀穿孔而渗漏，平时又不注意检查，致使长时间漏油，引发罐区火灾事故。

2) 油罐的通气管被冻结、阻火器被堵塞，当进出油量过大，引起油罐内外压力不平衡，造成胀罐或瘪罐事故。

3) 在人孔井内，油罐的人孔盖密封不严、出油管的法兰连接处密封不严、量油管在罐内没有形成液封、量油帽缺失或损坏、卸油管破裂等都易造成人孔井内油品和油气泄

漏事故，引起油气积聚，使油罐区 1 区的区域扩大。

4) 油罐内液位报警装置失灵，在卸油时易发生油品溢出事故。

5) 密闭卸油设施损坏，或没有按操作规程要求作业，均会引发油品泄漏事故。

油罐在防雷设施失效的情况下遭受雷击、在罐区内违禁使用明火、检修清洗时违规操作等情况，也易诱发火灾、爆炸事故。

6) 检修油罐清洗作业时，储罐内油蒸气未完全置换，或沉淀物未彻底清除，遇到静电、摩擦、电火花等都会导致爆炸事故。

7) 油罐基础不均匀沉降，可造成油罐受力不均而发生变形，焊缝开裂、管道断裂等危险，引发生油品泄漏事故，遇明火或静电火花可发生火灾爆炸事故。

罐区点火源的产生主要因素有：

1) 在罐区违章动火、吸烟、铁器撞击等均会产生明火，遇油品或油蒸汽会发生燃烧和爆炸。

2) 罐内的卸油管道没有伸入到罐底，或没有采取其他防止油品喷淋飞溅的措施，卸油速度太快等均会产生静电，若没有导除静电设施，或静电接地设施不符合要求、或损坏，就会发生静电积聚，产生放电，引发火灾和爆炸事故。

3) 油罐和管道内介质都是易燃易爆物质，设备检修时，违反动火安全管理制度，储罐、管道未进行置换、吹扫就进行切割、焊接等动火作业，具有很大危险性，会导致火灾爆炸事故的发生。

3.9.2 工艺设施的危险因素

1) 加油站内用阀门较多，其密封件由于老化或损坏，会造成阀门关闭不严密，造成可燃介质泄漏而引发事故。

2) 工艺管线、阀门因材质不合格、焊接质量差、未按施工规范进行施工、未进行耐压及严密性检测，会造成油品泄漏，遇火源引发火灾爆炸事故。

3) 管线连接处垫片损害或连接不紧，阀门密封处密封件损害，长期为检查，是常发生漏油的原因。

4) 若站内防雷电设施或接地损坏、失效，会导致油罐、加油设施直接遭受雷击或雷电感应作用在油罐、加油设施，产生间接放电，可能会引起油品燃烧爆炸。

5) 工艺管道穿越站房，一旦工艺管道发生腐蚀穿孔，渗漏油气在站房内聚积，遇到电气闪火或明火可引起火灾爆炸事故。

6) 卸油工艺过程中潜在的主要危险、有害因素及可能发生的故障和事故有：油品滴

漏、油蒸汽从卸油口逸出、产生静电火花、电气火花、雷电火花、明火等因素，皆可引起燃烧、爆炸事故。其产生原因如下：

(1) 油品滴漏。卸油时输油管线破损或快装接头接触不牢、卸油泵的密封装置破损使油品跑、冒、滴、漏。

(2) 油蒸汽从储罐通气管口逸出。油罐车卸油时油品从槽车流入储罐时，油蒸汽自然会从储罐通气管口逸出。逸出的油蒸汽达到其爆炸极限，遇火星就会产生火灾爆炸。

(3) 卸油时由于输油管、卸油油罐车无防静电接地装置、或有接地装置而接地电阻不符合要求、卸油泵和输油管线防静电接地装置损坏、防爆电气设备故障、现场人员使用手机或使用非防爆式照明灯具，均可导致产生静电火花或电气火花。

(4) 遭遇明火。卸油现场人员吸烟或违章动火，导致明火产生。

(5) 卸油时储罐未设防溢满设施导致油品从储罐中溢出、或计量仪表及防溢油联锁装置失灵等原因导致油品从储罐中溢出。

(6) 溢、漏或逸出的油品遇明火、静电火花、电气火花、雷电火花，可发生燃烧现象。若油蒸汽经聚集后达到其爆炸极限，遇火源极易发生爆炸事故。

3.9.3 加油区的危险、有害因素辨识

加油区是加油站成品油的主要零售场所，主要危险为火灾、爆炸，其次是毒害性、车辆伤害等危险。

1) 流量计传动轴与传动轴铜套内的“O”型密封圈损坏，会引起油品外泄漏。

2) 加油枪的漏油多出现在加油枪与胶管的活动接头处、加油枪嘴与枪体的接合处和主阀顶部压盖处，主要是由于“O”型密封圈损坏所致；借助限位板加油时，在加油完毕后挡板未脱离限位板，在下次提枪加油时，油液会从畅通的加油枪嘴喷出而发生事故。主阀与阀座间有异物或副阀弹簧失效，会引起油枪不能关闭或关闭后有少量的漏油现象。

3) 电缆沟和埋地管线没有用细砂填实，易发生油气积聚。

加油区点火源产生的原因：

1) 外来加油车辆带入的明火源、能产生明火源的物质、高能物质等点火源，生活用火点产生的明火源，机动车加油时没有熄火产生的明火源。

2) 在加油区违章动火、吸烟、铁器撞击等产生明火源。

3) 在安装加油枪胶管时，胶管内的导线和两端活接头接触不好，油液在导管流动时产生的静电易于积聚，引起静电火花；加油时胶管弯折，会导致胶管内导线折断，影响静电的传导性，也会影响静电积聚。若违章使用普通胶管，并且没有导除静电设施，在

使用过程中极易产生静电积聚，在接触汽车油箱时产生静电打火；静电接地设施不符合要求，或损坏等均会使加油机产生静电积聚，产生静电打火。

4) 加油机、加油枪在加油枪检修完后未测试静电接地电阻值，若静电接地电阻值过大易在加油过程中产生静电积聚，在接触汽车油箱时产生静电打火。

3.10 事故案例

1) 加油站事故案例

2011年1月12日16时45分许，河北省廊坊市和平路一中石化加油站发生起火爆炸事故。廊坊市官方称，事故未造成人员伤亡，起火原因为油罐车卸油后，静电火花引起起火爆炸。中石化河北廊坊分公司副经理梁永华称，事故发生时，一辆为加油站输油的油罐车注油完毕后，由于静电火花引起注油车尾部着火，火势蔓延造成加油站一部加油机烧毁及加油站顶棚设施损毁，未殃及地下油库也未造成人员伤亡。

2018年8月21日下午中国石油浙江销售宁波分公司亭溪加油站罐区施工过程中发生坍塌，施工单位江苏江都建设集团有限公司3人被埋，其中，2人经抢救无效死亡，1人无生命危险。

2019年4月23日20时18分22秒，杨受潮驾驶粤V92317汽车进入市运加油站加油，20时18分58秒，加油站员工吴旭佳在加油亭2号加油机为粤V92317进行加油，20时20分07秒，加油员吴旭佳离开粤V92317小汽车，协助加油站员工彭楚鑫加油，20时20分23秒，杨受潮启动粤V92317汽车驶离2号加油机，因加油枪尚未拔出，导致2号加油机被拉倒，引发了第一次火灾。杨受潮发现起火后，继续驶离加油站，拖曳倾倒起火的2号加油机离开加油亭至十几米外方停车。第一次火灾发生后，加油员黄填盛、彭楚鑫使用干粉灭火筒对起火位置进行灭火，杨受潮参与了现场灭火工作，20时22分左右，明火被扑灭。

第一次火灾发生后，加油员黄填盛电话报告市运加油站实际控有人黄少藩加油站发生火灾。20时32分左右，黄少藩到达现场，黄少藩对被拉倒的2号加油机底座进行检查，确认油管没有泄漏汽油后，协助加油站员工将被拉倒的加油机搬到加油站办公室门口，随后指挥加油站员工继续营业。

20时35分26秒，在黄少藩指挥加油站员工为前来的车辆加油过程中，2号加油机底座油管口喷出汽油。20时35分29秒，黄少藩关闭加油机阀门。随后，黄少藩指挥加油站员工继续加油作业，20时42分34秒，加油站员工黄填盛使用自来水对2号加油机底座出油口泄漏的汽油进行冲洗过程中，发生第二次起火；正在加油的员工及顾客迅速

撤离加油亭，20时42分55秒，加油员黄填盛用灭火器试图扑灭火苗，但火势已经失控。

以上案例均说明加油站设施不完善或带病作业，从业人员违反操作规程、不严格执行安全管理制度，思想麻痹是造成事故的根源。

2) 事故预防对策措施

以上二起事故不但造成设施设备的破坏和财产损失，还造成人员伤亡，社会影响较大。为吸取这二起事故教训，防止同类事故再次发生，现提出以下对策措施，以便油站在日常管理中执行：

(1) 应认真落实安全生产主体责任，进一步加强危险化学品生产经营单位日常安全管理。

①制定完善并严格执行各项安全管理制度和操作规程，杜绝“三违”现象的发生；

②加强生产过程和作业现场的安全管理，制订落实相应的安全管理措施和事故应急救援预案，做好应对和处置各类事故的准备措施；

③进一步强化对流动作业过程的安全检查，消除事故隐患，防止火灾、爆炸、中毒窒息等事故的再次发生。

(2) 加强教育培训，提高从业人员的安全意识。

应加强流动作业的安全生产管理，加强对从业人员的安全教育和培训，对从事特种作业和危险性作业的员工，要开展有针对性地培训教育，提高的安全意识、操作技能、应急自救和处置能力。

(3) 切实加强检修施工安全管理。

加强检修作业现场的安全管理，认真落实检修施工安全管理规定。

①严格作业票制度，所有危险化学品检修作业项目必须编制作业方案及相应的安全措施并经施工单位负责人批准；

②严禁雇请无法定资质的施工队伍和无相应资格人员从事检修施工作业；

③加强施工现场安全管理，落实专人负责检修作业人员的现场监护工作，落实各项施工作业安全措施，同时加强对作业现场安全管理检查。

第4章 评价单元的划分及评价方法的选择

4.1 评价单元的划分

根据该加油站的现场实际以及危险、有害因素辨识与分析的基础上，按照国家有关成品油零售经营的法律法规以及《汽车加油加气加氢站技术标准》GB50156-2021的要求，安全评价单元划分为：

表 4.1-1 评价单元划分

评价单元	评价内容	评价方法
加油站安全现状评价	证照与批准文件、组织机构、制度。	安全检查表法
安全管理	安全管理组织、安全管理制度及生产安全事故应急预案等。	
选址及平面布置	选址及总平面布置。	
加油工艺和设施	油罐、加油机、工艺管道、防渗措施及火灾爆炸危险性定量评价。	
消防设施及给排水	消防器材配置、排水系统。	
电气及紧急切断系统	供配电、防雷、防静电和紧急切断系统。	
建（构）筑物	站内建（构）筑物安全与绿化。	
重大生产安全事故隐患判定	重大生产安全事故隐患判定。	
重点监管危化品安全措施	汽油重点监管危化品安全措施评价。	
危险化学品经营企业经营条件	危险化学品经营企业经营条件评价。	
生产经营作业环节	风险点危险源辨识；生产经营作业固有危险度定量分析。	危险度评价法
卸油、加油、配电作业	卸油、加油作业	作业条件危险性分析评价

4.2 评价方法的选择

安全评价是对系统的危险、有害因素及其危险危害程度进行分析。评价的方法分为定性安全评价和定量安全评价。

评价单元就是在危险有害因素分析的基础上，根据评价目标和评价方法的需要，将系统分成若干有限、确定范围的单元。评价单元一般以生产工艺、工艺装置、物料的特点和特征与危险、有害因素的类别、分布有机结合进行划分。还可以按评价需要将一个评价单元再划分为若干个子评价单元或更细致的单元。

本安全评价报告评价单元划分以该加油站经营、储存场所的特点与危险、有害因素的类别为主，主要采用的评价方法为安全检查表法、危险度评价法、作业条件危险性分

析评价，具体评价单元与评方法见表 4.1-1 评价单元划分。

4.3 评价方法的介绍

现对该站安全评价中使用的定量、定性评价方法简单介绍如下：

4.3.1 安全检查表法

安全检查表法是系统安全工程的一种最基础、最简便、广泛应用的系统危险性评价方法，是一种定性分析方法。同时通过安全检查表检查，便于发现潜在危险及时制定措施加以整改，可以有效控制事故的发生。

该评价方法以国家安全卫生法律法规、标准规范和企业内部安全卫生管理制度、操作规程等为依据，参考国内外的事故案例、本单位的经验教训以及利用其他安全分析方法分析获得的结果，在熟悉系统及系统各单元、收集各方面资料的基础上，编制符合客观实际、尽可能全面识别分析系统危险性的安全检查表。

4.3.2 危险度评价法

危险度评价法是根据日本劳动省“六阶段法”的定量评价表，结合我国《石油化工企业设计防火规范》（GB50160-1992）（1999年版）、《压力容器化学介质毒性危害和爆炸危险度分类》（HG20660-1991）等有关标准、规程，编制了“危险度评价取值表”。规定单元危险度由物质、容量、温度、压力和操作 5 个项目共同确定。其危险度分别按 A=10 分，B=5 分，C=2 分，D=0 分赋值计分，由累计分值确定单元危险度。危险度评价取值表见表 4.3.2-1。

表 4.3.2-1 危险度取值表

分值 项目	A (10 分)	B (5 分)	C (2 分)	D (0 分)
物质	甲类可燃气体； 甲 A 类物质及液态 烃类； 甲类固体； 极度危害介质	乙类气体； 甲 B、乙 A 类可燃液体； 乙类固体； 高度危害介质	乙 B、丙 A、丙 B 类 可燃液体； 丙类固体； 中、轻度危害介质	不属 A、B、C 项之物质
容量	气体 1000m ³ 以上 液体 100m ³ 以上	气体 500~1000m ³ 液体 50~100m ³	气体 100~500m ³ 液体 10~50m ³	气体 ≤100m ³ 液体 ≤10m ³
温度	1000℃ 以上使用， 其操作温度在燃 点以上	1000℃ 以上使用，但操作温 度在燃点以下； 在 250~1000℃ 使用，其操作 温度在燃点以上	在 250~1000℃ 使用， 但操作温度在燃点以 下； 在低于在 250℃ 使用， 其操作温度在燃点以上	在低于在 250℃ 使用，其 操作温度在燃 点以下
压力	100MPa	20~100MPa	1~20MPa	1MPa 以下
操作	临界放热和特别 剧烈的反应操作 在爆炸极限范围	中等放热反应； 系统进入空气或不纯物质， 可能发生危险的操作；	轻微放热反应； 在精制过程中伴有化学 反应；	无危险的操作

	内或其附近操作	使用粉状或雾状物质，有可能发生粉尘爆炸的操作； 单批式操作	单批式操作，但开始使用机械进行程序操作； 有一定危险的操作	
--	---------	----------------------------------	----------------------------------	--

危险度分级见表 4.3.2-2。

表 4.3.2-2 危险度分级表

总分值	≥16 分	11~15 分	≤10 分
等级	I	II	III
危险程度	高度危险	中度危险	低度危险

4.3.3 作业条件危险性评价法

1) 评价方法简介

作业条件危险性评价法是一种简单易行的评价操作人员在具有潜在危险性环境中作业时的危险性的半定量评价方法。

作业条件危险性评价法用与系统风险有关的三种因素指标值之积来评价操作人员伤亡风险大小，这三种因素是 L：事故发生的可能性；E：人员暴露于危险环境中的频繁程度；C：一旦发生事故可能造成的后果。给三种因素的不同等级分别确定不同的分值，再以三个分值的乘积 D 来评价作业条件危险性的大小。

即： $D=L \times E \times C$ 。

2) 评价步骤

评价步骤为：

- (1) 以类比作业条件比较为基础，由熟悉作业条件的人员组成评价小组；
- (2) 由评价小组成员按照标准给 L、E、C 分别打分，取各组的平均值作为 L、E、C 的计算分值，用计算的危险性分值 D 来评价作业条件的危险性等级。

3) 赋分标准

(1) 事故发生的可能性 (L)

事故发生的可能性用概率来表示时，绝对不可能发生的事故频率为 0，而必然发生的事故概率为 1。然而，从系统安全的角度考虑，绝对不发生的事故是不可能的，所以人为地将发生事故的可能性极小的分值定为 0.1，而必然要发生的事故的分值定为 10，以此为基础介于这两者之间的指定为若干中间值。见表 4.3.3-1：

表 4.3.3-1 事故发生的可能性 (L)

分数值	事故发生的可能性	分数值	事故发生的可能性
10	完全可以预料到	0.5	很不可能，可以设想
6	相当可能	0.2	极不可能
3	可能，但不经常	0.1	实际不可能

1	可能性小，完全意外		
---	-----------	--	--

(2) 人员暴露于危险环境的频繁程度 (E)

人员暴露于危险环境中的时间越多，受到伤害的可能性越大，相应的危险性也越大。规定人员连续出现在危险环境的情况分值为10，而非常罕见地出现在危险环境中的情况分值为0.5，介于两者之间的各种情况规定若干个中间值。见表4.3.3-2：

表 4.3.3-2 人员暴露于危险环境的频繁程度 (E)

分数值	人员暴露于危险环境的频繁程度	分数值	人员暴露于危险环境的频繁程度
10	连续暴露	2	每月一次暴露
6	每天工作时间内暴露	1	每年几次暴露
3	每周一次，或偶然暴露	0.5	非常罕见的暴露

(3) 发生事故可能造成的后果 (C)

事故造成的人员伤亡和财产损失的范围变化很大，所以规定分数值为1-100。把需要治疗的轻微伤害或较小财产损失的分数值规定为1，造成多人死亡或重大财产损失的分数值规定为100，介于两者之间的情况规定若干个中间值。见表4.3.3-3。

表 4.3.3-3 发生事故可能造成的后果 (C)

分数值	发生事故可能造成的后果	分数值	发生事故可能造成的后果
100	大灾难，多人死亡或重大财产损失	7	严重，重伤或较小的财产损失
40	灾难，数人死亡或很大财产损失	3	重大，致残或很小的财产损失
15	非常严重，一人死亡或一定的财产损失	1	引人注目，不利于基本的安全卫生要求

(4) 危险等级划分标准

根据经验，危险性分值在20分以下为低危险性，这样的危险比日常生活中骑自行车去上班还要安全些；如果危险性分值在70-160之间，有显著的危险性，需要采取措施整改；如果危险性分值在160-320之间，有高度危险性，必须立即整改；如果危险性分值大于320，极度危险，应立即停止作业，彻底整改。按危险性分值划分危险性等级的标准。见表4.3.3-4。

表 4.3.3-4 危险性等级划分标准

D 值	危险程度	D 值	危险程度
>320	极其危险，不能继续作业	20-70	一般危险，需要注意
160-320	高度危险，需立即整改	<20	稍有危险，可以接受
70-160	显著危险，需要整改		

第5章 安全评价

5.1 安全管理单元

根据现行《中华人民共和国安全生产法》、《危险化学品安全管理条例》、《危险化学品经营许可证管理办法》、《生产安全事故应急预案管理办法》等有关要求，采用《安全检查表法》对安全管理单元进行分析评价，评价结果见表 5.1-1。

表 5.1-1 安全管理单元现场检查表

序号	项目检查内容	评价依据	检查记录	结果
1	符合安全生产法律、法规相关规定的情况			
1.1	国家对危险化学品经营实行许可制度。未经许可，任何单位和个人都不得经营危险化学品。	《危险化学品安全管理条例》（中华人民共和国国务院令[2011]第 591 号，2013 年第 645 号修订）第三十三条	该站已取得了《危险化学品经营许可证》。	符合
1.2	生产经营单位必须依法参加工伤保险，为从业人员缴纳保险费。国家鼓励生产经营单位投保安全生产责任保险；属于国家规定的高危行业、领域的生产经营单位，应当投保安全生产责任保险。具体范围和实施办法由国务院应急管理部门会同国务院财政部门、国务院保险监督管理机构和相关行业主管部门制定。	《中华人民共和国安全生产法》（中华人民共和国主席令（2021）第 88 号）第五十一条	该站依法参加了工伤保险，为从业人员缴纳了保险费。	符合
1.3	从事危险化学品的经营单位，经营剧毒化学品的，应当建立剧毒化学品双人验收、双人保管、双人发货、双把锁、双本账等管理制度。	《危险化学品经营许可证管理办法》（原国家安全生产监督管理总局令（2012）第 55 号、国家安监总局令（2015）第 79 号修订）第七条	该站不经营剧毒化学品。	符合
1.4	企业应制定领导干部带班制度并严格落实，主要负责人应参加领导干部带班，其他分管负责人要轮流带班；生产车间也要建立由管理人员参加的车间值班制度并严格落实。	《国家安监总局 工业和信息化部关于危险化学品企业贯彻落实〈国务院关于加强企业安全生产工作的通知〉的实施意见》（原安监总管三〔2010〕186 号）	该加油站站长能够落实领导带班制度。	符合
2	安全管理规章制度及操作规程			
2.1	从事危险化学品经营的单位，具有健全的安全生产规章制度和岗位操作规程。	《危险化学品经营许可证管理办法》（原国家安全生产监督管理总局令（2012）第 55 号、国家安监总局令（2015）第 79 号修订）第六条（三）	公司的安全生产规章制度和该站的岗位操作规程基本健全。	符合
2.2	从业人员在作业过程中，应当严格遵守本单位的安全生产规章制度	《中华人民共和国安全生产法》（中华人民共和国	该站配备了劳动防护用品，职工均	符合

	和操作规程,服从管理,正确佩戴和使用劳动防护用品。	国主席令〔2021〕第88号)第五十七条	能正确佩戴和使用。	
2.3	经营单位必须遵守本法和其他有关安全生产的法律、法规,加强安全生产管理,建立、健全安全生产责任制和安全生产规章制度。	《中华人民共和国安全生产法》(中华人民共和国主席令〔2021〕第88号)第四条	该站建立了各岗位安全生产责任制和安全生产规章制度。	符合
2.4	生产经营单位的主要负责人对本单位安全生产工作负有下列职责: (一)建立健全并落实本单位全员安全生产责任制,加强安全生产标准化建设;	《中华人民共和国安全生产法》(中华人民共和国主席令〔2021〕第88号)第二十一条(一)	该站的负责人建立了健全的安全生产责任制。	符合
2.5	从业人员应当接受安全生产教育和培训,掌握本职工作所需的安全生产知识,提高安全生产技能,增强事故预防和应急处理能力。	《中华人民共和国安全生产法》(中华人民共和国主席令〔2021〕第88号)第五十八条	该站制定了安全生产教育、培训制度,经常组织开展教育培训。	符合
2.6	经营单位的主要负责人对本单位安全生产工作负有组织建立并落实安全风险分级管控和隐患排查治理双重预防工作机制,督促、检查本单位的安全生产工作,及时消除生产安全事故隐患;	《中华人民共和国安全生产法》(中华人民共和国主席令〔2021〕第88号)第二十一条(五)	该站的负责人定期开展对加油站进行检查。	符合
2.7	当国家安全生产法律法规发生变化或企业生产经营发生重大变化时,应及时修订安全生产责任制。	《国家安全监管总局关于印发危险化学品从业单位安全生产标准化评审标准的通知》(原安监总管三〔2011〕93号)评审标准4.3	该加油站安全生产责任制符合当前生产需要。	符合
2.8	1.企业应建立并不断完善危险作业许可制度,规范动火、进入受限空间、动土、临时用电、高处作业、断路、吊装、抽堵盲板等特殊作业的安全条件和审批程序; 2.实施特殊作业前,必须办理审批手续。	《关于加强化工过程安全管理的指导意见》(原安监总管三〔2013〕88号)第十八条	该站建立有各类作业安全操作规程及安全风险管理制度。	符合
2.9	储罐切水作业、液化烃充装作业、安全风险较大的设备检维修等危险作业应制定相应的作业程序,作业时应严格执行作业程序。	《化工(危险化学品)企业保障生产安全十条规定》和《油气罐区防火防爆十条规定》的通知(原安监总政法〔2017〕15号)	该站储罐清洗作业均委托社会机构进行。	符合
2.10	站内应制定以下消防安全制度: a)防火检查、巡查制度; b)消防安全教育、培训制度; c)用火、用电安全管理制度; d)电气设备、电气线路的检查和管理制度; e)输油、输气线路的检查和管理制度; f)灭火和应急疏散预案演练制度; g)火灾隐患整改制度; h)其他必要的消防安全制度。	《汽车加油加气站消防安全管理》XF/T3004-2020第6.1.1条	该加油站有用火、防火制度,安全教育培训制度等制度。	符合

2.11	<p>站内应制定以下安全操作规程：</p> <p>a) 加油、加气作业安全操作规程；</p> <p>b) 卸油、卸气作业安全操作规程；</p> <p>c) 各种设备的计量、使用、维护、检修作业安全操作规程。</p>	<p>《汽车加油加气站消防安全管理》 XF/T3004-2020 第 6.2.1 条</p>	<p>该加油站有加油作业安全操作规程、卸油作业安全操作规程等操作规程。</p>	符合
3	安全生产管理机构的设置和从业人员			
3.1	<p>矿山、金属冶炼、建筑施工、运输单位和危险物品的生产、经营、储存、装卸单位，应当设置安全生产管理机构或者配备专职安全生产管理人员。</p> <p>前款规定以外的其他生产经营单位，从业人员超过一百人的，应当设置安全生产管理机构或者配备专职安全生产管理人员；从业人员在一百人以下的，应当配备专职或者兼职的安全生产管理人员。</p>	<p>《中华人民共和国安全生产法》（中华人民共和国主席令〔2021〕第 88 号）第二十四条</p>	<p>该站配备了 1 名安全生产管理人员。</p>	符合
3.2	<p>生产经营单位的主要负责人和安全生产管理人员必须具备与本单位所从事的生产经营活动相应的安全生产知识和管理能力。</p> <p>危险物品的生产、经营、储存单位以及矿山、金属冶炼、建筑施工、运输单位的主要负责人和安全生产管理人员，应当由主管的负有安全生产监督管理职责的部门对其安全生产知识和管理能力考核合格。考核不得收费。</p>	<p>《中华人民共和国安全生产法》（中华人民共和国主席令〔2021〕第 88 号）第二十七条</p>	<p>负责人、安全管理人员具备相应的安全生产知识和管理能力，取得了主要负责人和安全生产管理人员证书。</p>	符合
3.3	<p>生产经营单位的主要负责人是本单位安全生产第一责任人，对本单位的安全生产工作全面负责。其他负责人对职责范围内的安全生产工作负责。</p>	<p>《中华人民共和国安全生产法》（中华人民共和国主席令〔2021〕第 88 号）第五条</p>	<p>该站负责人全面负责日常安全工作。</p>	符合
3.4	<p>生产经营单位的特种作业人员必须按照国家有关规定经专门的安全作业培训，取得相应资格，方可上岗作业。</p> <p>特种作业人员的范围由国务院应急管理部门会同国务院有关部门确定。</p>	<p>《中华人民共和国安全生产法》（中华人民共和国主席令〔2021〕第 88 号）第三十一条</p>	<p>该站未涉及特种作业人员，用电作业委外。</p>	符合
3.5	<p>生产经营单位的主要负责人和安全生产管理人员必须具备与本单位所从事的生产经营活动相应的安全生产知识和管理能力。</p> <p>危险物品的生产、经营、储存单位以及矿山、金属冶炼、建筑施工、运输单位的主要负责人和安全生产管理人员，应当由主管的负有安全生产监督管理职责的部门对其</p>	<p>《中华人民共和国安全生产法》（中华人民共和国主席令〔2021〕第 88 号）第二十七条</p>	<p>该站的负责人经过培训已考核合格，并取证。</p>	符合

	<p>安全生产知识和管理能力考核合格。考核不得收费。</p> <p>危险物品的生产、储存、装卸单位以及矿山、金属冶炼单位应当有注册安全工程师从事安全生产管理工作。鼓励其他生产经营单位聘用注册安全工程师从事安全生产管理工作。注册安全工程师按专业分类管理,具体办法由国务院人力资源和社会保障部门、国务院应急管理部门会同国务院有关部门制定。</p>			
3.6	<p>生产经营单位应当教育和督促从业人员严格执行本单位的安全生产规章制度和安全操作规程;并向从业人员如实告知作业场所和工作岗位存在的危险因素、防范措施以及事故应急措施。</p> <p>生产经营单位应当关注从业人员的身体、心理状况和行为习惯,加强对从业人员的心理疏导、精神慰藉,严格落实岗位安全生产责任,防范从业人员行为异常导致事故发生。</p>	《中华人民共和国安全生产法》(中华人民共和国主席令〔2021〕第88号)第四十四条	通过教育和督促从业人员严格执行安全规章制度和安全操作规程;已向从业人员如实告知了作业场所和工作岗位存在的危险因素、防范措施以及事故应急措施。	符合
3.7	<p>生产经营单位应当对从业人员进行安全生产教育和培训,保证从业人员具备必要的安全生产知识,熟悉有关的安全生产规章制度和安全操作规程,掌握本岗位的安全操作技能,了解事故应急处理措施,知悉自身在安全生产方面的权利和义务。未经安全生产教育和培训合格的从业人员,不得上岗作业。</p> <p>生产经营单位使用被派遣劳动者的,应当将被派遣劳动者纳入本单位从业人员统一管理,对被派遣劳动者进行岗位安全操作规程和安全操作技能的教育和培训。劳务派遣单位应当对被派遣劳动者进行必要的安全生产教育和培训。</p> <p>生产经营单位接收中等职业学校、高等学校学生实习的,应当对实习学生进行相应的安全生产教育和培训,提供必要的劳动防护用品。学校应当协助生产经营单位对实习学生进行安全生产教育和培训。</p> <p>生产经营单位应当建立安全生产教育和培训档案,如实记录安全生产教育和培训的时间、内容、参加人员以及考核结果等情况。</p>	《中华人民共和国安全生产法》(中华人民共和国主席令〔2021〕第88号)第二十八条	加油员经过站内安全、技能培训合格后,能够熟练掌握安全规章制度和本岗位的安全操作技能,了解事故应急处理措施,知悉自身在安全生产方面的权利和义务。具备本岗位的履职能力。	符合
3.8	1. 矿山、金属冶炼、建筑施工、运输单位和危险物品的生产、经营、储存、装卸单位,应当设置安	《中华人民共和国安全生产法》(中华人民共和国主席令〔2021〕第88	该加油站配备了安全生产管理人员1名,满足有关	符合

	<p>全生产管理机构或者配备专职安全生产管理人员。</p> <p>前款规定以外的其他生产经营单位，从业人员超过一百人的，应当设置安全生产管理机构或者配备专职安全生产管理人员；从业人员在一百人以下的，应当配备专职或者兼职的安全生产管理人员。</p> <p>2. 专职安全生产管理人员应不少于企业员工总数的2%（不足50人的企业至少配备1人），要具备化工或安全管理相关专业中专以上学历，有从事化工生产相关工作2年以上经历；</p> <p>3. 从业人员300人以上的企业，应当按照不少于安全生产管理人员15%的比例配备注册安全工程师；安全生产管理人员在7人以下的，至少配备1名注册安全工程师。</p>	<p>号）第二十四条</p> <p>《国家安全监管总局关于危险化学品企业贯彻落实国务院关于进一步加强企业安全生产工作的通知的实施意见》（原安监总管三〔2010〕186号）第一章第三条</p> <p>《注册安全工程师管理规定》（国家安全监管总局令11号）第六条</p>	法规要求。	
3.9	当工艺技术、设备设施等发生改变时，要及时对相关岗位操作人员进行有针对性的再培训。	《关于加强化工过程安全管理的指导意见》（原安监总管三〔2013〕88号）第十二条	该站当前无工艺技术、设备设施等发生改变的情况。	符合
3.10	生产经营单位采用新工艺、新技术、新材料或者使用新设备，必须了解、掌握其安全技术特性，采取有效的安全防护措施，并对从业人员进行专门的安全生产教育和培训。	《中华人民共和国安全生产法》（中华人民共和国主席令〔2021〕第88号）第二十九条	该站无新工艺、新技术、新材料或使用新设备的情况。	符合
4	安全投入及重大危险源监控			
4.1	生产经营单位对重大危险源应当登记建档，进行定期检测、评估、监控，并制定应急预案，告知从业人员和相关人员在紧急情况下应当采取的应急措施。	《中华人民共和国安全生产法》（中华人民共和国主席令〔2021〕第88号）第四十条	该站生产单元、储存单元均未构成危险化学品重大危险源。	符合
4.2	生产经营单位应当按照国家有关规定将本单位重大危险源及有关安全措施、应急措施报有关地方人民政府应急管理部门和有关部门备案。有关地方人民政府应急管理部门和有关部门应当通过相关信息系统实现信息共享。	《中华人民共和国安全生产法》（中华人民共和国主席令〔2021〕第88号）第四十条	该站生产单元、储存单元均未构成危险化学品重大危险源。	符合
4.3	生产经营单位应当在有较大危险因素的生产经营场所和有关设施、设备上，设置明显的安全警示标志。	《中华人民共和国安全生产法》（中华人民共和国主席令〔2021〕第88号）第三十五条	站内醒目处设置有“禁止烟火”等安全警示标志。	符合
4.4	生产经营单位应当具备的安全生产条件所必需的资金投入，由生产经营单位的决策机构、主要负责人或者个人经营的投资人予以	《中华人民共和国安全生产法》（中华人民共和国主席令〔2021〕第88号）	具备安全生产条件所必需的资金投入。	符合

	保证，并对由于安全生产所必需的资金投入不足导致的后果承担责任。 有关生产经营单位应当按照规定提取和使用安全生产费用，专门用于改善安全生产条件。安全生产费用在成本中据实列支。安全生产费用提取、使用和监督管理的具体办法由国务院财政部门会同国务院应急管理部门征求国务院有关部门意见后制定。	第二十三条		
4.5	1. 企业应建立和落实安全生产费用管理制度，足额提取安全生产费用，专项用于安全生产； 2. 企业应合理使用安全生产费用；建立安全生产费用台账，载明安全生产费用使用情况。	《企业安全生产费用提取和使用管理办法》（财企〔2012〕16号）	该站上级公司建立了安全生产费用的管理制度，该站按规定能合理使用安全生产费用。	符合
4.6	企业应在法律法规、标准规范或企业管理机构、人员构成、生产装置等发生重大变化或发生安全事故时，及时进行安全风险辨识分析。	《关于加强化工过程安全管理的指导意见》（原安监总管三〔2013〕88号）第五条	开展了风险辨识。	符合
5	应急管理及应急预案			
5.1	危险化学品单位应当制定本单 位危险化学品事故应急预案， 配备应急救援人员和必要的应 急救援器材、设备，并定期组 织应急救援演练。	《危险化学品安全管理条例》（中华人民共和国国务院令〔2011〕第591号、〔2013〕第645号修订）第七十条	该站有事故应急预案和必要的应急救援器材、设备，配备了应急救援人员，并进行了应急救援演练。	符合
5.2	生产经营单位的主要负责人对本单位安全生产工作负有下列职责： （六）组织制定并实施本单位的生产安全事故应急救援预案；	《中华人民共和国安全生产法》（中华人民共和国主席令〔2021〕第88号）第二十一条（六）	该站的负责人组织制定并实施了本单位的事故应急预案。	符合
5.3	生产经营单位的应急预案经评审或者论证后，由本单位主要负责人签署，向本单位从业人员公布，并及时发放到本单位有关部门、岗位和相关应急救援队伍。 事故风险可能影响周边其他单位、人员的，生产经营单位应当将有关事故风险的性质、影响范围和应急防范措施告知周边的其他单位和人员。	《应急管理部关于修改〈生产安全事故应急预案管理办法〉的决定》（中华人民共和国应急管理部令〔2019〕第2号）	该站的事故应急预案由加油站主要负责人签署公布。	符合

5.4	危险化学品单位应当将其危险化学品事故应急预案报所在地设区的市级人民政府安全生产监督管理部门备案。	《危险化学品安全管理条例》（中华人民共和国国务院令(2011)第591号、(2013)第645号修订）第七十条	该站应急救援预案，在抚州市应急管理局进行了备案，登记备案编号为： 361061-2023-0047	符合
-----	--	---	--	----

该单元采用《安全检查表法》共检查项目 35 项，基本符合要求。

5.2 站址选择及站内平面布置

5.2.1 周边环境安全距离评价

表 5.2.1-1 汽油设备与站外建、构筑物的安全间距（单位：m）

项目	级别	汽油埋地油罐		汽油通气管管口		汽油加油机		符合性
		二级加油站		标准	实测值	标准	实测值	
		标准	实测值					
重要公共建筑		35	/	35	/	35	/	/
明火或散发火花地点		17.5	/	12.5	/	12.5	/	/
民用建筑物保护类别	一类保护物	14	/	11	/	11	/	/
	二类保护物	11	北：36.6 南：30	8.5	北：54.5 南：22	8.5	北：25 南：26	符合
	三类保护物	8.5	/	7	/	7	/	/
甲、乙类物品生产厂房、库房和甲、乙类液体储罐		15.5	/	12.5	/	12.5	/	/
丙、丁、戊类物品生产厂房、库房和丙类液体储罐以及容积不大于 50 立方米的埋地甲、乙类液体储罐		11	/	10.5	/	10.5	/	/
室外变配电站		15.5	/	12.5	/	12.5	/	/
铁路、地上城市轨道交通线路		15.5	/	15.5	/	15.5	/	/
城市道路	城市快速路、主干路和高速公路、一级公路、二级公路（临川大道）	5.5	65.5	5	72	5	25	符合
	城市次干路、支路和三级公路、四级（小路）	5	16.3	5	41	5	23	符合
架空通信线路		5	/	5	/	5	/	/
架空电力线路	无绝缘层	1.0H，且≥6.5m	/	6.5	/	6.5	/	/
	有绝缘层(H=12)	0.75H，且≥5m	/	5	/	5	/	/

注：1) 上表“/”表示无此项

2) 上表中标准数据为《汽车加油加气加氢站技术标准》（GB50156-2021）表 4.0.4 要求，数

据为设有卸油和加油油气回收系统的数据。

3) H 为架空通讯线路和架空电力线路的杆高和塔高。

表 5.2.1-2 柴油设备与站外建、构筑物的安全间距 (单位: m)

项 目	级 别	柴油埋地油罐		柴油通气管管口		柴油加油机		符合性
		二级站		标准	实测值	标准	实测值	
		标准	实测值					
重要公共建筑		25	/	25	/	25	/	/
明火或散发火花地点		12.5	/	10	/	10	/	/
民用建筑物保护类别	一类保护物	6	/	6	/	6	/	/
	二类保护物	6	北: 47 南: 27.4	6	北: 54.5 南: 22	6	北: 25 南: 26	符合
	三类保护物	6	/	6	/	6	/	/
甲、乙类物品生产厂房、库房和甲、乙类液体储罐		11	/	9	/	9	/	/
丙、丁、戊类物品生产厂房、库房和丙类液体储罐以及容积不大于 50 立方米的埋地甲、乙类液体储罐		9	/	9	/	9	/	/
室外变配电站		12.5	/	12.5	/	12.5	/	/
铁路、地上城市轨道交通线路		15	/	15	/	15	/	/
城市道路	城市快速路、主干路和高速公路、一级公路、二级公路 (临川大道)	3	65.5	3	72	3	25	符合
	城市次干路、支路和三级公路、四级公路 (小路)	3	16.3	3	41	3	23	符合
架空通信线路		5	/	5	/	5	/	/
架空电力线路	无绝缘层	0.75H, 且 \geq 6.5m	/	6.5	/	6.5	/	/
	有绝缘层 (H=12)	0.5H, 且 \geq 5m	/	5	/	5	/	/

注: 1) 上表 “/” 表示无此项

2) 上表中标准数据为《汽车加油加气加氢站技术标准》(GB50156-2021) 表 4.0.4 要求的数据。

3) H 为架空通讯线路和架空电力线路的杆高和塔高。

从表 5.2.1-1、表 5.2.1-2 可以看出, 该加油站的油罐、加油机、通气管管口与站外建、构筑物的防火距离符合《汽车加油加气加氢站技术标准》(GB50156-2021) 第 4.0.4 条的规定。

5.2.2 站内设施安全距离评价

加油站内设施之间的防火距离见下表 5.2.2-1。

表 5.2.2-1 站内主要设施之间的安全防火距离表

站内设施之间的防火距离 (m)						
序号	设施名称	相邻设施	标准要求 (m)	检查记录	符合性	
1	汽油	埋地油罐	站房	4	19.4	符合
2			埋地油罐	0.5	0.5	符合
3			消防泵房、消防水池取水口	10	/	/
4			自用燃煤锅炉房和燃煤厨房	12.5	/	/
5			自用有燃气(油)设备的房间	8	/	/
6			站区围墙	2	3.6	符合
7			洗车棚(三类保护物)	8.5	9.21	符合
8			变配电间(作业区之外)	5	19.4	符合
9			站内变压器(作业区之外)	11	28.5	符合
10			充电桩(三类保护物)	8.5	29.3	符合
11		通气 管口	站房	4	27.5	符合
12			消防泵房、消防水池取水口	10	/	/
13			自用燃煤锅炉房和燃煤厨房	12.5	/	/
14			自用有燃气(油)设备的房间	8	/	/
15			油品卸车点	3	3	符合
16			站内变压器(作业区之外)	10.5	16.2	符合
17			充电桩(三类保护物)	7	19.6	符合
18			变配电间(作业区之外)	5	17.7	符合
19			站区围墙	2	3.1	符合
20			洗车棚(三类保护物)	7	16.7	符合
21	柴油	埋地油罐	站房	3	19.4	符合
22			埋地油罐	0.5	0.5	符合
23			消防泵房、消防水池取水口	7	/	/
24			自用燃煤锅炉房和燃煤厨房	13	/	/
25			自用有燃气(油)设备的房间	6	/	/
26			站区围墙	2	3.6	符合
27			站内变压器(作业区之外)	9	24	符合
28			变配电间(作业区之外)	3	19.4	符合
29			洗车棚(三类保护物)	6	9.21	符合
30			充电桩(三类保护物)	6	24.7	符合
31		通气 管	站房	3.5	27.5	符合
32			变配电间(作业区之外)	3	17.7	符合
33			消防泵房、消防水池取水口	7	/	/

34	口	自用燃煤锅炉房和燃煤厨房	13	/	/
35		自用有燃气（油）设备的房间	6	/	/
36		油品卸车点	2	3	符合
37		站区围墙	2	3.1	符合
38		变压器（作业区之外）	9	16.2	符合
39		洗车棚（三类保护物）	6	16.7	符合
40		充电桩（三类保护物）	6	19.6	符合
41		油品卸车点	站房	5	27.5
42	消防泵房、消防水池取水口		10	/	/
43	汽油罐通气管口		3	3	符合
44	柴油罐通气管口		2	3	符合
45	自用燃煤锅炉房和燃煤厨房		15	/	/
46	站内变压器（作业区之外）		4.5	18.7	符合
47	配电间（作业区之外）		4.5	14.7	符合
48	自用有燃气（油）设备的房间		8	/	/
49	洗车棚（三类保护物）		8.5	16.7	符合
50	充电桩（三类保护物）		8.5	19.6	符合
51	汽油加油机	站房	5	7.5	符合
52		配电间（作业区之外）	6	7.5	符合
53		站内变压器（作业区之外）	6	20.8	符合
54		消防泵房、消防水池取水口	6	/	/
55		自用燃煤锅炉房和燃煤厨房	12.5	/	/
56		充电桩（三类保护物）	7	17.5	符合
57		洗车棚（三类保护物）	7	15.1	符合
58	柴油加油机	站房	4	17.1	符合
59		洗车棚（三类保护物）	6	24.7	符合

注：1. 依据《汽车加油加气加氢站技术标准》（GB50156-2021）第 5.0.8 条：加油加气加氢站的变配电间或室外变压器应布置在作业区之外。变配电间的起算点应为门窗等洞口。

2. 第 5.1.10 条：当汽车加油加气加氢站内设置非油品业务建筑物或设施时，不应布置在作业区内，与站内可燃液体或可燃气体设备的防火间距，应符合本标准第 4.0.4 条～第 4.0.8 条有关三类保护物的规定。当站内经营性餐饮、汽车服务、司机休息室等设施内设置明火设备时，应等同于“明火地点”或“散发火花地点”。

从表 5.2.2-1 可以看出，该加油站内设施之间的防火距离符合《汽车加油加气加氢站技术标准》（GB50156-2021）的规定。

5.2.3 站址选择及平面布置安全检查表

根据《汽车加油加气加氢站技术标准》（GB 50156-2021）的有关要求，采用《安全检查表法》对经营场所单元进行分析评价，评价结果见表 5.2.3-1。

表 5.2.3-1 站址选择及站内平面布置单元现场检查表

序号	项目检查内容	评价依据	检查记录	结果
1.	汽车加油加气加氢站的站址选择应符合有关规划、环境保护和防火安全的要求，并应选在交通便利、用户使用方便的地点。	《汽车加油加气加氢站技术标准》 (GB50156-2021) 4.0.1	该站选址符合城乡规划、环境保护和防火安全的要求，交通便利。	符合
2.	在城市中心区不应建一级汽车加油加气加氢站、CNG 加气母站。	《汽车加油加气加氢站技术标准》 (GB50156-2021) 4.0.2	该站为二级站。	符合
3.	加油站、各类合建站中的汽油、柴油工艺设备与站外建(构)筑物的安全间距，不应小于表 4.0.4 的规定。	《汽车加油加气加氢站技术标准》 (GB50156-2021) 4.0.4	符合要求。	符合
4.	架空电力线路不应跨越汽车加油加气加氢站的作业区。	《汽车加油加气加氢站技术标准》 (GB50156-2021) 4.0.12	该站无架空电力线路、架空通信线路跨越加油作业区。	符合
5.	与汽车加油加气加氢站无关的可燃介质管道不应穿越汽车加油加气加氢站用地范围。	《汽车加油加气加氢站技术标准》 (GB50156-2021) 4.0.13	无可燃介质管道穿越加油站用地范围内。	符合
6.	车辆入口和出口应分开设置。	《汽车加油加气加氢站技术标准》 (GB50156-2021) 5.0.1	车辆出、入口分开设置。	符合
7.	站区内停车位和道路应符合下列规定： 1 站内车道或停车位宽度应按车辆类型确定。CNG 加气母站内单车道或单车停车位宽度不应小于 4.5m，双车道或双车停车位宽度不应小于 9m；其他类型汽车加油加气加氢站的车道或停车位，单车道或单车停车位宽度不应小于 4m，双车道或双车停车位宽度不应小于 6m。 2 站内的道路弯半径应按行驶车型确定，且不宜小于 9m。 3 站内停车位应为平坡，道路坡度不应大于 8%，且宜坡向站外。 4 作业区内的停车场和道路路面不应采用沥青路面。	《汽车加油加气加氢站技术标准》 (GB50156-2021) 5.0.2	1) 站内单车道宽度大于 4m； 2) 道路转弯半径大于 9m； 3) 站内道路较平缓； 4) 路面采用水泥路面。	符合
8.	加油作业区与辅助服务区之间应有界限标识。	《汽车加油加气加氢站技术标准》 (GB50156-2021) 5.0.3,	设有标识。	符合
9.	加油加气加氢站作业区内，不得有“明火地点”或“散发火花地点”。	《汽车加油加气加氢站技术标准》 (GB50156-2021) 5.0.5	加油作业区内没有“明火地点”和“散发火花地点”。	符合
10.	电动汽车充电设施应布置在辅助	《汽车加油加气加氢	充电桩设置在辅助区。	符合

	服务区内。	《站技术标准》 (GB50156-2021) 5.0.7		
11.	加油加气加氢站的变配电间或室外变压器应布置在作业区之外。变配电间的起算点应为门窗等洞口。	《汽车加油加气加氢站技术标准》 (GB50156-2021) 5.0.8	加油站的配电设施布置在爆炸危险区域之外,且与爆炸危险区域边界线最近距离不小于3m。	符合
12.	站房不应布置在爆炸危险区域。站房部分位于作业区内时,建筑面积等应符合本标准第14.2.10条的规定。	《汽车加油加气加氢站技术标准》 (GB50156-2021) 5.0.9	站房未设置在爆炸危险区内。	符合
13.	汽车加油加气加氢站内的爆炸危险区域,不应超出站区围墙和可用地界线。	《汽车加油加气加氢站技术标准》 (GB50156-2021) 5.0.11	该站的爆炸危险区域,未超出站区可用地界线。	符合
14.	汽车加油加气加氢站的工艺设备与站外建(构)筑物之间,宜设置不燃烧体实体围墙,围墙高度相对于站内和站外地坪均不宜低于2.2m。当汽车加油加气加氢站的工艺设备与站外建(构)筑物之间的距离大于本标准表4.0.4~表4.0.8中安全间距的1.5倍,且大于25m时,可设置非实体围墙。面向车辆入口和出口道路的一侧可设非实体围墙或不设围墙。与站区限毗邻的一、二级耐火等级的站外建(构)筑物,其面向加油加气加氢站侧无门、窗、孔洞的外墙,可视为站区实体围墙的一部分,但站内工艺设备与其中的安全距离应符合本标准表4.0.4~表4.0.8的相关规定。	《汽车加油加气加氢站技术标准》 (GB50156-2021) 5.0.12	西面为道路,未设置围墙,其余均设置了围墙。	符合
15.	加油加气站站内设施的防火间距不应小于表5.0.13-1和表5.0.13-2的规定。	《汽车加油加气加氢站技术标准》 (GB50156-2021) 5.0.13	符合要求。	符合
16.	汽车加油加气加氢站内的各类房间应根据站场环境、生产工艺特点和运行管理需要进行采暖设计。采暖房间的室内计算温度不宜低于表14.1.1的规定。	《汽车加油加气加氢站技术标准》 (GB50156-2021) 14.1.1	该站所在地理位置气候温暖,站内设置空调即可满足采暖需求。	符合
17.	汽车加油加气加氢站的采暖宜利用城市、小区或邻近单位的热源。无利用条件时,可在汽车加油加气加氢站内设置锅炉房。	《汽车加油加气加氢站技术标准》 (GB50156-2021) 14.1.2	该站所在地理位置气候温暖,站内设置空调即可满足采暖需求,不需设置锅炉房。	符合
18.	汽车加油加气加氢站内爆炸危险区域中的房间或箱体应采取通风措施,并应符合下列规定: 1 采用强制通风时,通风设备的通风能力在工艺设备工作期间应按每小时换气12次计算,在工	《汽车加油加气加氢站技术标准》 (GB50156-2021) 14.1.4	该加油站爆炸危险区域内无房间或箱体情况,主要采用自然通风。	符合

	<p>艺设备非工作期间应按每小时换气 5 次计算。通风设备应防爆, 并应与可燃气体浓度报警器联锁。</p> <p>2 采用自然通风时, 通风口总面积不应小于 $300c \text{ m}^2/\text{m}^2$ (地面), 通风口不应少于 2 个, 且应靠近可燃气体积聚的部位设置。</p>			
19.	<p>作业区内的站房及其他附属建筑物的耐火等级不应低于二级。罩棚顶棚可采用无防火保护的钢结构。</p>	<p>《汽车加油加气加氢站技术标准》(GB50156-2021) 14.2.1</p>	<p>站内建(构)筑物耐火等级为二级。罩棚顶棚的承重构件为钢结构。</p>	符合
20.	<p>汽车加油加气加氢场地宜设罩棚, 罩棚的设计应符合下列规定:</p> <p>1 罩棚应采用不燃烧材料建造;</p> <p>2 进站口无限高措施时, 罩棚的净空高度不应小于 4.5m; 进站口有限高措施的, 罩棚的净空高度不应小于限高高度;</p> <p>3 罩棚遮盖加油机、加气机的平面投影距离不宜小于 2m;</p> <p>4 罩棚的安全等级和可靠度设计应按现行国家标准《建筑结构可靠度设计统一标准》GB50068 的有关规定执行;</p> <p>5 罩棚设计应计及活荷载、雪荷载、风荷载, 其设计标准值应符合现行国家标准《建筑结构荷载规范》GB50009 的有关规定;</p> <p>6 罩棚的抗震设计应按现行国家标准《建筑抗震设计规范》GB50011 的有关规定执行;</p> <p>7 设置于 CNG 设备、LNG 设备和氢气设备上方的罩棚应采用避免天然气和氢气积聚的结构形式;</p> <p>8 罩棚柱应有防止车辆碰撞的技术措施。</p>	<p>《汽车加油加气加氢站技术标准》(GB50156-2021) 14.2.2</p>	<p>1) 设有球型网架罩棚, 罩棚采用不燃烧性材料;</p> <p>2) 进站口无限高措施, 罩棚净空高度 6.75m;</p> <p>3) 罩棚遮盖加油机的平面投影距离 4.5m;</p> <p>4) 荷载符合规范要求;</p> <p>5) 罩棚按抗震设防烈度 6 度设计, 符合规范要求。</p>	符合
21.	<p>加油岛、加气岛、加氢岛的设计应符合下列规定:</p> <p>1 加油岛、加气岛、加氢岛应高出停车位的地坪 0.15m~0.20m;</p> <p>2 加油岛、加气岛、加氢岛两端的宽度不应小于 1.2m;</p> <p>3 加油岛、加气岛、加氢岛上的罩棚立柱边缘距岛端部不应小于 0.6m;</p> <p>4 靠近岛端部的加油机、加气机、加氢机等岛上的工艺设备应有防止车辆误碰撞的措施和警示标识。采用钢管防撞柱(栏)时, 其钢管的直径不应小于 100mm, 高度不应于 0.5m, 并应设置牢固。</p>	<p>《汽车加油加气加氢站技术标准》(GB50156-2021) 14.2.3</p>	<p>1) 加油岛高出停车位的地坪 0.2m;</p> <p>2) 加油岛宽度不小于 1.2m;</p> <p>3) 加油岛上的罩棚立柱边缘距岛端部不小于 0.6m。</p> <p>4) 加油岛前端设置了 60cm 高防撞柱。</p>	符合

22.	布置有可燃液体或可燃气体设备的建筑物的门窗应向外开启,并应按现行国家标准《建筑设计防火规范》GB 50016 的有关规定采取泄压措施。	《汽车加油加气加氢站技术标准》 (GB50156-2021) 14.2.4	未涉及。	符合
23.	汽车加油加气加氢站内的工艺设备不宜布置在封闭的房间或箱体内部;工艺设备需要布置在封闭的房间或箱体内部时,房间或箱体内部应设置可燃气体检测报警器和强制通风设备,并应符合本标准第14.1.4条的规定。	《汽车加油加气加氢站技术标准》 (GB50156-2021) 14.2.7	该站工艺设备未布置在封闭的房间或箱体内部。	符合
24.	站房可由办公室、值班室、营业室、控制室、变配电间、卫生间和便利店等组成,站房内可设非明火餐厨设备。	《汽车加油加气加氢站技术标准》 (GB50156-2021) 14.2.9	站房设有营业室、配电间、卫生间等。	符合
25.	辅助服务区内建筑物的面积不应超过本规范附录B中三类保护物标准,其消防设计应符合现行国家标准《建筑设计防火规范》GB 50016 的有关规定。	《汽车加油加气加氢站技术标准》 (GB50156-2021) 14.2.11	符合要求。	符合
26.	站房可与设置在辅助服务区内的餐厅、汽车服务、锅炉房、厨房、员工宿舍、司机休息室等设施合建,但站房与餐厅、汽车服务、锅炉房、厨房、员工宿舍、司机休息室等设施之间,应设置无门窗洞口且耐火极限不低于3h的实体墙。	《汽车加油加气加氢站技术标准》 (GB50156-2021) 14.2.12	站房未与辅助用房等合建。	符合
27.	当加油站内的锅炉房、厨房等有明火设备的房间与工艺设备之间的距离符合规定但小于或等于25m时,其朝向加油作业区的外墙应为无门窗洞口且耐火极限不低于3h的实体墙。	《汽车加油加气加氢站技术标准》 (GB50156-2021) 14.2.14	站内无明火设备。	符合
28.	加油站、LPG 加气站、LNG 加气站和 L-CNG 加气站内不应建地下和半地下室,消防水池应具有通风条件。	《汽车加油加气加氢站技术标准》 (GB50156-2021) 14.2.15	站内未建地下和半地下室。	符合
29.	埋地油罐和埋地 LPG 储罐的操作井、位于作业区的排水井应采取防渗漏措施,位于爆炸危险区域内的操作井和排水井应有防止产生火花的措施。	《汽车加油加气加氢站技术标准》 (GB50156-2021) 14.2.16	油罐操作井采取了密封等防渗漏措施。	符合
30.	汽车加油加气加氢站作业区内不得种植油性植物。	《汽车加油加气加氢站技术标准》 (GB50156-2021) 14.3.1	站内未种植油性植物。	符合
31.	从事危险化学品经营单位的经营和储存场所、设施、建筑物符合《建筑设计防火规范》(GB50016)、《石油化工企业设计防火规范》	《危险化学品经营许可证管理办法》 (原国家安全生产监督管理总局令〔2012〕	该站的经营和储存设施、建筑物符合相关国家标准、行业标准的规定。	符合

	(GB50160)、《汽车加油加气加氢站技术标准》(GB50156)等相关国家标准、行业标准的规定。	第55号、国家安监总局令(2015)第79号修订)第六条(一)		
32.	从事危险化学品经营单位的储存设施与相关场所、设施、区域的距离符合有关法律、法规、规章和标准的规定。	《危险化学品经营许可证管理办法》(原国家安全生产监督管理总局令(2012)第55号、国家安监总局令(2015)第79号修订)第八条(二)	与周边建(构)筑物的距离符合要求。	符合
33.	充电站的总体规划应符合城镇规划、环境保护的要求,并应选在交通便利的地方	《电动汽车充电站设计标准》(GB/T50966-2024) 3.2.1	交通便利	符合
34.	充电站站址宜靠近城市道路,不宜选在城市干道的交叉路口和交通繁忙路段附近。	《电动汽车充电站设计标准》(GB/T50966-2024) 3.2.2	靠近城市道路,不在城市干道的交叉路口和交通繁忙路段附近。	符合
35.	充电站站址的选择应与城市中低压配电网的规划和建设密切结合,以满足供电可靠性、电能质量和自动化的要求。	《电动汽车充电站设计标准》(GB/T50966-2024) 3.2.3	与城市中低压配电网的规划和建设密切结合。	符合
36.	充电站不应靠近有潜在火灾或爆炸危险的地方,当与有爆炸危险的建筑物毗邻时,应符合现行国家标准《爆炸危险环境电力装置设计规范》GB 50058的有关规定。	《电动汽车充电站设计标准》(GB/T50966-2024) 3.2.5	在爆炸危险区域外。	符合
37.	充电站不宜设在多尘或有腐蚀性气体的场所,当无法远离时,不应设在污染源盛行风向的下风侧。	《电动汽车充电站设计标准》(GB/T50966-2024) 3.2.6	未设在多尘或有腐蚀性气体的场所。	符合
38.	充电站不应设在有剧烈振动的场所。	《电动汽车充电站设计标准》(GB/T50966-2024) 3.2.7	未设在有剧烈振动的场所。	符合
39.	充电站的环境温度应满足为电动汽车动力蓄电池正常充电的要求。	《电动汽车充电站设计标准》(GB/T50966-2024) 3.2.8	充电站的环境温度适宜满足要求。	符合
40.	充电站包括站内建筑、站内外行车道、充电区、临时停车区及供配电设施等。站区总布置应满足总体规划要求,并应符合站内工艺布置合理、功能分区明确、交通便利和节约用地的原则	《电动汽车充电站设计标准》(GB/T50966-2024) 4.1.1	站区总布置满足总体规划要求。	符合
41.	在保证交通组织顺畅、工艺布置合理的前提下,应根据自然地形布置充电站,尽量减少土石方量。	《电动汽车充电站设计标准》(GB/T50966-2024) 4.1.3	据自然地形布置充电站。	符合

42.	充电设备应靠近充电位布置,以便于充电,设备外廓距充电位边缘的净距不宜小于0.4m。充电设备的布置不应妨碍其他车辆的充电和通行,同时应采取保护充电设备及操作人员安全的措施。	《电动汽车充电站设计标准》 (GB/T50966-2024 4.2.1	充电设备靠近充电位布置,不妨碍其他车辆的充电和通行。	符合
43.	充电站内道路的设置应满足消防及服务车辆通行的要求。充电站的出入口不宜少于2个,当充电站的车位不超过50个时,可设置1个出入口。入口和出口宜分开设置,并应明确指示标识。	《电动汽车充电站设计标准》 (GB/T50966-2024 4.3.1	依托加油站,出入口设置符合要求。	符合
44.	充电站的进出站道路应与站外市政道路顺畅衔接。	《电动汽车充电站设计标准》 (GB/T50966-2024 4.3.4	充电站的进出站道路与站外市政道路顺畅衔接。	符合

该单元采用《安全检查表法》共检查项目44项全部符合,均符合要求。

5.3 加油工艺及设备设施单元

采用《安全检查表法》对加油工艺及设备设施单元进行分析评价,评价结果见表5.3-1。

表5.3-1 加油工艺及设备设施单元现场检查表

序号	项目检查内容	评价依据	检查记录	结果
(一) 油罐				
1.	除撬装式加油装置所配置的防火防爆油罐外,加油站的汽油罐和柴油罐,应埋地设置,严禁设在室内或地下室内。	《汽车加油加气加氢站技术标准》 (GB50156-2021) 6.1.1	油罐采用室外埋地敷设。	符合
2.	汽车加油站的储油罐应采用卧式油罐。	《汽车加油加气加氢站技术标准》 (GB50156-2021) 6.1.2	采用埋地卧式双层储油罐。	符合
3.	埋地油罐需要采用双层油罐时,可采用双层钢制油罐、双层玻璃纤维增强塑料油罐、内钢外玻璃纤维增强塑料双层油罐。既有加油站的埋地单层钢制油罐改造为双层油罐时,可采用玻璃纤维增强塑料等满足强度和防渗要求的材料进行衬里改造。	《汽车加油加气加氢站技术标准》 (GB50156-2021) 6.1.3	采用的SF双层钢制油罐。	符合
4.	单层钢制油罐、双层钢制油罐和内钢外玻璃纤维增强塑料双层油罐的内层罐的罐体结构设计,可按现行行业标准《钢制常压储罐 第一部分:储存对水有污染的易燃和不易燃液体的埋地卧式圆筒形单层和双层储罐》AQ 3020的有关规定执行,并应符合下列规定: 1 钢制油罐的罐体和封头所用钢	《汽车加油加气加氢站技术标准》 (GB50156-2021) 6.1.4	查看资料,该站油罐符合要求。	符合

	板的公称厚度,不应小于表 6.1.4 的规定。 2 钢制油罐的设计内压不应低于 0.08MPa。			
5.	选用的双层玻璃纤维增强塑料油罐应符合现行行业标准《加油站用埋地玻璃纤维增强塑料双层油罐工程技术规范》SH/T3177 的有关规定;选用的钢-玻璃纤维增强塑料双层油罐应符合现行行业标准《加油站用埋地钢-玻璃纤维增强塑料双层油罐工程技术规范》SH/T3178 的有关规定。	《汽车加油加气加氢站技术标准》 (GB50156-2021) 6.1.5	符合规范要求。	符合
6.	双层油罐内壁与外壁之间应有满足渗漏检测要求的贯通间隙。	《汽车加油加气加氢站技术标准》 (GB50156-2021) 6.1.9	设置有渗漏检测用贯通间隙。	符合
7.	双层钢制油罐、内钢外玻璃纤维增强塑料双层油罐和玻璃纤维增强塑料等非金属防渗衬里的双层油罐,应设渗漏检测立管,并应符合下列规定: 1 检测立管应采用钢管,直径宜为 80mm,壁厚不宜小于 4mm; 2 检测立管应位于油罐顶部的纵向中心线上; 3 检测立管的底部管口应与油罐内、外壁间隙相连通,顶部管口应装防尘盖; 4 检测立管应满足人工检测和在线监测的要求,并应保证油罐内、外壁任何部位出现渗漏均能被发现。	《汽车加油加气加氢站技术标准》 (GB50156-2021) 6.1.10	1) 钢制检测立管,直径、壁厚满足要求; 2) 检测立管位于纵向中心线; 3) 与油罐内外壁间隙连通; 4) 满足人工检测和在线检测条件。	符合
8.	油罐应采用钢制人孔盖。	《汽车加油加气加氢站技术标准》 (GB50156-2021) 6.1.11	油罐采用钢制人孔盖。	符合
9.	油罐设在非车行道下面时,罐顶的覆土厚度不应小于 0.5m;设在车行道下面时,罐顶低于混凝土路面不宜小于 0.9m。 钢制油罐的周围应回填中性沙或细土,其厚度不应小于 0.3m;外层为玻璃纤维增强塑料材料的油罐,其回填料应符合产品说明书的要求。	《汽车加油加气加氢站技术标准》 (GB50156-2021) 6.1.12	油罐设在车行道下面,油罐埋地布置,罐顶低于混凝土路面不小于 0.9m;SF 双层油罐的周围已回填细土,其厚度不小于 0.3m。	符合
10.	当埋地油罐受地下水或雨水作用有上浮的可能时,应采取防止油罐上浮的措施。	《汽车加油加气加氢站技术标准》 (GB50156-2021) 6.1.13	采取防止油罐上浮的措施。	符合

11.	油罐的人孔应设操作井,设在行车道下面的人孔井应采用加油站车行道下专用的密闭井盖和井座。	《汽车加油加气加氢站技术标准》 (GB50156-2021) 6.1.14	油罐的人孔设有操作井,采用车行道下专用的密闭井盖和井座。	符合
12.	油罐卸油应采取防满溢措施。油料达到油罐容量的90%时,应能触动高液位报警装置;油料达到油罐容量的95%时,应能自动停止油料继续进罐。高液位报警装置应位于工作人员便于觉察的地点。	《汽车加油加气加氢站技术标准》 (GB50156-2021) 6.1.15	油罐设置有高液位报警装置,采取了卸油防满溢措施。	符合
13.	设有油气回收系统的加油站,站内油罐应设带有高液位报警功能的液位监测系统。单层油罐的液位监测系统尚应具备渗漏检测功能,渗漏检测分辨率不宜大于0.8L/h。	《汽车加油加气加氢站技术标准》 (GB50156-2021) 6.1.16	该站油罐液位检测系统设有高液位报警功能。	符合
(二) 加油机				
序号	检查内容	检查记录	结论	符合性
1.	加油机不得设置在室内。	《汽车加油加气加氢站技术标准》 (GB50156-2021) 6.2.1	加油机设在室外罩棚下。	符合
2.	加油枪应采用自封式。汽油加油枪的流量不应大于50L/min。	《汽车加油加气加氢站技术标准》 (GB50156-2021) 6.2.2	采用自封式加油枪,汽油加油枪的流量小于50L/min。	符合
3.	加油软管上宜设安全拉断阀。	《汽车加油加气加氢站技术标准》 (GB50156-2021) 6.2.3	设有拉断阀。	符合
4.	以正压(潜油泵)供油的加油机,其底部的供油管道上应设剪断阀,当加油机被撞或起火时,剪断阀应能自动关闭。	《汽车加油加气加氢站技术标准》 (GB50156-2021) 6.2.4	供油管道上设有剪断阀。	符合
5.	采用一机多油品的加油机时,加油机上的放枪位应有各油品的文字标示,加油枪应有颜色标识。	《汽车加油加气加氢站技术标准》 (GB50156-2021) 6.2.5	有各油品的文字标示及颜色标识。	符合
(三) 工艺管道系统				
1.	汽油和柴油油罐车卸油必须采用密闭卸油方式。汽油油罐车应具有卸油油气回收系统。	《汽车加油加气加氢站技术标准》 (GB50156-2021) 6.3.1	汽车和柴油油罐车卸油采用密闭卸油方式。	符合
2.	每个油罐应各自设置卸油管道和卸油接口。但各卸油接口及油气回收接口应有明显的标识。	《汽车加油加气加氢站技术标准》 (GB50156-2021)	每个油罐各自设置卸油管道和卸油接口。各卸油接口有明显的标识。	符合

		6.3.2		
3.	卸油接口应装设快速接头及密封盖。	《汽车加油加气加氢站技术标准》 (GB50156-2021) 6.3.3	卸油接口装设快速接头及密封盖。	符合
4.	加油站采用卸油油气回收系统时,其设计应符合下列规定: 1 汽油罐车向站内油罐卸油应采用平衡式密闭油气回收系统。 2 各汽油罐可共用一根卸油油气回收主管,回收主管的公称直径不宜小于 80mm。 3 卸油油气回收管道的接口宜采用自闭式快速接头。采用非自闭式快速接头时,应在靠近快速接头的连接管道上装设阀门。	《汽车加油加气加氢站技术标准》 (GB50156-2021) 6.3.4	1) 采用的平衡式密闭油气回收系统; 2) 共用一根卸油油气回收主管; 3) 采用自闭式快速接头。	符合
5.	加油站宜采用油罐装设潜油泵的一泵供多机(枪)的加油工艺。采用自吸式加油机时,每台加油机应按加油品种单独设置进油管和罐内底阀。	《汽车加油加气加氢站技术标准》 (GB50156-2021) 6.3.5	装设了潜油泵,符合要求。	符合
6.	加油站应采用加油油气回收系统。	《汽车加油加气加氢站技术标准》 (GB50156-2021) 6.3.6	该加油站采用了加油油气回收系统。	符合
7.	加油站采用加油油气回收系统时,其设计应符合下列规定: 1 应采用真空辅助式油气回收系统。 2 汽油加油机与油罐之间应设油气回收管道,多台汽油加油机可共用 1 根油气回收主管,油气回收主管的公称直径不应小于 50mm。 3 加油油气回收系统应采取防止油气反向流至加油枪的措施。 4 加油机应具备回收油气功能,其气液比宜设定为 1.0~1.2。 5 在加油机底部与油气回收立管的连接处,应安装一个用于检测液阻和系统密闭性的丝接三通,其旁通短管上应设公称直径为 25mm 的球阀及丝堵。	《汽车加油加气加氢站技术标准》 (GB50156-2021) 6.3.7	符合规定。	符合
8.	油罐的接合管设置应符合下列规定: 1 接合管应为金属材质; 2 接合管应设在油罐的顶部,其中进油接合管、出油接合管或潜油泵安装口应设在人孔盖上; 3 进油管应伸至罐内距罐底 50mm~100mm 处,进油立管的底端	《汽车加油加气加氢站技术标准》 (GB50156-2021) 6.3.8	按要求设置。	符合

	<p>应为 45° 斜管口或 T 形管口，进油管管壁上不得有与油罐气相空间相通的开口；</p> <p>4 罐内潜油泵的入油口或通往自吸式加油机管道的罐内底阀，应高于罐底 150mm~200mm；</p> <p>5 油罐的量油孔应设带锁的量油帽，量油孔下部的接合管宜向下伸至罐内距罐底 200mm 处，并应有检尺时使接合管内液位与罐内液位相一致的技术措施；</p> <p>6 油罐人孔并内的管道及设备应保证油罐人孔盖的可拆装性；</p> <p>7 人孔盖上的接合管与引出井外管道的连接，宜采用金属软管过渡连接。</p>			
9.	<p>汽油罐与柴油罐的通气管应分开设置。通气管管口高出地面的高度不应小于 4m。沿建（构）筑物的墙（柱）向上敷设的通气管，管口应高出建筑物的顶面 2m 及以上。通气管管口应设置阻火器。</p>	<p>《汽车加油加气加氢站技术标准》 (GB50156-2021) 6.3.9</p>	<p>汽油、柴油通气管分开设置，管口高出地面 4m，汽油储罐通气管管口分别安装阻火呼吸阀和真空压力阀；柴油罐分开设置通气管，柴油储罐通气管管口安装阻火呼吸阀。</p>	符合
10.	<p>通气管的公称直径不应小于 50mm。</p>	<p>《汽车加油加气加氢站技术标准》 (GB50156-2021) 6.3.10</p>	<p>通气管的公称直径 50mm。</p>	符合
11.	<p>当加油站采用油气回收系统时，汽油罐的通气管管口除应装设阻火器外，尚应装设呼吸阀。呼吸阀的工作正压宜为 2kPa~3kPa，工作负压宜为 1.5kPa~2kPa。</p>	<p>《汽车加油加气加氢站技术标准》 (GB50156-2021) 6.3.11</p>	<p>汽油储罐通气管管口分别安装阻火呼吸阀和真空压力阀。</p>	符合
12.	<p>加油站工艺管道的选用，应符合下列规定：</p> <p>1. 油罐通气管道和露出地面的管道，应采用符合现行国家标准《输送流体用无缝钢管》GB/T8163 的无缝钢管。</p> <p>2. 其他管道应采用输送流体用无缝钢管或适于输送油品的热塑性塑料管道。所采用的热塑性塑料管道应有质量证明文件。非烃类车用燃料不得采用不导静电的热塑性塑料管道。</p> <p>3. 无缝钢管的公称壁厚不应小于 4mm，埋地钢管的连接应采用焊接。</p> <p>4. 热塑性塑料管道的主体结构层应为无孔隙聚乙烯材料，壁厚不应小于 4mm。埋地部分的热塑性塑料管道应采用配套的专用连接管件</p>	<p>《汽车加油加气加氢站技术标准》 (GB50156-2021) 6.3.12</p>	<p>1) 油罐通气管道和露出地面的管道，采用符合现行国家标准《输送流体用无缝钢管》GB/T 8163 的无缝钢管。</p> <p>2) 其他管道采用导静电的热塑性塑料管道。</p> <p>3) 无缝钢管的公称壁厚为 5mm，埋地钢管的连接采用焊接。</p>	符合

	电熔连接。 5. 导静电热塑性塑料管道导静电衬层的体电阻率应小于 $108\Omega\cdot m$ ，表面电阻率应小于 $10^{10}\Omega$ 。 6. 不导静电热塑性塑料管道主体结构层的介电击穿强度应大于100kV。 7. 柴油尾气处理液加注设备的管道，应采用奥氏体不锈钢管道或能满足输送柴油尾气处理液的其他管道。			
13.	油罐车卸油时用的卸油连通软管、油气回收连通软管，应采用导静电耐油软管，其体电阻率应小于 $10^8\Omega\cdot m$ ，表面电阻率应小于 $10^{10}\Omega$ ，或采用内附金属丝（网）的橡胶软管。	《汽车加油加气加氢站技术标准》 (GB50156-2021) 6.3.13	油罐车卸油采用电阻率、表面电阻率均小于 $10^8\Omega\cdot m$ 的导静电耐油软管。	符合
14.	加油站内的工艺管道除必须露出地面的以外，均应埋地敷设。当采用管沟敷设时，管沟必须用中性沙子或细土填满、填实。	《汽车加油加气加氢站技术标准》 (GB50156-2021) 6.3.14	加油站内的工艺管道除必须露出地面的以外，均直接埋地敷设。	符合
15.	卸油管道、卸油油气回收管道、加油油气回收管道和油罐通气管横管，应坡向埋地油罐。卸油管道的坡度不应小于2%，卸油油气回收管道、加油油气回收管道和油罐通气管横管的坡度，不应小于1%。	《汽车加油加气加氢站技术标准》 (GB50156-2021) 6.3.15	卸油管道、卸油油气回收管道、加油油气回收管道和油罐通气管横管，坡向埋地油罐敷设。	符合
16.	埋地工艺管道的埋设深度不得小于0.4m。敷设在混凝土地面或道路下面的管道，管顶低于混凝土层下表面不得小于0.2m。管道周围应回填不小于100mm厚的中性沙子或细土。	《汽车加油加气加氢站技术标准》 (GB50156-2021) 6.3.17	埋地工艺管道的埋设深度大于0.4m。	符合
17.	工艺管道不应穿过或跨越站房等与其无直接关系的建（构）筑物；与管沟、电缆沟和排水沟相交叉时，应采取相应的防护措施。	《汽车加油加气加氢站技术标准》 (GB50156-2021) 6.3.18	工艺管道采用埋地敷设，未穿过站房；未与管沟、电缆沟和排水沟相交叉。	符合
18.	加油站埋地油罐应采用下列之一的防渗方式： 1 采用双层油罐； 2 单层油罐设置防渗罐池。	《汽车加油加气加氢站技术标准》 (GB50156-2021) 6.5.1	采用的是双层油罐。	符合
19.	装有潜油泵的油罐人孔操作井、卸油口井、加油机底槽等可能发生油品渗漏的部位，也应采取相应的防渗措施。	《汽车加油加气加氢站技术标准》 (GB50156-2021) 6.5.4	人孔操作井设置井盖，卸油口设置单独的卸油口槽，加油机地槽填砂处理等。部分油罐人孔操作井有积水。	不符合
20.	双层油罐、防渗罐池的渗漏检测宜采用在线监测系统。采用液体传感	《汽车加油加气加氢	采用在线检测系统。	符合

	器监测时,传感器的检测精度不应大于 3.5mm。	站技术标准》 (GB50156-2021) 6.5.7		
21.	户外安装的充电设备的基础应高于所在地坪 200mm 及以上。	《汽车加油加气加氢站技术标准》 (GB50156-2021) 13.3.1	户外安装的充电设备的基础高于所在地坪 200mm。	符合
22.	户外安装的直流充电桩和交流充电桩的防护等级不应低于 IP54。	《汽车加油加气加氢站技术标准》 (GB50156-2021) 13.3.2	直流充电桩防护等级为 IP54。	符合
23.	直流充电桩或交流充电桩与站内汽车通道或充电车位相邻一侧应设置车档或防撞(柱)栏,防撞(柱)栏的高度不应小于 0.5m。	《汽车加油加气加氢站技术标准》 (GB50156-2021) 13.3.3	设置防撞栏,高度大于 0.5m。	符合

该单元采用《安全检查表法》共检查项目 23 项, 1 项不符合要求。不符合项: 部分油罐人孔操作井有积水。企业已完成整改, 整改材料见附件, 该单元符合要求。

5.4 电气、报警和紧急切断系统

根据《汽车加油加气加氢站技术标准》(GB 50156-2021)的有关要求, 采用《安全检查表法》对电气、报警和紧急切断系统进行分析评价, 评价结果见表 5.4-1。

表 5.4-1 电气、报警和紧急切断系统安全检查表

序号	项目检查内容	评价依据	检查记录	结果
(一) 供配电				
1.	汽车加油加气加氢站的供电负荷等级可分为三级, 信息系统应设不间断供电电源。	《汽车加油加气加氢站技术标准》 GB50156-2021 13.1.1	加油站的供电负荷等级为三级, 报警系统、渗漏检测等设置 UPS 电源。	符合
2.	加油站、LPG 加气站宜采用电压为 380/220V 的外接电源, CNG 加气站、LNG 加气站、加氢合建站宜采用电压为 10kV 的外接电源。	《汽车加油加气加氢站技术标准》 GB50156-2021 13.1.2	该站采用电压为 380/220V 的外接电源, 加油站的供电系统设独立的计量装置。	符合
3.	汽车加油加气加氢站的消防泵房、罩棚、营业室、LPG 泵房、压缩机间等处均应设应急照明, 连续供电时间不应少于 90min。	《汽车加油加气加氢站技术标准》 GB50156-2021 13.1.3	营业厅设置应急照明灯, 符合要求。	符合
4.	当引用外电源有困难时, 加油加气站可设置小型内燃发电机组。内燃机的排烟管口, 应安装阻火器。排烟管口至各爆炸危险区域边界的水平距离, 应符合下列规定: 1 排烟口高出地面 4.5m 以下时, 不应小于 5m。 2 排烟口高出地面 4.5m 及以上时, 不应小于 3m。	《汽车加油加气加氢站技术标准》 GB50156-2021 13.1.4	未设置发电机。	符合

5.	汽车加油加气加氢站的电缆宜采用直埋或电缆穿管敷设。电缆穿越行车道部分应穿钢管保护。	《汽车加油加气加氢站技术标准》 GB50156-2021 13.1.5	加油站的电力线路采用电缆并直埋敷设。电缆穿越行车道部分，穿钢管保护。	符合
6.	当采用电缆沟敷设电缆时，作业区内的电缆沟内必须充沙填实。电缆不得与氢气、油品、LPG、LNG 和 CNG 管道以及热力管道敷设在同一沟内。	《汽车加油加气加氢站技术标准》 GB50156-2021 13.1.6	该站电缆单独直埋敷设。	符合
7.	爆炸危险区域内的电气设备选型、安装、电力线路敷设等，应符合现行国家标准《爆炸危险环境电力装置设计规范》GB50058 的有关规定。	《汽车加油加气加氢站技术标准》 GB50156-2021 13.1.7	爆炸危险区域内电气设备的选型、安装、电力线路敷设符合《爆炸危险环境电力装置设计规范》GB50058 的有关规定。	符合
8.	配电室的耐火等级，不应低于二级。	《20kV 以下变电所设计规范》GB50053-2013	耐火等级为二级。	符合
9.	配电室应采用自然通风并设机械通风装置。	《20kV 以下变电所设计规范》GB50053-2013	通风效果良好。	符合
10.	配电室应设防火门，并应向外开启，长度大于 7m，应有两个出口，其中一个出口可设在通往屋外楼梯的平台处。	《20kV 以下变电所设计规范》GB50053-2013	长度小于 7m，1 个出口。	符合
11.	配电室不应设在厕所、浴室或其它经常积水场所的正下方，且不宜与上述场所贴邻。	《20kV 以下变电所设计规范》GB50053-2013	不在积水场所。	符合
12.	应设防止雨、雪、小动物、风沙及污秽尘埃进入的措施。	《20kV 以下变电所设计规范》GB50053-2013	配电间设置防鼠板。	符合
13.	不得有无关的管道和线路穿过。	《20kV 以下变电所设计规范》GB50053-2013	无管道。	符合
14.	电缆夹层、电缆沟和电缆室，应采取防水、排水措施。	《20kV 以下变电所设计规范》GB50053-2013	有防水排水措施。	符合
15.	配电室应设置事故照明。	《20kV 以下变电所设计规范》GB50053-2013	配电间设置应急照明。	符合
16.	配电装置室内低压开关柜单列布置时，屏前通道：固定式 1500mm、抽屉式 1800mm；屏后通道 1000mm，配电装置室内低压开关柜双排面对面布置时，屏前通道：固定式 2000mm、抽屉式 2300mm；屏后通道 1000mm。	《20kV 以下变电所设计规范》GB50053-2013	符合。	符合
(二)防雷、防静电				
17.	汽车加油加气加氢站的防雷接地、防静电接地、电气设备的工作接地、保护接地及信息系统的接地等宜共用接地装置，接地电阻不应大于 4Ω。	《汽车加油加气加氢站技术标准》 GB50156-2021 13.2.2	该站防雷接地、防静电接地、电气设备的工作接地、保护接地及信息系统的接地等，采用共用接地装置，接地电阻小于 4Ω。	符合

18.	埋地钢制油罐、埋地 LPG 储罐以及非金属油罐顶部的金属部件和罐内的各金属部件,必须与非埋地部分的工艺金属管道相互做电气连接并接地。	《汽车加油加气加氢站技术标准》 GB50156-2021 13.2.4	埋地油罐顶部金属部件和罐内各金属部件与非埋地部分的工艺金属管道相互做电气连接并接地。	符合
19.	汽车加油加气加氢站内油气放空管在接入全站共用接地装置后,可单独做防雷接地。	《汽车加油加气加氢站技术标准》 GB50156-2021 13.2.5	接入共用接地装置。	符合
20.	当加油加气站内的站房和罩棚等建筑物需要防直击雷时,应采用避雷带(网)保护。当罩棚采用金属屋面时,宜利用屋面作为接闪器,但应符合下列规定: 1. 板间的连接应是持久的电气贯通,可采用铜锌合金焊、熔焊、卷边压接、缝接、螺钉或螺栓连接。 2. 金属板下面不应有易燃物品,热镀锌钢板的厚度不应小于 0.5mm,铝板的厚度不应小于 0.65mm,锌板的厚度不应小于 0.7mm。 3. 金属板应无绝缘被覆层。	《汽车加油加气加氢站技术标准》 GB50156-2021 13.2.6	该站的站房采用接闪带保护。罩棚利用罩棚彩钢屋面防直击雷。	符合
21.	加油站的信息系统应采用铠装电缆或导线穿钢管配线。配线电缆金属外皮两端、保护钢管两端均应接地。	《汽车加油加气加氢站技术标准》 GB50156-2021 13.2.7	信息系统采用铠装电缆,配线电缆金属外皮两端、保护钢管两端均已接地。	符合
22.	加油站信息系统的配电线路首、末端与电子器件连接时,应装设与电子器件耐压水平相适应的过电压(电涌)保护器。	《汽车加油加气加氢站技术标准》 GB50156-2021 13.2.8	信息系统的配电线路首、末端与电子器件连接时,均装设过电压保护器。	符合
23.	380/220V 供配电系统宜采用 TN-S 系统,当外电源为 380V 时,可采用 TN-C-S 系统。供电系统的电缆金属外皮或电缆金属保护管两端均应接地,在供配电系统的电源端应安装与电子器件耐压水平相适应的过电压(电涌)保护器。	《汽车加油加气加氢站技术标准》 GB50156-2021 13.2.9	该站为 380/220V 供配电系统,采用 TN-S 系统。供电系统的电缆金属外皮两端均接地。并安装过电压保护器。	符合
24.	地上或管沟敷设的油品管道应设防静电和防感应雷的共用接地装置,其接地电阻不应大于 30Ω。	《汽车加油加气加氢站技术标准》 GB50156-2021 13.2.10	油品管道设防静电和防感应雷的共用接地装置,接地电阻符合要求,防雷装置检测合格。	符合
25.	加油加气加氢站的油罐车、LPG 罐车、LNG 罐车和液氢罐车卸车场地应设卸车或卸气临时用的防静电接地装置,并应设置能检测跨接线及监视接地装置状态的静电接地仪。	《汽车加油加气加氢站技术标准》 GB50156-2021 13.2.11	有静电报警器。	符合

26.	在爆炸危险区域内工艺管道上的法兰、胶管两端等连接处,应用金属线跨接。当法兰的连接螺栓不少于5根时,在非腐蚀环境下可不跨接。	《汽车加油加气加氢站技术标准》 GB50156-2021 13.2.12	在爆炸危险区域内工艺管道的法兰、胶管两端等连接处,已用金属线跨接。	符合
27.	油罐车卸油用的卸油软管、油气回收软管与两端快速接头,应保证可靠的电气连接。	《汽车加油加气加氢站技术标准》 GB50156-2021 13.2.13	油罐车卸油用的卸油软管能保证可靠的电气连接。	符合
28.	防静电接地装置的接地电阻不应大于100Ω。	《汽车加油加气加氢站技术标准》 GB50156-2021 13.2.15	接地电阻值符合要求。	符合
29.	油品罐车、LPG罐车、LNG罐车卸车场地内用于防静电跨接的固定接地装置,不应设置在爆炸危险1区。	《汽车加油加气加氢站技术标准》 GB50156-2021 13.2.16	未设置在爆炸危险1区。	符合
30.	站房内不应设置大功率电器设备。	《汽车加油加气站消防安全管理》 XF/T3004-2020 第9.4.3条	站内未见大功率电器。	符合
31.	仓库内严禁使用高温照明灯具。且照明灯正下方严禁放置可燃物。	《汽车加油加气站消防安全管理》 XF/T3004-2020 第9.4.4条	该站未使用高温照明灯具。	符合
32.	加油加气站防雷、防静电设施的设置应符合GB50156的有关规定,其装卸场地应设置为油、气罐车跨接除静电的装置。	《汽车加油加气站消防安全管理》 XF/T3004-2020 第9.5.1条	已设置防雷防静电设施。	符合
33.	应委托有资质的检测机构对防雷、防静电设备和接地装置每年进行两次检测。	《汽车加油加气站消防安全管理》 XF/T3004-2020 第9.5.2条	有有效的检测报告,检测单位资质符合要求。	符合
34.	严禁直接用加油枪向绝缘性容器内加注油品。	《汽车加油加气站消防安全管理》 XF/T3004-2020 第9.5.3条	现场无向塑料桶等绝缘性容器加注油品的情况。	符合
35.	配电室的位置应靠近用电负荷中心,设置在尘埃少、腐蚀介质少、周围环境干燥和无剧烈振动的场所,并宜留有发展余地。	《低压配电设计规范》 GB50054-2011 第4.1.1条	配电房设置站房内,靠近加油区,离负荷中心较近。	符合
36.	配电室内除本室需用的管道外,不应有其他的管道通过。室内水、汽管道上不应设置阀门和中间接头;水、汽管道与散热器的连接应采用焊接,并应做等电位联结。配电屏上、下方及电缆沟内不应敷设水、汽管道。	《低压配电设计规范》 GB50054-2011 第4.1.2条	无其他管道通过。	符合
37.	配电室的顶棚、墙面及地面的建筑装饰,应使用不易积灰和不易起灰的材料;顶棚不应抹灰。	《低压配电设计规范》 GB50054-2011 第4.3.3条	配电房内墙面、顶棚、地面不易起灰。	符合

38.	配电室的门、窗关闭应密合；与室外相通的洞、通风孔应设防止鼠、蛇类等小动物进入的网罩，其防护等级不宜低于现行国家标准《外壳防护等级（IP）代码》GB 4208 规定的 IP3X 级。直接与室外露天相通的通风孔尚应采取防止雨、雪飘入的措施。	《低压配电设计规范》 GB50054-2011 第 4.3.7 条	配电室门关闭密合，门口设置了挡鼠板。	符合
39.	汽车加油加气加氢站应设置紧急切断系统，该系统应能在事故状态下实现紧急停车和关闭紧急切断阀的保护功能。	《汽车加油加气加氢站技术标准》 (GB50156-2021) 13.5.1	该站设有加油紧急切断系统。	符合
40.	紧急切断系统应至少在下列位置设置紧急切断开关： 1 在汽车加油加气加氢站现场工作人员容易接近且较为安全的位置； 2 在控制室、值班室内或站房收银台等有人员值守的位置。	《汽车加油加气加氢站技术标准》 (GB50156-2021) 13.5.2	在站房外墙面和收银台处设有紧急切断开关。	符合
41.	工艺设备的电源和工艺管道上的紧急切断阀应能由手动启动的远程控制切断系统操纵关闭。	《汽车加油加气加氢站技术标准》 (GB50156-2021) 13.5.3	加油泵、管道紧急切断按钮可由手动启动的远程控制切断系统操纵关闭。	符合
42.	紧急切断系统应只能手动复位。	《汽车加油加气加氢站技术标准》 (GB50156-2021) 13.5.4	只能手动复位。	符合

该单元采用《安全检查表法》共检查项目 42 项，均符合要求。

5.5 消防设施和给排水单元

根据《汽车加油加气加氢站技术标准》（GB 50156-2021）的有关要求，采用《安全检查表法》对消防设施和给排水单元进行分析评价，评价结果见表 5.5-1。

表 5.5-1 消防设施单元现场检查表

序号	项目检查内容	评价依据	检查记录	结果
1.	加油站、CNG 加气站、三级 LNG 加气站和采用埋地、地下、半地下 LNG 储罐的各级 LNG 加气站及合建站，可不设消防给水系统。合建站中地上 LNG 储罐总容积不大于 60m ³ 时，可不设消防给水系统。	《汽车加油加气加氢站技术标准》 (GB50156-2021) 12.2.3	采用埋地储罐，不设置消防给水系统。	符合
2.	排水井、雨水口和化粪池不应设在作业区和可燃液体出现泄漏事故时可能流经的部位。	《汽车加油加气加氢站技术标准》 (GB50156-2021) 12.3.3	未设在作业区和可燃液体出现泄漏事故时可能流经的部位。	符合
3.	灭火器应设置在位置明显和便于取用的地点，且不得影响安全疏散。	《建筑灭火器配置设计规范》 (GB50140-2005) 第 5.1.1 条	灭火器设在明显、便于取用的位置，且不影响安全疏散。	符合

4.	<p>加油加气加氢站工艺设备应配置灭火器材，并应符合下列规定：</p> <p>1 每2台加气（氢）机应配置不少于2具5kg手提式干粉灭火器，加气（氢）机不足2台应按2台配置；</p> <p>2 每2台加油机应配置不少于2具5kg手提式干粉灭火器，或1具5kg手提式干粉灭火器和1具6L泡沫灭火器，加油机不足2台应按2台配置；</p> <p>3 地上LPG储罐、地上LNG储罐、地下和半地下LNG储罐、地上液氢储罐、CNG储气设施，应配置2台不小于35kg推车式干粉灭火器，当两种介质储罐之间的距离超过15m时，应分别配置；</p> <p>4 地下储罐应配置1台不小于35kg推车式干粉灭火器，当两种介质储罐之间的距离超过15m时，应分别配置；</p> <p>5 LPG泵、LNG泵、液氢增压泵、压缩机操作间（棚、箱），应按建筑面积每50m²配置不少于2具5kg手提式干粉灭火器；</p> <p>6 一、二级加油站应配置灭火毯5块、沙子2m³；三级加油站应配置灭火毯不少于2块、沙子2m³。加油加气合建站应按同级别的加油站配置灭火毯和沙子。</p>	<p>《汽车加油加气加氢站技术标准》 (GB50156-2021) 12.1.1</p>	<p>1、油罐区设35kg推车式干粉灭火器1具，5kg手提式干粉灭火器2具，灭火毯2块，消防锹3把，消防桶1个，消防沙池1座；</p> <p>2、加油区设5kg手提式干粉灭火器4具，灭火毯4块；</p> <p>3、营业厅内设5kg手提式干粉灭火器2具。</p>	符合
5.	<p>其余建筑的灭火器配置，应符合现行国家标准《建筑灭火器配置设计规范》GB 50140的有关规定。</p>	<p>《汽车加油加气加氢站技术标准》 (GB50156-2021) 12.1.2</p>	<p>低压配电间未配置二氧化碳灭火器。</p>	不符合
6.	<p>汽车加油加气加氢站的排水应符合下列规定：</p> <p>1 站内地面雨水可散流排出站外，当加油站、LPG加气站或加油与LPG加气合建站的雨水由明沟排到站外时，应在围墙内设置水封装置；</p> <p>2 加油站、LPG加气站或加油与LPG加气合建站排出建筑物或围墙的污水，在建筑物墙外或围墙内应分别设水封井，水封井的水封高度不应小于0.25m，水封井应设沉泥段，沉泥段高度不应小于0.25m；</p> <p>3 清洗油罐的污水应集中收集处理，不应直接进入排水管道，LPG储罐的排污（排水）应采用活动式回收桶集中收集处理，不应直接接入排水管道；</p> <p>4 排出站外的污水应符合国家现行有关污水排放标准的规定；</p> <p>5 加油站、LPG加气站不应采用暗沟排水。</p>	<p>《汽车加油加气加氢站技术标准》 (GB50156-2021) 12.3.2</p>	<p>1、散流排出站外；</p> <p>2、设有隔油池；</p> <p>3、该站油罐清洗均委托专业机构实施，相关污水均集中收集处理；</p> <p>4、排出站外污水符合要求；</p> <p>5、站内采用明沟排放。</p>	符合

7.	灭火器的摆放应稳固，其铭牌应朝外。手提式灭火器宜设置在灭火器箱内或挂钩、托架上，其顶部离地面高度不应大于 1.5m；底部离地面高度不宜小于 0.08m。灭火器箱不应上锁。	《建筑灭火器配置设计规范》 (GB50140-2005) 第 5.1.3 条	灭火器的摆放稳固，其铭牌朝外。手提式干粉灭火器设置在灭火器箱内，其顶部离地面高度为 0.5m；底部离地面高度为 0.2m。灭火器箱未上锁。	符合
8.	依法应当进行消防验收的建设工程，未经消防验收或者消防验收不合格的，禁止投入使用。	《中华人民共和国消防法》（中华人民共和国主席令〔2021〕第 81 号） 第十三条	该站经消防验收合格。	符合
9.	消火栓、灭火器、灭火毯、消防沙箱或沙池等消防设施、器材应设置消防安全标志。	《汽车加油加气站消防安全管理》 XF/T3004-2020 第 7.3.2 条	均设置有消防标志。	符合
10.	灭火器、灭火毯应放置于醒目且便于取用位置。灭火器应保持标识清晰，各种部件不应有严重损伤、变形、锈蚀等缺陷，存放地点及环境应符合要求，并定期进行检查、维保。	《汽车加油加气站消防安全管理》 XF/T3004-2020 第 7.3.3 条	均放置于醒目且便于取用位置。	符合
11.	消防沙箱或沙池内应保持沙量充足，不应存放杂物，沙子应保持干燥不结块，不含树叶、石子等杂质，附近应配置沙铲、沙桶、推车等灭火和应急处置辅助器材。	《汽车加油加气站消防安全管理》 XF/T3004-2020 第 7.3.4 条	沙池内沙子足量，且保护完好。	符合
12.	加油岛、加气岛的罩棚支柱醒目位置应设置“严禁烟火”“禁打手机”“停车熄火”标识。	《汽车加油加气站消防安全管理》 XF/T3004-2020 第 8.2 条	罩棚内立柱设有“严禁烟火”“禁打手机”“停车熄火”等标志。	符合
13.	严禁使用油罐车直接向机动车加注油品。	《汽车加油加气站消防安全管理》 XF/T3004-2020 第 9.1.2 条	现场无油罐车直接向汽车加油情况。	符合
14.	公共交通工具不应载客进入加油加气站。	《汽车加油加气站消防安全管理》 XF/T3004-2020 第 9.1.3 条	公共汽车加油前均要求乘客下车。	符合
15.	电动汽车充电站内的建筑物满足耐火等级低于二级、体积大于 3000m ³ 且火灾危险性为非戊类的，充电站应设置消防给水系统。消防水源应有可靠的保证。	《汽车加油加气加氢站技术标准》 (GB50156-2021) 11.0.1	建筑物满足耐火等级二级、体积小于 3000m ³ 。可不设消防给水系统。	符合
16.	电动汽车充电站建筑物灭火器的配置应符合现行国家标准《建筑灭火器配置设计规范》GB 50140 的有关规定。室外充电区灭火器的配置应符合下列要求： 1 不考虑插电式混合动力汽车进入时，充电站应按轻危险级配置灭火	《电动汽车充电站设计标准》 GB/T50966-2024 第 11.0.4	充电桩处配置手提式干粉灭火器及手提式水基灭火器。	符合

器。 2 考虑插电式混合动力汽车进入时，充电站应按严重危险级配置灭火器。			
---	--	--	--

该单元采用《安全检查表法》共检查项目 16 项符合，1 项不符合要求。不符合项：1) 低压配电间未设置二氧化碳灭火器，该站已进行整改，该单元符合要求。

5.6 建（构）筑物、绿化

根据《汽车加油加气加氢站技术标准》（GB 50156-2021）有关要求，针对建（构）筑物、绿化进行检查分析。

表 5.6-1 建（构）筑物、绿化安全检查表

序号	检查内容	检查依据	检查情况	符合性
1	作业区内的站房及其他附属建筑物的耐火等级不应低于二级。罩棚顶棚可采用无防火保护的钢结构。	《汽车加油加气加氢站技术标准》（GB 50156-2021）第 14.2.1 条	站房耐火等级为二级，其耐火极限大于 0.25h，顶棚其他部分未采用燃烧体建造。	符合
2	汽车加油场地宜设罩棚，罩棚的设计应符合下列规定： （1）罩棚应采用不燃烧材料建造； （2）进站口无限高措施时，罩棚的净空高度不应小于 4.5m；进站口有限高措施时，罩棚的净空高度不应小于限高高度； （3）罩棚遮盖加油机的平面投影距离不宜小于 2m； （4）罩棚的安全等级和可靠度设计应按现行国家标准《建筑结构可靠度设计统一标准》GB 50068 的有关规定执行； （5）罩棚设计应计及活荷载、雪荷载、风荷载，其设计标准值应符合现行国家标准《建筑结构荷载规范》GB 50009 的有关规定； （6）罩棚的抗震设计应按现行国家标准《建筑抗震设计规范》GB 50011 的有关规定执行； （7）罩棚柱应有防止车辆碰撞的技术措施。	《汽车加油加气加氢站技术标准》（GB 50156-2021）第 14.2.2 条	1) 罩棚采用不燃烧材料建造； 2) 无限高措施，罩棚的净空高度 6.75m； 3) 罩棚遮盖加油机的平面投影距离为 4.5m； 4) 抗震设计符合相关规定。 5) 罩棚立柱设置在加油岛上，加油岛两侧均设有 60cm 的防撞柱。	符合
3	加油岛的设计应符合下列规定： （1）加油岛应高出停车位的地坪 0.15m~0.2m； （2）加油岛两端的宽度不应小于 1.2m； （3）加油岛上的罩棚立柱边缘距岛端部不应小于 0.6m； （4）靠近岛端部的加油机应有防止车辆误碰撞的措施和警示标识。采用钢管防撞柱（栏）时，其钢管的直径不应小于 100mm，高度不应小	《汽车加油加气加氢站技术标准》（GB 50156-2021）第 14.2.3 条	1) 加油岛高出停车位的地坪 0.2m。 2) 加油岛两端的宽度大于 1.2m。 3) 加油岛上的罩棚立柱边缘距岛端部大于 0.6m。	符合

序号	检查内容	检查依据	检查情况	符合性
	于 0.5m，并应设置牢固。			
4	站房的一部分位于作业区内时，该站房的建筑面积不宜超过 300m ² ，且该站房内不得有明火设备。	《汽车加油加气加氢站技术标准》(GB 50156-2021) 第 14.2.10 条	站房不在加油作业区，站房内无明火设备。	符合
5	加油站内不应建地下和半地下室。	《汽车加油加气加氢站技术标准》(GB 50156-2021) 第 14.2.15 条	站内没有建地下和半地下室。	符合
6	埋地油罐的操作井、位于作业区的排水井应采取防渗漏措施，位于爆炸危险区域内的操作井和排水井应有防止产生火花的措施。	《汽车加油加气加氢站技术标准》(GB 50156-2021) 第 14.2.16 条	操作井内采取防渗漏和防火花发生的措施。	符合
7	汽车加油站作业区内不得种植油性植物。	《汽车加油加气加氢站技术标准》(GB 50156-2021) 第 14.3.1 条	作业区内没有种植油性植物。	符合

评价结果：建（构）筑物、绿化涉及 7 项检查内容，经检查，全部符合要求。

5.7 危险度评价

本评价单元为油罐区。

油罐区主要危险物质为汽油，属甲 B 类可燃液体，故物质取 5 分；

油罐区容量为 135m³（柴油折半计算），故容量取 10 分；

本单元在常温、常压下贮存，故温度、压力取 0 分；

油罐区卸油作业有一定危险操作，故操作取 2 分。

综上所述，油储罐区得分为 17 分，为 I 级，属高度危险。

5.8 作业条件危险性评价法（LEC）

5.8.1 评价单元

根据该项目经营过程及分析，确定评价单元为：加油作业、维修作业、储罐区卸油作业、配电作业、洗车作业、充电桩等单元。

5.8.2 作业条件危险性评价法的计算结果

以加油作业单元为例说明 LEC 法的取值及计算过程。各单元计算结果及等级划分见表 5.8-1。

1) 事故发生的可能性 L：在加油操作过程中，由于物质为汽油易燃液体，遇到火源可能发生火灾、爆炸事故，但储罐埋地，在安全设施完备、严禁烟火、严格按规定作业时一般不会发生事故，故属“很不可能，可以设想”，故其分值 L=0.5；

2) 暴露于危险环境的频繁程度 E: 每天工作时间内暴露, 故取 E=6;

3) 发生事故产生的后果 C: 发生火灾、爆炸事故, 可能造成人员死亡或一定的财产损失, 结果非常严重。故取 C=15;

$$D=L \times E \times C=0.5 \times 6 \times 15=45。$$

属“一般危险, 需要注意”范围。

表 5.8.2-1 各单元危险评价表

序号	评价单元	危险源及潜在危险	D=L×E×C				危险等级
			L	E	C	D	
1	加油作业	火灾, 爆炸	0.5	6	15	45	一般危险
		车辆伤害	0.5	6	15	45	一般危险
2	卸油作业	火灾, 爆炸	1	3	15	45	一般危险
		车辆伤害	0.5	3	15	22.5	一般危险
3	维修作业	触电	1	2	7	14	稍有危险
		中毒	1	2	3	6	稍有危险
		物体打击	1	2	3	6	稍有危险
		高处坠落	1	2	7	14	稍有危险
		火灾, 爆炸	0.5	6	15	45	一般危险
4	配电作业	触电	1	2	7	14	稍有危险
5	洗车作业	机械伤害	1	2	7	14	稍有危险
		触电	0.5	6	7	21	可能危险, 需要注意
6	充电桩作业单元	电气火灾	0.5	6	7	21	可能危险, 需要注意
		触电	0.5	6	7	21	可能危险, 需要注意
		车辆伤害	0.5	6	7	21	可能危险, 需要注意

由表 5.8.2-1 的评价结果可以看出, 该工程的作业条件相对比较安全。

因此, 该加油站运行中应重点加强对加油作业和卸油作业的操作控制, 严格执行储罐中危险物质的储存规定, 注重日常安全管理, 加强输送易燃液体管线和储存危险物质容器的安全管理及检维修危险作业管理; 其次要建立健全完善的安全生产责任制、安全管理制度、安全操作规程、技术操作规程并确保其贯彻落实; 第三是要认真抓好操作及管理人員的安全知识和操作技能的培训, 确保人員具有与工程技术水平相适应的技术素质和安全素质, 第四是加强对前来加油的车辆和人員的管理、严禁烟火、严禁打手机等,

保证安全作业。

5.9 加油站安全现状评价检查表

表 5.9-1 加油站安全评价检查表

一、相关证照			
序号	检查内容	检查记录	符合性
1	加油站成品油经营批准证书	具备	符合
2	加油站营业执照	具备	符合
3	加油站消防验收意见书	具备	符合
4	加油站防雷检测报告	具备	符合
二、安全管理制度			
序号	检查内容	检查记录	符合性
1	有各级各类人员的安全管理责任制，其中包括：		
	1、加油站站长安全职责	建立	符合
	2、加油员安全职责	建立	符合
	3、计量员安全职责	建立	符合
	4、安全员安全职责	建立	符合
	5、事故应急救援预案（制定灭火预案并经常进行消防演练）	建立	符合
2	有健全的安全管理制度（包括教育培训、防火、动火、用火、检修、废弃物处理）制度。	建立	符合
3	有各岗位操作规程，其中包括：		
	(一)卸油操作规程		
	1、卸油前，卸油工应检查接地装置是否良好，消防器材是否到位，接好接地线(接地夹禁止装在油罐车装、卸油口附近)，15分钟后计量。	有操作规程内容符合。	符合
	2、核对卸油罐与运油罐车所装油品是否相符，确认卸油罐的空容量，防止跑、冒、混油发生。	有操作规程内容符合。	符合
	3、卸油中，卸油工应注意观察管线、闸阀等相关设备的运行情况，司机和卸油工均不得离开作业现场。	有操作规程内容符合。	符合
	4、卸油完毕，卸油工应登车确认油品是否卸净，关好闸阀，拆除管线，盖好口盖，收回静电接地线，将消防器材放回原处，清理现场。	有操作规程内容符合。	符合
	5、卸油后，油罐车不可立即起动，应待油罐车周围油气消散后(约5分钟)再起动力。	符合	符合
	6、雷雨天气禁止卸油作业。	符合	符合
	7、卸油作业时，事先要测量储油罐中的存油量，油罐车车头朝向道路出口一侧。	符合	符合
	(二)加油操作规程		

	1、加油工应着防静电工作服，禁止穿钉子鞋，并禁止在危险区域内脱、穿、拍打衣服。	符合	符合
	2、加油工应在车辆停稳、发动机熄火后，方可将油箱口盖打开、加油。不得在加油站内检修车辆，不得折扭加油软管或拉长到极限，加油枪应牢靠地插入油箱的灌油口内。	符合	符合
	3、严禁向塑料桶和橡胶容器加注汽油。	符合	符合
	4、洒漏在地上的油品，要及时处理，不得用化纤织物擦拭。	符合	符合
	5、电闪雷击时禁止加油作业。	符合	符合
	6、拖拉机、摩托车推出危险区域后方可发动。	符合	符合
	7、送油车卸油时暂时停加油。	符合	符合
	8、加油完毕，应尽快将油枪放回托架内。	符合	符合
4	建立安全检查（包括巡回检查、夜间和节假日值班）制度。	有相关制度	符合
5	有完善的事故应急救援预案，并要有演练记录。	有事故应急救援预案，有演练记录。	符合
三、安全管理组织			
序号	检查内容	检查记录	符合性
1	有安全管理领导小组，有专职或兼职安全人员。	有专职安全管理员。	符合
四、从业人员状况			
序号	检查内容	检查记录	符合性
1	单位主要负责人经安全生产监督管理部门培训合格，取得上岗资格。	主要负责人取得上岗资格。	符合
2	从业人员经本单位专业培训合格，掌握相应的专业技术知识，具备相应的安全生产知识和能力。有培训记录。	符合	符合

5.10 《危险化学品经营许可证管理办法》检查表

根据《危险化学品经营许可证管理办法》（原国家安全生产监督管理总局令第55号），危险化学品经营企业经营条件检查见表5.10-1。

表5.10-1 《危险化学品经营许可证管理办法》检查表

项目序号	评价内容	检查对照情况	符合性
1	具备下列基本条件： （一）经营和储存场所、设施、建筑物符合《建筑设计防火规范》（GB50016）、《石油化工企业设计防火规范》（GB50160）、《汽车加油加气加氢站技术标准》（GB50156）、《石油库设计规范》（GB50074）等相关国家标准、行业标准的规定；	满足相关标准、规范要求	符合
	（二）企业主要负责人和安全生产管理人员具备与本企业危险化学品经营活动相适应的安	主要负责人和安全生产管理人员取得相应	符合

		全生产知识和管理能力，经专门的安全生产培训和安全生产监督管理部门考核合格，取得相应安全资格证书；特种作业人员经专门的安全作业培训，取得特种作业操作证书；其他从业人员依照有关规定经安全生产教育和专业技术培训合格；	安全资格证书，培训证书在有效期内。	
		（三）有健全的安全生产规章制度和岗位操作规程； 注：安全生产规章制度是指全员安全生产责任制度、危险化学品购销管理制度、危险化学品安全管理制度（包括防火、防爆、防中毒、防泄漏管理等内容）、安全投入保障制度、安全生产奖惩制度、安全生产教育培训制度、隐患排查治理制度、安全风险管理制度、应急管理制 度、事故管理制度、职业卫生管理制度等。	有相应的安全生产规章制度和岗位操作规程。	符合
		（四）有符合国家规定的危险化学品事故应急预案，并配备必要的应急救援器材、设备；	有《预案》，并配备了一定应急器材。	符合
		（五）法律、法规和国家标准或者行业标准规定的其他安全生产条件。	符合要求。	符合
2	申请人经营剧毒化学品的，除符合本办法第六条规定的条件外，还应当建立剧毒化学品双人验收、双人保管、双人发货、双把锁、双本账等管理制度。		未涉及剧毒品。	合格
3	申请人带有储存设施经营危险化学品的，除符合本办法第六条规定的条件外，还应当具备下列条件	（一）新设立的专门从事危险化学品仓储经营的，其储存设施建立在地方人民政府规划的用于危险化学品储存的专门区域内；	/	/
		（二）储存设施与相关场所、设施、区域的距离符合有关法律、法规、规章和标准的规定；	符合有关规定。	符合
		（三）依照有关规定进行安全评价，安全评价报告符合《危险化学品经营企业安全评价细则》的要求；	定期进行安全评价	符合
		（四）专职安全生产管理人员具备国民教育化工化学类或者安全工程类中等职业教育以上学历，或者化工化学类中级以上专业技术职称，或者危险物品安全类注册安全工程师资格；	有相应学历或职称、资格。	符合
		（五）符合《危险化学品安全管理条例》、《危险化学品重大危险源监督管理暂行规定》、《常用危险化学品贮存通则》（GB15603）的相关规定。	未构成重大危险源。	符合
4	申请人储存易燃、易爆、有毒、易扩散危险化学品的，除符合第1条第一款规定的条件外，还应当符合《石油化工可燃气体和有毒气体检测报警设计规范》（GB50493）的规定。		按加油站规范执行。	符合

检查结果：根据《危险化学品经营许可证管理办法》（原国家安全生产监督管理总局令第55号），对该站的经营条件逐一进行了检查，检查结果为：该站符合危险化学品经营许可条件。

5.11 重大生产安全事故隐患判定分析

为准确判定、及时整改该加油站的重大生产安全事故隐患，有效防范遏制重特大生产安全事故，根据国家安全监管总局关于印发《化工和危险化学品生产经营单位重大生产安全事故隐患判定标准（试行）》的通知（原安监总管三[2017]121号）的要求，现对该加油站进行重大生产安全事故隐患判定如下：

表 5.11-1 重大生产安全事故隐患判定表

序号	检查项目及内容	检查记录	符合性
1	危险化学品生产、经营单位主要负责人和安全生产管理人员未依法经考核合格。	主要负责人和安全生产管理人员均已依法经考核合格。	符合
2	特种作业人员未持证上岗。	没有特种设备，电工作业委外。	符合
3	涉及“两重点一重大”的生产装置、储存设施外部安全防护距离不符合国家标准要求。	涉及汽油属于重点监管危险化学品，外部防护距离符合要求	符合
4	涉及重点监管危险化工工艺的装置未实现自动化控制，系统未实现紧急停车功能，装备的自动化控制系统、紧急停车系统未投入使用。	未涉及重点监管危险化工工艺的装置。	/
5	构成一级、二级重大危险源的危险化学品罐区未实现紧急切断功能；涉及毒性气体、液化气体、剧毒液体的一级、二级重大危险源的危险化学品罐区未配备独立的安全仪表系统。	未构成危险化学品重大危险源。	符合
6	全压力式液化烃储罐未按国家标准设置注水措施。	无全压力式液化烃储罐。	/
7	液化烃、液氨、液氯等易燃易爆、有毒有害液化气体的充装未使用万向管道充装系统。	无液化气体的充装。	/
8	光气、氯气等剧毒气体及硫化氢气体管道穿越除厂区（包括化工园区、工业园区）外的公共区域。	无光气、氯气等剧毒气体及硫化氢气体管道。	符合
9	地区架空电力线路穿越生产区且不符合国家标准要求。	无架空电力线路穿越加油作业区。	符合
10	在役化工装置未经正规设计且未进行安全设计诊断。	加油站经正规设计。	符合
11	使用淘汰落后安全技术工艺、设备目录列出的工艺、设备。	无使用淘汰落后安全技术工艺、设备目录列出的工艺、设备。	符合
12	涉及可燃和有毒有害气体泄漏的场所未按国家标准设置检测报警装置，爆炸危险场所未按国家标准安装使用防爆电气设备。	罐区及加油作业区均设在室外，爆炸危险场所按国家标准安装使用防爆电气设备。	符合
13	控制室或机柜间面向具有火灾、爆炸危险性装置一侧不满足国家标准关于防火防爆的要求。	站内设施的防火间距满足国家标准关于防火防爆的要求。	符合
14	化工生产装置未按国家标准要求设置双重电源供电，自动化控制系统未设置不间断电源。	没有化工生产装置，信息系统设置不间断电源。	符合
15	安全阀、爆破片等安全附件未正常投用。	拉断阀、剪切阀、呼吸阀等安全附件正常投用。	符合
16	未建立与岗位相匹配的全员安全生产责任制或者未制定实施生产安全事故隐患排查治理制度。	建立与岗位相匹配的全员安全生产责任制，制定实施生产安全事故隐患排查治理制度。	符合

序号	检查项目及内容	检查记录	符合性
17	未制定操作规程和工艺控制指标。	制定操作规程和工艺控制指标。	符合
18	未按照国家标准制定动火、进入受限空间等特殊作业管理制度，或者制度未有效执行。	按照国家标准制定动火、进入受限空间等特殊作业管理制度，并有效执行。	符合
19	新开发的危险化学品生产工艺未经小试、中试、工业化试验直接进行工业化生产；国内首次使用的化工工艺未经过省级人民政府有关部门组织的安全可靠性论证；新建装置未制定试生产方案投料开车；精细化工企业未按规范性文件要求开展反应安全风险评估。	加油设施属于既有加油站	符合
20	未按国家标准分区分类储存危险化学品，超量、超品种储存危险化学品，相互禁配物质混放混存。	油品分类、分标号、分油罐储存，无超量、超品种储存危险化学品，无相互禁配物质混放混存。	符合

该单元检查 20 条，经判定无重大生产安全事故隐患。

5.12 汽油重点监管危化品安全措施检查分析评价

采用《安全检查表法》对重点监管措施单元进行分析评价，评价结果见表 5.12-1。

表 5.12-1 汽油重点监管危化品安全措施检查表

序号	检查项目及内容	评价依据	检查记录	符合性
1	操作人员必须经过专门培训，严格遵守操作规程，熟练掌握操作技能，具备应急处置知识；	《首批重点监管的危险化学品安全措施和应急处置措施》 7. 汽油	经过专门培训。	符合
2	密闭操作，防止泄漏，工作场所全面通风。远离火种、热源，工作场所严禁吸烟。配备易燃气体泄漏监测报警仪，使用防爆型通风系统和设备，配备两套以上重型防护服。操作人员穿防静电工作服，戴耐油橡胶手套；	《首批重点监管的危险化学品安全措施和应急处置措施》 7. 汽油	加油站可以不设易燃气体泄漏监测报警仪。	符合
3	储罐等容器和设备应设置液位计、温度计，并应装有带液位、温度远传记录和报警功能的安全装置；	《首批重点监管的危险化学品安全措施和应急处置措施》 7. 汽油	设有液位仪及报警器。	符合
4	避免与氧化剂接触；	《首批重点监管的危险化学品安全措施和应急处置措施》 7. 汽油	无氧化剂接触。	符合
5	生产、储存区域应设置安全警示标志。灌装时应控制流速，且有接地装置，防止静电积聚。搬运时要轻装轻卸，防止包装及容器损坏。配备相应品种和数量的消防器材及泄漏应急处	《首批重点监管的危险化学品安全措施和应急处置措施》 7. 汽油	设置了标识。	符合

	理设备。			
6	油罐及贮存桶装汽油附近要严禁烟火。禁止将汽油与其他易燃物放在一起。	《首批重点监管的危险化学品安全措施和应急处置措施》 7. 汽油	储罐埋在地下，加油区未存放其他易燃物品。	符合
7	汽油油罐和贮存汽油区的上空，不应有电线通过。油罐、库房与电线的距离要为电杆长度的1.5倍以上。	《首批重点监管的危险化学品安全措施和应急处置措施》 7. 汽油	储罐区位于行车道路下，无电线通过。	符合
8	储存于阴凉、通风的库房。远离火种、热源。库房温度不宜超过30℃。炎热季节应采取喷淋、通风等降温措施。	《首批重点监管的危险化学品安全措施和应急处置措施》 7. 汽油	储存位置满足。	符合

该单元采用《安全检查表法》共检查项目8项，均符合要求。

5.13 加油站安全检查表

根据《江西省应急管理厅办公室关于印发《加油站安全检查表》的通知》赣应急办字[2023]111号规定，对加油站进行检查，具体内容如下表：

表 5.13-1 加油站安全检查表

序号	检查项目	检查内容	检查结果	主要问题
1	证照文书	(1) 营业执照。	是 <input checked="" type="checkbox"/> 否 <input type="checkbox"/>	
		(2) 成品油零售经营批准证书，是否在有效期内。	是 <input checked="" type="checkbox"/> 否 <input type="checkbox"/>	
		(3) 危险化学品经营许可证，是否在有效期内。	是 <input checked="" type="checkbox"/> 否 <input type="checkbox"/>	
		(4) 合规的立项文件或备案证明，加油站实际建设是否与立项文件一致。	是 <input checked="" type="checkbox"/> 否 <input type="checkbox"/>	
		(5) 加油站用地证明文件、用地红线等，站址建设是否在用地红线范围内。	是 <input checked="" type="checkbox"/> 否 <input type="checkbox"/>	
		(6) 新建、改建、扩建加油站是否有审查手续和批复文件。	是 <input checked="" type="checkbox"/> 否 <input type="checkbox"/>	
		(7) 是否经过正规设计或诊断设计。	是 <input checked="" type="checkbox"/> 否 <input type="checkbox"/>	
		(8) 设计单位是否具备相应的资质。	是 <input checked="" type="checkbox"/> 否 <input type="checkbox"/>	
		(9) 是否出具合格的设计图纸，设计图纸是否与现场一致。	是 <input checked="" type="checkbox"/> 否 <input type="checkbox"/>	
		(10) 加油站是否经过消防验收，取得消防验收意见书。	是 <input checked="" type="checkbox"/> 否 <input type="checkbox"/>	
2	安全管理机构	(1) 是否成立安全管理机构，配置安全管理人员。	是 <input checked="" type="checkbox"/> 否 <input type="checkbox"/>	
		(2) 专职安全管理人员是否经过正式任命。	是 <input checked="" type="checkbox"/> 否 <input type="checkbox"/>	
		(3) 主要负责人、安全生产管理人员是否取得安全资格证书，证书是否在有效期内。	是 <input checked="" type="checkbox"/> 否 <input type="checkbox"/>	

3	安全生产责任制	(1) 是否建立安全生产责任制, 明确规定主要负责人、安全管理人员、有关部门等的安全生产职责。	是 <input checked="" type="checkbox"/> 否 <input type="checkbox"/>	
		(2) 是否签订安全责任书。	是 <input checked="" type="checkbox"/> 否 <input type="checkbox"/>	
4	安全规章制度和操作规程	(1) 是否建立安全教育培训制度、消防/防火安全制度、设备管理制度、用电安全管理制度、交接班制度、巡检制度、设备维护保养制度、安全投入保障制度、安全生产奖惩制度、安全生产教育培训制度、隐患排查治理制度、安全风险管理制度、事故管理制度等。	是 <input checked="" type="checkbox"/> 否 <input type="checkbox"/>	
		(2) 是否建立制定加油、卸油、计量操作规程等。	是 <input checked="" type="checkbox"/> 否 <input type="checkbox"/>	
5	安全投入	(1) 是否按有关安全生产费用提取规定, 提取安全生产费用。	是 <input checked="" type="checkbox"/> 否 <input type="checkbox"/>	
		(2) 安全生产费用使用是否符合要求, 专款专用。	是 <input checked="" type="checkbox"/> 否 <input type="checkbox"/>	
		(3) 是否依法参加工伤保险或安全责任险, 为从业人员缴纳保险费。	是 <input checked="" type="checkbox"/> 否 <input type="checkbox"/>	
6	安全教育培训	(1) 主要负责人、安全管理人员是否定期参加安全教育培训。	是 <input checked="" type="checkbox"/> 否 <input type="checkbox"/>	
		(2) 加油站人员是否定期参加日常安全教育培训。	是 <input checked="" type="checkbox"/> 否 <input type="checkbox"/>	
		(3) 新入职人员上岗前是否经过安全操作规程及应急处置等有关安全知识的培训, 并建立教育培训档案。	是 <input checked="" type="checkbox"/> 否 <input type="checkbox"/>	
7	隐患排查治理	(1) 是否建立定期安全检查及隐患排查治理制度。	是 <input checked="" type="checkbox"/> 否 <input type="checkbox"/>	
		(2) 是否按照计划和要求进行相应的安全检查并保存记录。	是 <input checked="" type="checkbox"/> 否 <input type="checkbox"/>	
		(3) 安全检查出的事故隐患是否闭合。	是 <input checked="" type="checkbox"/> 否 <input type="checkbox"/>	
8	风险分级及管控措施	是否建立健全安全风险分级管控管理制度。	是 <input checked="" type="checkbox"/> 否 <input type="checkbox"/>	
		是否组织全员参与风险分级辨识。	是 <input checked="" type="checkbox"/> 否 <input type="checkbox"/>	
		是否制定安全风险分布图、风险识别管控及应急措施, 即“一图一牌三清单”。	是 <input checked="" type="checkbox"/> 否 <input type="checkbox"/>	
9	应急管理	(1) 是否制定加油站事故应急救援预案, 应急预案是否按要求进行备案。	是 <input checked="" type="checkbox"/> 否 <input type="checkbox"/>	
		(2) 是否组织应急演练, 并保存演练记录材料。	是 <input checked="" type="checkbox"/> 否 <input type="checkbox"/>	
10	检维修作业、危险作业	(1) 是否制定检维修管理制度。	是 <input checked="" type="checkbox"/> 否 <input type="checkbox"/>	
		(2) 是否制定动火作业、受限空间作业等危险作业管理制度。	是 <input checked="" type="checkbox"/> 否 <input type="checkbox"/>	
		(3) 危险作业是否按要求履行审批手续, 危险作业是否按要求执行作业票管理。	是 <input checked="" type="checkbox"/> 否 <input type="checkbox"/>	
		(4) 危险作业现场管理是否按要求执行。	是 <input checked="" type="checkbox"/> 否 <input type="checkbox"/>	
现场安全检查内容				

序号	检查项目	检查内容	检查结果	主要问题
1	加油加气站选址与总平面布置	(1) 站址选择应符合有关规划、环境保护和防火安全的要求, 并应选在交通便利、用户使用方便的地点。	是 <input checked="" type="checkbox"/> 否 <input type="checkbox"/>	
		(2) 在城市建成区不应建一级加油站。	是 <input checked="" type="checkbox"/> 否 <input type="checkbox"/>	
		(3) 城市建成区内的加油站宜靠近城市道路, 但不宜选在城市干道的交叉路口附近。	是 <input checked="" type="checkbox"/> 否 <input type="checkbox"/>	
		(4) 加油站的油罐、加油机和通气管管口与站外建、构筑物的防火距离, 不应小于《汽车加油加气加氢站技术标准》表 4.0.4-表 4.0.8 的规定。	是 <input checked="" type="checkbox"/> 否 <input type="checkbox"/>	
		(5) 架空电力线路是否跨越加油站的作业区。	是 <input type="checkbox"/> 否 <input checked="" type="checkbox"/>	
		(6) 与加油站无关的可燃介质管道是否穿越车加油站用地范围。	是 <input type="checkbox"/> 否 <input checked="" type="checkbox"/>	
		(7) 加油站内设施、装置之间的防火距离, 不应小于《汽车加油加气加氢站技术标准》表 5.0.13 规定。	是 <input checked="" type="checkbox"/> 否 <input type="checkbox"/>	
		(8) 加油工艺设施与站外建、构筑物之间, 宜设置高度不低于 2.2m 的不燃烧实体围墙。当加油站的工艺设备与站外建、构筑物之间的距离大于《汽车加油加气加氢站技术标准》中表 4.0.4-表 4.0.8 中安全间距的 1.5 倍时, 且大于 25m 时, 可设置非实体围墙。面向车辆人口和出口道路的一侧可设非实体围墙或不设围墙。	是 <input checked="" type="checkbox"/> 否 <input type="checkbox"/>	
		(9) 加油站现场总平面布置是否与设计总图一致。	是 <input checked="" type="checkbox"/> 否 <input type="checkbox"/>	
		(10) 车辆入口和出口应分开设置。	是 <input checked="" type="checkbox"/> 否 <input type="checkbox"/>	
		(11) 站区内停车位和道路应符合下列规定: 1 站内车道或停车位宽度应按车辆类型确定。CNG 加气母站内单车道或单车停车位宽度不应小于 4.5m, 双车道或双车停车位宽度不应小于 9m; 其他类型汽车加油加气加氢站的车道或停车位, 单车道或单车停车位宽度不应小于 4m, 双车道或双车停车位宽度不应小于 6m。 2 站内的道路转弯半径应按行驶车型确定, 且不宜小于 9m。 3 站内停车位应为平坡, 道路坡度不应大于 8%, 且宜坡向站外。 4 作业区内的停车场和道路路面不应采用沥青路面。	是 <input checked="" type="checkbox"/> 否 <input type="checkbox"/>	

		(12) 电动汽车充电设施应布置在辅助服务区内。	是 <input checked="" type="checkbox"/> 否 <input type="checkbox"/>	
		(13) 加油站的变配电间或室外变压器应布置在作业区之外。	是 <input checked="" type="checkbox"/> 否 <input type="checkbox"/>	
		(14) 加油作业区内不得有“明火地点”或“散发火花地点”。	是 <input checked="" type="checkbox"/> 否 <input type="checkbox"/>	
		(15) 站房不应布置在爆炸危险区域。站房部分位于作业区内时, 建筑面积等应符合《汽车加油加气加氢站技术标准》第14.2.10条的规定。	是 <input checked="" type="checkbox"/> 否 <input type="checkbox"/>	
		(16) 当加油站内设置非油品业务建筑物或设施时, 不应布置在作业区内, 与站内可燃液体或可燃气体设备的防火间距应符合《汽车加油加气加氢站技术标准》第4.0.4条~第4.0.8条有关三类保护物的规定。当站内经营性餐饮、汽车服务、司机休息室等设施内设置明火设备时, 应等同于“明火地点”或“散发火花地点”。	是 <input checked="" type="checkbox"/> 否 <input type="checkbox"/>	
		(17) 汽车加油加气加氢站内的爆炸危险区域, 不应超出站区围墙和可用地界线。	是 <input checked="" type="checkbox"/> 否 <input type="checkbox"/>	
		(18) 架空电力线路不应跨越加油站的加油作业区。	是 <input checked="" type="checkbox"/> 否 <input type="checkbox"/>	
2	建筑与设施	(1) 加油作业区内的站房及其它附属建筑物的耐火等级不应低于二级。	是 <input checked="" type="checkbox"/> 否 <input type="checkbox"/>	
		(2) 站内建筑防雷防静电设施是否按要求设置, 是否经过定期防雷检测, 并出具了检测合格报告。	是 <input checked="" type="checkbox"/> 否 <input type="checkbox"/>	
		(3) 加油站内设置的经营性餐饮、汽车服务等非站房所属建筑物和设施不应布置在加油作业区内。	是 <input checked="" type="checkbox"/> 否 <input type="checkbox"/>	
		(4) 加油站内厨房等有明火设备的房间与工艺设备之间的距离符合《汽车加油加气加氢站技术标准》表 5.0.13 的规定但小于或等于 25m 时, 其朝向加油作业区的外墙应为无门窗洞口且耐火极限不低于 3h 的实体墙。	是 <input checked="" type="checkbox"/> 否 <input type="checkbox"/>	
		(5) 加油站内不应建地下室和半地下室。	是 <input checked="" type="checkbox"/> 否 <input type="checkbox"/>	
		(6) 加油站作业区内不得种植油性植物。	是 <input checked="" type="checkbox"/> 否 <input type="checkbox"/>	
		(7) 加油场地宜设罩棚, 罩棚应采用非燃烧材料建造, 其有效高度不应小于 4.5m, 罩棚遮盖加油机的平面投影距离不宜小于 2m。	是 <input checked="" type="checkbox"/> 否 <input type="checkbox"/>	
3	加油工艺与设施	(1) 除橇装式加油装置所配置的防火防爆油罐外, 加油站的汽油罐和柴油罐应埋地设置, 严禁设在室内或地下室内。	是 <input checked="" type="checkbox"/> 否 <input type="checkbox"/>	

	(2)埋地油罐是否采用双层罐,埋地油罐是否为合格产品,是否有生产厂商出具的合格证书或技术说明书等	是 <input checked="" type="checkbox"/> 否 <input type="checkbox"/>	
	(3)安装在罐内的静电消除物体是否有接地,接地电阻应符合《汽车加油加气加氢站技术标准》第13.2节的有关规定。	是 <input checked="" type="checkbox"/> 否 <input type="checkbox"/>	
	(4)双层油罐内壁与外壁之间是否有满足渗漏检测要求的贯通间隙。是否设渗漏检测装置。	是 <input checked="" type="checkbox"/> 否 <input type="checkbox"/>	
	(5)油罐底部应配置积水排除设备。	是 <input checked="" type="checkbox"/> 否 <input type="checkbox"/>	
	(6)油罐的人孔,应设操作井.油罐操作井口应有防雨盖板;储罐人孔、量油孔、卸油快速接头、管线法兰等处应密封良好,不得造成水汽侵入。	是 <input checked="" type="checkbox"/> 否 <input type="checkbox"/>	
	(7)加油机不得设置在室内。	是 <input checked="" type="checkbox"/> 否 <input type="checkbox"/>	
	(8)以潜油泵供油的加油机,其底部的供油管道上应设剪切阀。	是 <input checked="" type="checkbox"/> 否 <input type="checkbox"/>	
	(9)加油枪应采用自封式加油枪,汽油加油枪的流量不应大于50L/min。	是 <input checked="" type="checkbox"/> 否 <input type="checkbox"/>	
	(10)加油软管上宜设安全拉断阀。	是 <input checked="" type="checkbox"/> 否 <input type="checkbox"/>	
	(11)油罐车卸油须采用密闭卸油方式。各油罐应各自设置卸油管道和卸油口。各卸油口应有明显标识。	是 <input checked="" type="checkbox"/> 否 <input type="checkbox"/>	
	(12)汽油油罐车应具有卸油油气回收系统。	是 <input checked="" type="checkbox"/> 否 <input type="checkbox"/>	
	(13)卸油接口应装快速接头及密封盖。	是 <input checked="" type="checkbox"/> 否 <input type="checkbox"/>	
	(14)油罐卸油是否采取防满溢措施,是否设置液位超高报警、高高联锁装置。油料达到油罐容量的90%时,应能触动高液位报警装置;油料达到油罐容量的95%时,应能自动停止油料继续进罐。高液位报警装置应位于工作人员便于觉察的地点。	是 <input checked="" type="checkbox"/> 否 <input type="checkbox"/>	
	(15)汽油罐与柴油罐的通气管,应分开设置,管口应高出地面4m及以上。	是 <input checked="" type="checkbox"/> 否 <input type="checkbox"/>	
	(16)通气管的公称直径不应小于50mm;通气管管口应安装阻火器。	是 <input checked="" type="checkbox"/> 否 <input type="checkbox"/>	
	(17)加油站应采用加油油气回收系统。当加油站采用油气回收系统时,汽油罐的通气管管口除应装设阻火器外,尚应装设呼吸阀。呼吸阀的工作正压宜为2kPa~3kPa,工作负压宜为1.5kPa~2kPa。	是 <input checked="" type="checkbox"/> 否 <input type="checkbox"/>	

		(18) 加油站内的工艺管道除必须露出地面的以外, 均应埋地敷设。当采用管沟敷设时, 管沟必须用中性沙子或细土填满, 填实。	是 <input checked="" type="checkbox"/> 否 <input type="checkbox"/>	
		(19) 工艺管道不应穿过或跨越站房等与其无直接关系的建(构)筑物; 与管沟、电缆沟和排水沟交叉时, 应采取相应的防护措施。	是 <input checked="" type="checkbox"/> 否 <input type="checkbox"/>	
		(20) 橇装式加油装置不得用于企业自用、临时或特定场所之外的场所, 并应单独建站。采用橇装式加油装置的加油站, 其设计与安装应符合现行行业标准《采用橇装式加油装置的汽车加油站技术规范》SH/T3134 和《汽车加油加气加氢站技术标准》第 6.4 节的有关规定。	是 <input type="checkbox"/> 否 <input type="checkbox"/>	未涉及
4	电气安全	(1) 加油站的消防泵房、罩棚、营业室、LPG 泵房、压缩机间等处均应设应急照明, 连续供电时间不应少于 90min。	是 <input checked="" type="checkbox"/> 否 <input type="checkbox"/>	
		(2) 用外电源有困难时, 加油站可设置小型内燃发电机组, 内燃机的排烟管口, 应安装阻火器。	是 <input type="checkbox"/> 否 <input type="checkbox"/>	未涉及
		(3) 内燃机的排烟口高出地面 4.5m 以下时, 排烟管口到各爆炸危险区域边界的水平距离不应小于 5m; 排烟口高出地面 4.5m 及以上时不应小于 3m。	是 <input type="checkbox"/> 否 <input type="checkbox"/>	未涉及
		(4) 汽油罐车卸车场地, 应设罐车卸车时用的防静电接地装置。	是 <input checked="" type="checkbox"/> 否 <input type="checkbox"/>	
		(5) 在爆炸危险区域工艺管道上的法兰、胶管两端等连接处, 应用金属线跨接。当法兰的连接螺栓不少于 5 根时, 在非腐蚀环境下可不跨接。	是 <input checked="" type="checkbox"/> 否 <input type="checkbox"/>	
		(6) 爆炸危险区域内的电气设备选型、安装、电力线路敷设应符合现行国家标准《爆炸危险环境电力装置设计规范》GB50058 的有关规定。	是 <input checked="" type="checkbox"/> 否 <input type="checkbox"/>	
		(7) 加油站内爆炸危险区域以外的照明灯具可选用非防爆型。罩棚下处于非爆炸危险区域的灯具应选用防护等级不低于 IP44 级的照明灯具。	是 <input checked="" type="checkbox"/> 否 <input type="checkbox"/>	
		(8) 当采用电缆沟敷设电缆时, 加油作业区内的电缆沟内必须充沙填实, 电缆不得与油品管道及热力管道敷设在同一沟内。	是 <input checked="" type="checkbox"/> 否 <input type="checkbox"/>	
		(9) 钢制油罐必须进行防雷接地, 接地点不应少于两处。	是 <input checked="" type="checkbox"/> 否 <input type="checkbox"/>	

		(10)加油站的防雷接地、防静电接地、电气设备的工作接地、保护接地及信息系统的接地等宜共用接地装置,接地电阻不应大于 4Ω 。	是 <input checked="" type="checkbox"/> 否 <input type="checkbox"/>	
		(11)埋地钢制油罐的金属部件和罐内的各金属部件,必须与非埋地部分的工艺金属管道相互做电气连接并接地。	是 <input checked="" type="checkbox"/> 否 <input type="checkbox"/>	
		(12)当加油站内的站房和罩棚等建筑物需要防直击雷时,应采用接闪带(网)保护。当罩棚采用金属屋面时,宜利用屋面作为接闪器,但应符合下列规定: 1.板间的连接应是持久的电气贯通,可采用铜锌合金焊、熔焊、卷边压接、缝接、螺钉或螺栓连接; 2.金属板下面不应有易燃物品,热镀锌钢板的厚度不应小于 0.5mm ,铝板的厚度不应小于 0.65mm ,锌板的厚度不应小于 0.7mm ; 3.金属板应无绝缘被覆层。	是 <input checked="" type="checkbox"/> 否 <input type="checkbox"/>	
		(13)加油站的信息系统应采用铠装电缆或导线穿钢管配线。配线电缆铠装金属层两端、保护钢管两端均应接地。该信息系统的配电线路首、末端与电子器件连接时,应装设与电子器件耐压水平相适应的过电压(电涌)保护器。	是 <input checked="" type="checkbox"/> 否 <input type="checkbox"/>	
		(14)380/220V 供配电系统宜采用 TN-S 系统,当外电源为 380V 时,可采用 TN-C-S 系统。供电系统的电缆金属外皮或电缆金属保护管两端均应接地,在供配电系统的电源端应安装与设备耐压水平相适应的过电压(电涌)保护器。	是 <input checked="" type="checkbox"/> 否 <input type="checkbox"/>	
		(15)加油站应设置紧急切断系统,该系统应能在事故状态下实现紧急停车和关闭紧急切断阀的保护功能。	是 <input checked="" type="checkbox"/> 否 <input type="checkbox"/>	
		(16)紧急切断系统应至少在下列位置设置紧急切断开关: 1.在加油站现场工作人员容易接近且较为安全的位置; 2.在控制室、值班室内或站房收银台等有人员值守的位置。	是 <input checked="" type="checkbox"/> 否 <input type="checkbox"/>	
		(17)工艺设备的电源和工艺管道上的紧急切断阀应能由手动启动的远程控制切断系统操纵关闭。	是 <input checked="" type="checkbox"/> 否 <input type="checkbox"/>	
5	消防设施	(1)加油站每 2 台加油机应配置不少于 2 具 5kg 手提式干粉灭火器,或 1 具 5kg 手提式干粉灭火器和 1 具 6L 泡沫灭火器,加油机不足 2 台应按 2 台配置。	是 <input checked="" type="checkbox"/> 否 <input type="checkbox"/>	
		(2)地下储罐应配置 1 台不小于 35kg 推车式干粉灭火器,当两种介质储罐之间的距离超过 15m 时,应分别配置。	是 <input checked="" type="checkbox"/> 否 <input type="checkbox"/>	

	(3) 一、二级加油站应配置灭火毯 5 块、沙子 2m ³ ；三级加油站应配置灭火毯不少于 2 块、沙子 2m ³ 。加油加气合建站应按同级别的加油站配置灭火毯和沙子。	是 <input checked="" type="checkbox"/> 否 <input type="checkbox"/>	
	(4) 发、配电室应设置磷酸铵盐干粉灭火器或碳酸氢钠干粉灭火器或卤代烷灭火器或二氧化碳灭火器，数量不少于 2 具。	是 <input checked="" type="checkbox"/> 否 <input type="checkbox"/>	
	(5) 加油站应制定以下消防安全制度： a) 防火检查、巡查制度；b) 消防安全教育、培训制度；c) 用火、用电安全管理制度；d) 电气设备、电气线路的检查和管理制度；e) 输油、输气线路的检查和管理制度；f) 灭火和应急疏散预案演练制度；g) 火灾隐患整改制度；h) 其他必要的消防安全制度。	是 <input checked="" type="checkbox"/> 否 <input type="checkbox"/>	
	(6) 加油加气站罩棚顶棚的承重构件为钢结构时，其耐火极限可为 0.25h。	是 <input checked="" type="checkbox"/> 否 <input type="checkbox"/>	
	(7) 站内不应设置住宿、餐饮和娱乐等场所（设施）。	是 <input checked="" type="checkbox"/> 否 <input type="checkbox"/>	
	(8) 站内不应设置建筑面积大于 50 m ² 的商店。商店内不应经营易燃易爆危险品。	是 <input checked="" type="checkbox"/> 否 <input type="checkbox"/>	
	(9) 是否按要求进行消防设施、器材管理 1. 对消防设施、器材应加强日常管理和维护，建立消防设施、器材的巡查、检测、维修保养等管理档案，记明配置类型、数量、设置位置、检查维修单位（人员）、更换药剂的时间等有关情况，严禁损坏、挪用或擅自拆除、停用。 2. 消火栓、灭火器、灭火毯、消防沙箱或沙池等消防设施、器材应设置消防安全标志。 3. 灭火器、灭火毯应放置于醒目且便于取用位置。灭火器应保持标识清晰，各种部件不应有严重损伤、变形、锈蚀等缺陷，存放地点及环境应符合要求，并定期进行检查、维保。 4. 消防沙箱或沙池内应保持沙量充足，不应存放杂物，沙子应保持干燥不结块，不含树叶、石子等杂质，附近应配置沙铲、沙桶、推车等灭火和应急处置辅助器材。	是 <input checked="" type="checkbox"/> 否 <input type="checkbox"/>	
	(10) 加油站对每名员工应至少每年进行 1 次消防安全教育培训，新员工经消防安全教育培训合格后方可上岗。组织开展消防安全教育培训的情况应记录存档。	是 <input checked="" type="checkbox"/> 否 <input type="checkbox"/>	

6	标识	(1)加油站的车辆及人员进出口处应设置醒目的“进站消防安全须知”标识,明确进入加油站的要求和注意事项。	是 <input checked="" type="checkbox"/> 否 <input type="checkbox"/>	
		(2)加油机上应有油品标识。	是 <input checked="" type="checkbox"/> 否 <input type="checkbox"/>	
		(3)加油区、油罐区应有“禁止吸烟”、“禁止打手机”等安全标识。	是 <input checked="" type="checkbox"/> 否 <input type="checkbox"/>	
		(4)站房、变配电间等火灾危险区的明显部位应设置“火灾危险区域”等标识。	是 <input checked="" type="checkbox"/> 否 <input type="checkbox"/>	
		(5)油品运输车辆应划定固定车位并设置明显标识。	是 <input checked="" type="checkbox"/> 否 <input type="checkbox"/>	
		(6)卫生间墙面上应设置“严禁烟火”“禁止吸烟”标识。	是 <input checked="" type="checkbox"/> 否 <input type="checkbox"/>	
		(7)加油站作业区与辅助服务区之间应有明显的界限标识。	是 <input checked="" type="checkbox"/> 否 <input type="checkbox"/>	
		(8)加油站应加强对消防安全标识的维护管理,如有损坏、缺失的,应及时更换。	是 <input checked="" type="checkbox"/> 否 <input type="checkbox"/>	
7	企业经营情况	(1)企业经营进、销台账的明细、随货同行单(明确车牌号、提货人、开票人、时间地点、货品数量和质量,可溯源)。	是 <input checked="" type="checkbox"/> 否 <input type="checkbox"/>	
		(2)企业运输车辆相关资质、信息。	是 <input checked="" type="checkbox"/> 否 <input type="checkbox"/>	
		(3)企业对货物的信息、数量、品种等工作的安全管理台账。	是 <input checked="" type="checkbox"/> 否 <input type="checkbox"/>	
		(4)企业进货发票、售出发票资料等	是 <input checked="" type="checkbox"/> 否 <input type="checkbox"/>	
		(5)企业是否存在租赁,租赁单位是否获得相关资质(营业执照、危化品经营许可证等相关同等资质)	是 <input type="checkbox"/> 否 <input checked="" type="checkbox"/>	
		(6)是否存在买卖、转让、出租、出借或伪造安全生产或经营许可证的行为	是 <input type="checkbox"/> 否 <input checked="" type="checkbox"/>	
		(7)是否存在非法将生产经营项目、场所、设备发包或者出租给不具备安全生产条件或者相应资质的单位或者个人的行为	是 <input type="checkbox"/> 否 <input checked="" type="checkbox"/>	
		(8)是否违规建设内部加油设施、非法储存设施、非法改装油罐车移动加油行为	是 <input type="checkbox"/> 否 <input checked="" type="checkbox"/>	

该单元采用《安全检查表法》共检查项目7大项,均符合要求。

第 6 章 评价分析

6.1 选址安全性分析

经对应《汽车加油加气加氢站技术标准》GB50156-2021 制成表 5.2.1-1 加油站安全评价检查表进行检查和分析，该站与站外建筑物距离总体符合规范要求，站外 50m 内无重要建筑物，无自然保护区、风景区。

该站外部环境良好，加油站与站外建筑物或设施的距离总体满足安全防火要求。

6.2 总平面布置

经对应《汽车加油加气加氢站技术标准》GB50156-2021 制成表 5.2.1-2 加油站安全评价检查表进行检查和分析，该站加油机、站房等设施之间的防火距离均符合《汽车加油加气加氢站技术标准》（GB50156-2021）表 5.0.8、5.0.11、5.0.13-1 的规定。

该加油站加油作业区内无“明火地点”和“散发火花地点”；配电间与最近爆炸危险区域边界线的距离符合《汽车加油加气加氢站技术标准》（GB50156-2021）的要求。

6.3 建(构)筑物及设备、管道

站房为框架结构，单层，耐火等级二级；罩棚立柱为钢混结构，棚顶为钢网架结构，耐火等级二级。设有安全通道，利于人员疏散。加油机设在罩棚内，油罐区采用埋地设置，设有通气孔利于逸出的气体扩散。

油罐设置在车行道下，油罐罐顶低于混凝土路面不小于 0.9m，油罐的周围回填中性沙，其厚度不小于 0.3m。油罐的人孔设置了操作井，人孔盖为车行道下专用的密闭井盖和井座。加油站的电力线路采用电缆并直埋敷设。

加油机采用正规厂家生产的合格产品，符合要求。加油站设置了高液位报警装置。

该加油站站房、辅房、洗车棚位于加油作业区外，无明火设备。符合《汽车加油加气加氢站技术标准》（GB50156-2021）的要求。

6.4 加油工艺及设施安全评价

6.4.1 油罐及加油机

1) 该加油站的油罐均为卧式埋地 SF 双层油罐，设置在车行道下；油罐进、出油接管设在钢制人孔盖上，人孔盖为车行道下专用的密闭井盖和井座；油罐罐顶低于混凝土路面不小于 0.9m，罐顶覆土是干净的细砂，厚度不小于 0.3m；油罐外表防腐设计符合要求，采取防止油罐上浮的固定措施，设带有高液位报警功能的液位监测系统。加油站油罐及附件的安装符合《汽车加油加气加氢站技术标准》（GB50156-2021）的要求。

2) 该加油站的加油机设在罩棚内, 加油枪是自封式加油枪, 加油软管上设有安全拉断阀; 采用油罐装设潜油泵的一泵供多机(枪)的配套加油工艺, 加油机底部的供油管道上设有剪切阀; 加油机上的放枪位标有各油品的文字标识, 加油枪有颜色标识。符合《汽车加油加气加氢站技术标准》(GB50156-2021)的要求。

6.4.2 工艺管道系统

1) 该加油站的油罐车卸油采用密闭自流卸油方式, 卸油接口装设快速接头及密封盖, 各卸油接口及油气回收接口均有明显标识, 符合《汽车加油加气加氢站技术标准》(GB50156-2021)的要求。

2) 在双层管道最低点安装测漏传感器, 设置在线渗漏检测系统。

3) 该加油站采用平衡式密闭卸油油气回收系统, 油气回收管道的接口采用快速接头; 采用真空辅助集中式加油油气回收系统, 安装有单向阀, 油气回收管道和球阀、丝堵及气液比符合要求。加油站油气回收系统的设置符合《汽车加油加气加氢站技术标准》(GB50156-2021)的要求。

4) 每座油储罐均设有 DN50 通气管, 其中 4 台汽油罐的通气管共用一根带阻火呼吸阀通气管和一根带真空压力阀通气管; 柴油储罐通气管管口设置阻火呼吸阀。通气管管口均高于地面 4.5m。各油储罐通气管的设置符合《汽车加油加气加氢站技术标准》(GB50156-2021)的要求。

5) 该加油站的固定工艺管道采用无缝钢管, 其他管道采用导静电热塑性塑料管道, 加油站工艺管道的选用、敷设方式及外表面防腐设计符合《汽车加油加气加氢站技术标准》(GB50156-2021)的要求。

6.4.3 防渗措施

该加油站采用双层罐, 符合《汽车加油加气加氢站技术标准》(GB50156-2021)第 6.5.1 条~第 6.5.7 条的要求。

6.5 消防及排水设施安全评价

6.5.1 加油站消防设施

该加油站安全警示标志的设置符合要求, 采用细砂土将加油机和卸油口管道填充到位。该站配备了灭火器、消防毯等消防设施, 符合《汽车加油加气加氢站技术标准》GB50156-2021 二级站的要求。

该站已取得消防验收意见书, 消防外部依托抚州市临川区消防救援大队, 站内初期小火主要依靠自救。

6.5.2 加油站排水设施

加油站地面雨水可散流排出站外，加油坪设有截油明沟引向水封装置，水封井沉泥段经清理积聚的油污、泥浆后，加油站排水符合《汽车加油加气加氢站技术标准》（GB50156-2021）的要求。

6.6 电气和紧急切断系统安全评价

6.6.1 加油站的供配电系统

该加油站的供电电源采用电压为 380/220V 的外接电源；爆炸危险区域内的电气设备选型、安装、电力线路敷设等符合有关标准的规定。供配电系统符合《汽车加油加气加氢站技术标准》（GB50156-2021）的要求。

6.6.2 加油站的防雷和防静电

1) 该加油站金属屋面、站房采用接闪带保护，供配电系统采用 TN-S 系统，电源端安装有过电压（电涌）保护器，埋地钢制油罐与非埋地部分的工艺金属管道已用金属线相互做电气连接并接地，防雷装置依法定期检测，符合《汽车加油加气加氢站技术标准》（GB50156-2021）的要求。

2) 加油站罐车卸油场地设有静电接地夹和能检测跨接线及监视接地装置状态的静电接地报警仪；在爆炸危险区域内的油品管道上的法兰、胶管两端等连接处已用金属线跨接；油罐区观察井井盖经用金属线跨接，符合《汽车加油加气加氢站技术标准》（GB50156-2021）的要求。

该加油站防雷电装置于 2025 年 12 月 5 日经江西赣象防雷检测中心有限公司检测合格并出具了合格的防雷电装置质量检测检验报告，报告编号：1152017005 雷检字[2025]50000717。

6.6.3 紧急切断系统

该加油站设置具有失效保护功能的紧急切断系统，在站房墙面及站房内收银台处设可由手动启动的远程控制切断操纵开关，同时各加油机上设有急停按钮。符合《汽车加油加气加氢站技术标准》（GB50156-2021）的要求。

6.7 危险化学品安全管理

1) 加油站制订了各级人员和岗位的安全生产责任制。制订了各类安全管理制度和消防管理制度；对成品油经营，制订统一配送、入库、销售管理制度，并建立统一配送、入库、销售记录台帐。按规定发放和使用劳动保护用品。

2) 编写了应急救援预案, 设置了报警电话, 并配备必要的应急救援器材、设备, 定期开展了教育培训、演练活动。

第7章 存在的问题及整改情况

7.1 存在的问题

通过上述评价和评价组现场检查，中国石化销售股份有限公司江西抚州临川石油分公司第十三加油站在经营过程中仍存在一些安全隐患。这些安全隐患，有可能导致事故发生。因此，评价组指出该站在经营过程中仍存在的问题，并提出相应的对策措施与建议，具体见表 7.1-1，以进一步提高该加油站的安全性。

表 7.1-1 事故隐患及整改建议

序号	安全不合格项	整改建议
1	部分油罐人孔操作井有积水；	应清除积水。
2	低压配电间未设置二氧化碳灭火器；	应设置。

7.2 整改情况

中国石化销售股份有限公司江西抚州临川石油分公司第十三加油站对以上提出的安全隐患及整改建议立即开展了整改，具体整改情况见附件。

表 7.2-1 整改完成情况

序号	安全不合格项	完成情况	符合性
1	部分油罐人孔操作井有积水；	已整改。	符合要求
2	低压配电间未设置二氧化碳灭火器；	已整改。	符合要求

第 8 章 安全对策措施

1) 根据《安全生产法》，企业应进一步健全安全生产管理制度，制定年度培训计划和演练计划，加强人员的安全知识培训和安全技能教育，完善安全技术措施设施，进一步提高本质安全度。

2) 根据《汽车加油加气站消防安全管理》XF/T3004-2020 第 6.2.1 条，企业应加强对卸油作业的管理，卸油时严格遵守操作规程，做到雷雨时不卸油，并且杜绝油品泄漏，以防发生火灾、爆炸事故。卸油时应停止加油，做好安全防护措施，防止卸油时发生火灾爆炸事故。

3) 依据《汽车加油加气站消防安全管理》XF/T3004-2020, 对站区内休息室、卫生间等公共场所应严格管理，控制流动烟火。

4) 定期对隔油池进行检查并清理污泥。

5) 对周边人员加强宣传教育，节假日期间加强巡查，及时发现制止周边人员朝加油站燃放烟花爆竹的现象，防止发生火灾爆炸事故。

6) 应设定摩托车加油点，摩托车加油后需要推离加油站后才能启动。塑料桶不导电，加注时产生的静电无法消除，易发生放电，造成着火爆炸事故，因此禁止用塑料容器加油。

7) 定期对罩棚钢网架结构进行检查，防止由于大风或大雪使罩棚发生坍塌，造成伤亡事故。

8) 依据《防雷减灾管理办法》第十三条，企业应定期委托具有相应资质单位进行防雷防静电检测。

9) 应按《财政部、国家安全生产监督管理总局关于印发〈企业安全生产费用提取和使用管理办法〉》及其他相关法律法规的要求，按规定标准提取在成本中列支安全生产费用，专门用于完善和改进企业或者项目安全生产条件的资金。

10) 在以后的经营过程中，加油站应时刻关注周边环境变化，若发生变化，应向主管部门申报。

11) 应不断完善推动安全生产标准化的运行，加强风险控制和管理评审，不断提高安全生产标准化的水平。强化安全管理，创造条件推行安全生产文化建设，实现安全管理的制度化、规范化和标准化。应建立并不断完善风险管控体系和隐患排查体系。

第9章 评价结论

9.1 符合性评价的综合结果

江西伟灿工程技术咨询有限责任公司评价组根据国家和地方政府有关法律、法规、条例和标准，对该加油站的安全现状进行了全面评价。评价情况如下：

1) 中国石化销售股份有限公司江西抚州临川石油分公司第十三加油站为成品油零售二级站，主要危险有害因素为火灾、爆炸、中毒和窒息、触电、车辆伤害等。该加油站涉及的汽油和0#柴油属于《危险化学品目录》（[应急管理部等10部门公告（2026年第3号）](#)）内危险化学品，汽油属于重点监管的危险化学品。该站不涉及监控化学品，不涉及易制毒化学品，不涉及易制爆化学品，不涉及高毒、剧毒化学品。该加油站经营储存的汽油属于重点监管危险化学品、特别管控危险化学品。经营、储存过程中采用的设备及工艺不属于淘汰落后设备及工艺、不涉及危险化工工艺。危险化学品储存未构成重大危险源。

2) 该加油站存在的危险、有害因素有：火灾爆炸、中毒和窒息、车辆伤害、触电、高处坠落、坍塌、物体打击和有害因素高温、噪声、毒害等；其中主要的危险有害因素是火灾、爆炸、中毒和窒息、车辆伤害和触电。该项目的作业条件相对较安全，在选定的5个单元中均出现可能危险或稍有危险作业环境，且可能危险作业环境的出现均由物料和特殊条件的危险程度所决定。

3) 通过危险度评价，该站油罐区的危险等级为I级，属高度危险。

4) 根据《国务院安全生产委员会关于印发〈涉及危险化学品安全风险的行业品种目录〉的通知》（安委〔2016〕7号），该站所涉及的危险化学品为“零售业”中的危险化学品汽油、柴油，主要安全风险为“爆炸、火灾、中毒、腐蚀”。该加油站的埋地油罐内部、人孔井、隔油池、化粪池、水封井构成受限空间，进入上述区域作业属于受限空间作业。

5) 评价组依据《化工和危险化学品生产经营单位重大生产安全事故隐患判定标准（试行）》（原安监总管三〔2017〕121号）判定：该加油站无重大生产安全事故隐患。

6) 经对照《危险化学品经营许可证管理办法》（原国家安监总局令第55号，2015年修正）、《汽车加油加气加氢站技术标准》（GB50156-2021）检查表对该加油站的经营条件逐一检查，该站总体符合危险化学品经营许可条件。

7) 该加油站平面布置符合规范要求，建筑结构、消防方面符合国家和行业相关标准、规范的要求。

8) 该加油站安全生产管理制度齐全, 安全管理制度及劳动保护用品管理制度执行情况较好, 可以满足在正常运行过程中的安全生产需要。

9.2 评价结论

中国石化销售股份有限公司江西抚州临川石油分公司第十三加油站选址合理, 加油机、储油罐等设备由专业厂家生产, 工艺成熟可靠, 各建筑物距站内外有关设施的安全距离符合标准要求。站房、罩棚等站内建筑物的耐火等级及防雷、防静电接地设施符合标准要求。配电线路整齐, 设施符合标准, 管理人员有一定的安全管理经验。安全制度较完善、安全组织健全、加油站对安全管理制度的执行到位, 其经营风险可接受, 符合安全经营条件要求。

第 10 章 附件

- 1) 营业执照
- 2) 成品油经营批准证书
- 3) 危险化学品经营许可证
- 4) 消防意见书
- 5) 主要负责人和安全管理证书
- 6) 防雷装置检测报告
- 7) 应急预案备案文件
- 8) 油罐合格证
- 9) 管理制度、操作规程
- 10) 安全检查记录
- 11) 安全教育培训记录
- 12) 应急演练记录
- 13) 土地证
- 14) 工伤保险
- 15) 整改回复
- 16) 现场勘查照片
- 17) 总平面布置图